

Министерство образования Республики Беларусь
Учреждение образования
«Белорусский государственный университет
информатики и радиоэлектроники»

**КВАНТОВАЯ ФИЗИКА.
ЛАБОРАТОРНЫЙ ПРАКТИКУМ**

*Рекомендовано УМО по образованию в области информатики
и радиоэлектроники для специальностей, закрепленных за УМО
в качестве учебно-методического пособия*

Минск БГУИР 2013

УДК 530.145(076.5)
ББК 22.31я73
К32

А в т о р ы :

М. А. Иванов, И. Л. Дорошевич, В. И. Мурзов,
Ю. И. Савилова, С. В. Раткевич

Р е ц е н з е н т ы :

кафедра общей и теоретической физики
учреждения образования «Белорусский государственный
педагогический университет им. М. Танка»
(протокол №6 от 28.01.2012)

профессор кафедры физики твердого тела
Белорусского государственного университета,
доктор физико-математических наук, профессор В. В. Углов;

Квантовая физика. Лабораторный практикум : учеб.-метод. посо-
К32 **бие / М. А. Иванов [и др.]. – Минск : БГУИР, 2013. – 88. : ил.**
ISBN 978-985-488-874-3.

Издание предназначено для организации самостоятельной работы студентов. Содержит описание шести лабораторных работ по квантовой физике. Для каждой работы сформулирована цель, приведены теоретическое и методическое обоснование, описание экспериментальной установки, задание, содержание отчета, контрольные вопросы и литература.

УДК 530.145(076.5)
ББК 22.31я73

ISBN 978-985-488-874-3

© УО «Белорусский государственный
университет информатики
и радиоэлектроники», 2013

СОДЕРЖАНИЕ

Лабораторная работа №3.2

Экспериментальное изучение законов теплового излучения (авт. И. Л. Дорошевич)	4
--	---

Лабораторная работа №3.3

Изучение внешнего фотоэффекта (авт. И. Л. Дорошевич)	19
--	----

Лабораторная работа №3.11

Влияние температуры на проводимость металлов и полупроводников (авт. В. И. Мурзов, Ю. И. Савилова)	28
---	----

Лабораторная работа №3.12

Изучение внутреннего фотоэффекта (авт. С. В. Раткевич)	48
--	----

Лабораторная работа №3.21

Определение теплоемкости металлов методом нагревания в калориметре (авт. М. А. Иванов)	64
---	----

Лабораторная работа №3.23

Изучение основных законов фотоэффекта и измерение постоянной Планка (авт. М. А. Иванов)	78
--	----

ЭКСПЕРИМЕНТАЛЬНОЕ ИЗУЧЕНИЕ ЗАКОНОВ ТЕПЛОВОГО ИЗЛУЧЕНИЯ

И. Л. Дорошевич

Цели работы:

1. Изучить основные законы равновесного теплового излучения.
2. Построить спектральные кривые излучательной способности нагретой нихромовой спирали при различных фиксированных температурах.
3. Проверить закон смещения Вина и закон Стефана – Больцмана.

Теоретические сведения

Тепловым излучением называют электромагнитное излучение, испускаемое телами за счет их внутренней энергии (энергии теплового движения их атомов и молекул).

Равновесным называется тепловое излучение тел, находящихся в термодинамическом равновесии со своим излучением, т. е. когда распределение энергии между телом и его излучением является постоянным для каждой длины электромагнитной волны (частоты). В дальнейшем мы будем рассматривать только равновесное тепловое излучение.

Тепловое излучение имеет непрерывный (сплошной) спектр, распределение электромагнитной энергии в котором характеризуется непрерывной функцией частоты ν или длины волны λ . Введем спектральные характеристики теплового излучения тела при фиксированной температуре T .

Излучательная способность тела $r_{\nu,T}$ (*спектральная излучательная способность тела*) – спектральная характеристика теплового излучения, равная

$$r_{\nu,T} = \frac{d\Phi_{\nu}}{dS d\nu}, \quad (3.2.1)$$

где $d\Phi_\nu$ – поток электромагнитной энергии, излучаемый элементом поверхности тела площадью dS в узком интервале частот от ν до $\nu + d\nu$. В СИ $[r_{\nu,T}] = \text{Дж}/\text{м}^2$.

Излучательная способность тела зависит от частоты излучения, температуры этого тела, его химического состава и состояния излучающей поверхности.

Излучательную способность тела можно представить не только как функцию частоты, но и как функцию длины волны:

$$r_{\lambda,T} = \frac{d\Phi_\lambda}{dS d\lambda}, \quad (3.2.2)$$

где $d\Phi_\lambda$ – поток электромагнитной энергии, излучаемый элементом поверхности тела площадью dS в узком интервале длин волн от λ до $\lambda + d\lambda$. В СИ $[r_{\lambda,T}] = \text{Вт}/\text{м}^3$.

Энергетическая светимость тела R (интегральная излучательная способность тела) – поток энергии электромагнитных волн всех частот, испускаемый единицей поверхности излучающего тела по всем направлениям:

$$R = \frac{d\Phi}{dS} = \frac{dW}{dt dS}.$$

В СИ $[R] = \text{Вт}/\text{м}^2$.

Энергетическая светимость тела (интегральная излучательная способность) может быть представлена как:

$$R = \int_0^\infty r_{\nu,T} d\nu. \quad (3.2.3)$$

В общем случае падающее на тело излучение частично поглощается этим телом и частично отражается от него. *Поглощательная способность тела $a_{\nu,T}$* показывает, какая доля потока электромагнитной энергии $d\Phi_\nu^{\text{пад}}$, падающего на единицу площади поверхности тела в узком интервале частот от ν до $\nu + d\nu$, им поглощается:

$$a_{\nu, T} = \frac{d\Phi_{\nu}^{\text{погл}}}{d\Phi_{\nu}^{\text{пад}}},$$

где $d\Phi_{\nu}^{\text{погл}}$ – поглощаемый той же поверхностью тела поток энергии, приходящийся на тот же интервал частот.

Поглощательная способность любого реального тела $a_{\nu, T}$ зависит от частоты излучения, температуры этого тела, его химического состава, состояния поверхности.

Абсолютно черным телом называется тело, которое при любой температуре T полностью поглощает все падающее на него излучение. Его поглощательная способность $a_{\nu, T}^*$ для любой частоты ν равна единице:

$$a_{\nu, T}^* \equiv 1.$$

Серым называется тело, поглощательная способность которого меньше единицы и не зависит от частоты и температуры.

Абсолютно черных тел в природе не существует. Однако замкнутая полость с малым отверстием, температура стенок которой поддерживается постоянной, очень близка по своим свойствам к абсолютно черному телу.

Закон (теорема) Кирхгофа: отношение излучательной способности $r_{\nu, T}$ тела к его поглощательной способности $a_{\nu, T}$ не зависит от природы, геометрической формы и свойств тела, а является *одинаковой* для всех тел (т. е. *универсальной*) функцией частоты ν и температуры T :

$$\frac{r_{\nu, T}}{a_{\nu, T}} = f(\nu, T), \quad (3.2.4)$$

где $f(\nu, T)$ – универсальная функция Кирхгофа.

Закон Кирхгофа отражает тот факт, что в случае равновесного излучения, чем сильнее тело поглощает излучение какой-либо частоты, тем интенсивней оно испускает данное излучение.

Особый случай представляет собой изучение абсолютно черного тела. Поскольку его поглотительная способность $a_{\nu,T}^* \equiv 1$, то из (3.2.4) следует, что излучательная способность $r_{\nu,T}^*$ абсолютно черного тела и есть универсальная функция Кирхгофа $f(\nu, T)$:

$$r_{\nu,T}^* = f(\nu, T). \quad (3.2.5)$$

Связь между универсальными функциями Кирхгофа частоты $f(\nu, T)$ и длины волны $\varphi(\lambda, T)$ получим заменой переменной $\nu = \frac{c}{\lambda}$ (где c – скорость света в вакууме) в выражении (3.2.3) для энергетической светимости абсолютно черного тела с учетом (3.2.5)

$$\begin{aligned} R^* &= \int_0^{\infty} r_{\nu,T}^* d\nu = \int_0^{\infty} f(\nu, T) d\nu = \left| \begin{array}{l} \nu = \frac{c}{\lambda}, \quad d\nu = -\frac{c}{\lambda^2} d\lambda \\ \nu_1 = 0, \quad \lambda_1 = \infty \\ \nu_2 = \infty, \quad \lambda_2 = 0 \end{array} \right| = - \int_{\infty}^0 \frac{c}{\lambda^2} \cdot f\left(\frac{c}{\lambda}, T\right) d\lambda = \\ &= \int_0^{\infty} \frac{c}{\lambda^2} \cdot f\left(\frac{c}{\lambda}, T\right) d\lambda = \int_0^{\infty} \varphi(\lambda, T) d\lambda, \end{aligned}$$

откуда

$$\varphi(\lambda, T) = \frac{c}{\lambda^2} \cdot f\left(\frac{c}{\lambda}, T\right). \quad (3.2.6)$$

Излучательные способности $r_{\nu,T}$ и $r_{\lambda,T}$ связаны друг с другом выражением, аналогичным (3.2.6):

$$r_{\lambda,T} = \frac{c}{\lambda^2} \cdot r_{c/\lambda,T}.$$

Нахождение вида функции $f(\nu, T)$ (или $\varphi(\lambda, T)$) является основной задачей теории теплового излучения.

При данной температуре излучательная способность ($r_{\nu,T}^*$ или $r_{\lambda,T}^*$) абсолютно черного тела максимальна по сравнению с другими телами. Измеряя ее, можно экспериментально определить вид функции $f(\nu, T)$ или $\varphi(\lambda, T)$.

Результаты таких опытов приведены на рис. 3.2.1. Разные кривые $\varphi(\lambda, T)$ соответствуют различным фиксированным температурам. Все кривые обнаруживают характерное поведение: при малых длинах волн функция $\varphi(\lambda, T)$ увеличивается с ростом λ , затем проходит через максимум и после этого стремится к нулю. Положение максимума сдвигается в сторону коротких длин волн по мере повышения температуры T .

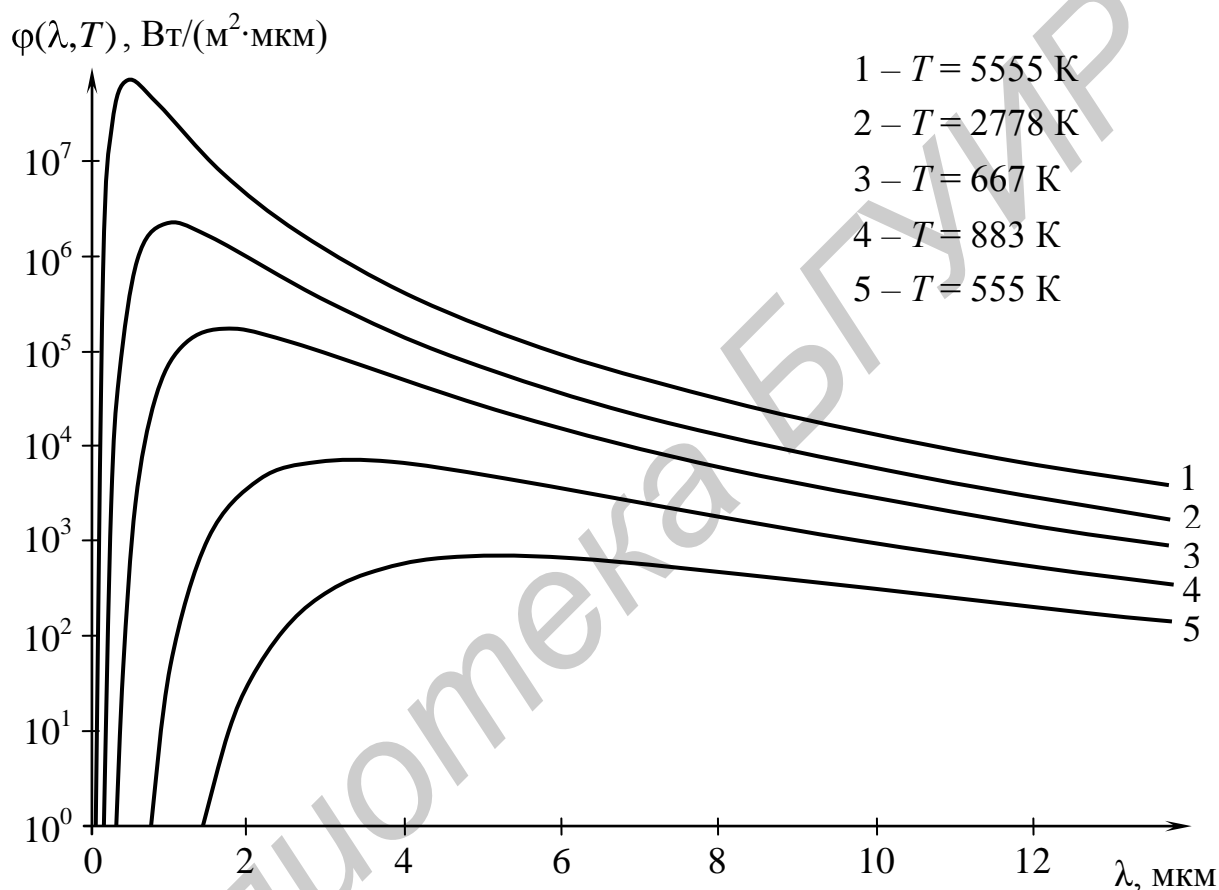


Рис. 3.2.1

Все попытки найти вид функции $f(\nu, T)$ ($\varphi(\lambda, T)$), полностью описывающий экспериментальные кривые во всем диапазоне частот (длин волн) на основе классических представлений, потерпели неудачу.

В 1900 г. Макс Планк теоретически получил вид функции $f(\nu, T)$ ($\varphi(\lambda, T)$), хорошо согласующийся с экспериментальными данными. Для этого ему пришлось ввести гипотезу, коренным образом противоречащую классическим представлениям, а именно: допустить, что электромагнитное излучение

испускается не непрерывно, а в виде отдельных порций энергии (квантов), величина которых пропорциональна частоте ν излучения:

$$\varepsilon_0 = h\nu,$$

где коэффициент $h = 6,626 \cdot 10^{-34}$ Дж·с впоследствии получил название постоянной Планка.

Закон излучения (формула) Планка:

$$f(\nu, T) = \frac{2\pi h \nu^3}{c^2} \cdot \frac{1}{e^{h\nu/kT} - 1} \text{ или}$$

$$\varphi(\lambda, T) = \frac{2\pi h c^2}{\lambda^5} \cdot \frac{1}{e^{hc/kT\lambda} - 1}, \quad (3.2.7)$$

где $k = 1,381 \cdot 10^{-23}$ Дж/К – постоянная Больцмана.

Из формулы Планка (3.2.7) следуют закон излучения Вина, формула Рэлея – Джинса, закон Стефана – Больцмана и закон смещения Вина, полученные ранее на основе классических представлений термодинамики и электромагнитной теории света.

Закон Стефана – Больцмана (1879 г. и 1884 г.): энергетическая светимость R^* абсолютно черного тела прямо пропорциональна четвертой степени его абсолютной температуры T :

$$R^* = \sigma T^4, \quad (3.2.8)$$

где $\sigma = 5,670 \cdot 10^{-8}$ Вт/(м²·К⁴) – постоянная Стефана – Больцмана.

Закон смещения Вина (1893 г.): при повышении температуры T абсолютно черного тела максимум его излучательной способности (спектральной плотности излучения) смещается в сторону коротких длин волн так, что выполняется соотношение

$$\lambda_m \cdot T = b = \text{const}, \quad (3.2.9)$$

где λ_m – длина волны, на которую приходится максимум излучательной способности; $b = 2,898 \cdot 10^{-3}$ м·К – постоянная Вина.

Описание лабораторной установки

Лабораторная установка изображена на рис. 3.2.2. Она состоит из источника теплового излучения 1 (нихромовой спирали в форме цилиндра диаметром 2,5 мм и высотой 3 мм); механического модулятора светового потока, состоящего из обтюратора 2 и электродвигателя 3; набора оптических инфракрасных узкополосных фильтров 4; сферического зеркала 5; пироэлектрического приемника излучения 6; электронного блока обработки сигнала фотоприемника 7 с цифровым вольтметром и блока питания 8.

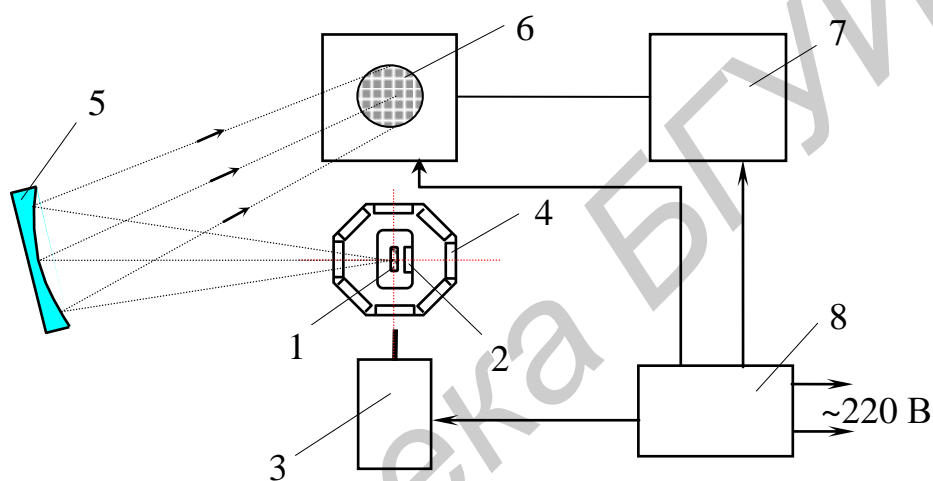


Рис. 3.2.2

Конструктивно установка выполнена в виде прибора, состоящего из оптико-механического блока, расположенного в левой части под прозрачной крышкой, и электронного блока в правой части. Смена оптических фильтров осуществляется поворотом блока фильтров на фиксированный угол с помощью рукоятки, расположенной над крышкой. Поворот следует производить только по часовой стрелке плавно до щелчка, означающего фиксацию положения фильтра. При этом номер установленного в рабочее положение фильтра указывается в прямоугольном окне на верхней поверхности прозрачной крышки. В установке применяются семь инфракрасных узкополосных фильтров (окна 1–7) и нейтральный ослабитель (окно 8), пропускающий волны в диапазоне 2–20 мкм. В табл. 3.2.1 приведено соответствие между номером окна, при котором один из

фильтров находится в рабочем положении, и длиной λ электромагнитных волн, пропускаемых этим фильтром.

Таблица 3.2.1

№ (окна)	1	2	3	4	5	6	7	8
λ , мкм	2,08	2,50	3,20	3,90	4,54	6,20	8,50	2–20

Нагревание нихромовой спирали осуществляется с помощью пропускаемого через нее электрического тока. Нажатием одной из кнопок «Т1», «Т2» или «Т3» нихромовая спираль подключается к источнику тока, при этом «загорается» один из светодиодов. (ВНИМАНИЕ. Не допускается одновременное нажатие любых двух кнопок из «Т1», «Т2», «Т3» и «Излучатель»).

В нажатом положении кнопки «Модулятор» подается напряжение на электродвигатель, а вращение обтюратора осуществляет модуляцию теплового излучения для эффективной обработки полезного сигнала. В нажатом положении кнопки «Диапазон» значение цифрового индикатора вольтметра следует увеличить в три раза.

Тепловое излучение нагретой нихромовой спирали (находящейся при постоянной температуре $T = \text{const}$) модулируется, проходит через один из оптических фильтров и, отражаясь от сферического зеркала, попадает на фотоприемник, чувствительность которого практически одинакова в диапазоне длин волн 2–20 мкм.

Величина напряжения U сигнала на выходе фотоприемника прямо пропорциональна падающему на него потоку излучения, который, в свою очередь, прямо пропорционален потоку электромагнитной энергии, излучаемому нагретой нихромовой спиралью. Оптический узкополосный фильтр позволяет выделить из потока излучения нихромовой спирали часть потока $d\Phi_\lambda$, приходящуюся на узкий спектральный интервал длин волн от λ до $\lambda + d\lambda$. При этом измеренное значение напряжения $U \sim d\Phi_\lambda$. Поскольку ширина $d\lambda$ спектра пропускания фильтра мала, то согласно (3.2.2) величина излучательной способно-

сти $r_{\lambda,T}$ нихромовой спирали при данной длине волны λ и фиксированной температуре T прямо пропорциональна $d\Phi_{\lambda}$. Таким образом, значение напряжения U , измеренное при рабочем положении одного из узкополосных фильтров, прямо пропорционально величине излучательной способности $r_{\lambda,T}$ нихромовой спирали для данной длины волны λ , т. е. $U \sim r_{\lambda,T}$.

Поскольку поглощательная способность нихромовой спирали практически не зависит от длины волны, то ее можно считать серым телом. Поэтому для данной длины волны λ и температуры T значение функции $\varphi(\lambda, T)$ прямо пропорционально излучательной способности $r_{\lambda,T}$, а, значит, и величине напряжения $U(\lambda, T)$ при этих же значениях λ и T :

$$\varphi(\lambda, T) = \alpha \cdot U(\lambda, T),$$

где постоянная $\alpha = 1,67 \cdot 10^4$ Вт/(В·м²·мкм) для данной лабораторной установки.

Применив набор узкополосных фильтров с различными λ (окна 1–7), по результатам измерений напряжения можно построить кривую $U(\lambda, T)$ при фиксированной температуре $T = \text{const}$, вид которой будет практически соответствовать спектральной кривой излучательной способности $r_{\lambda,T}$ нихромовой спирали, а также кривой $\varphi(\lambda, T)$, описываемой формулой Планка (3.2.7), при той же температуре.

Значение напряжения U_{R^*} сигнала на выходе фотоприемника при установке в рабочее положение нейтрального ослабителя (окно 8) прямо пропорционально энергетической светимости R^* нихромовой спирали в интервале длин волн от 2 до 20 мкм.

Построив кривые $U(\lambda, T)$ для различных фиксированных температур, можно осуществить проверку выполнения законов смещения Вина и Стефана – Больцмана следующим образом.

Из экспериментально полученных кривых $U(\lambda, T)$ определяются длины волн λ_m , для которых величина U (а, значит, и значение функции $\varphi(\lambda, T)$) мак-

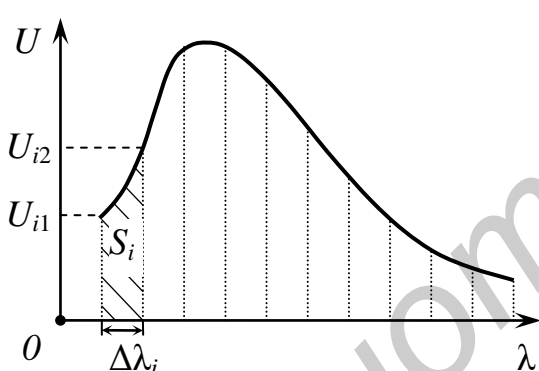
симальна. Используя закон смещения Вина (3.2.9), вычисляются экспериментально полученные температуры излучателя по формуле

$$T_{\text{эксп}} = \frac{b}{\lambda_m} \quad (3.2.10)$$

и полученные значения сравниваются с приведенными T_1, T_2, T_3 (см. задание №2).

Проверку закона Стефана – Больцмана (3.2.8) можно осуществить двумя способами.

1 способ. С помощью экспериментально полученной кривой $U(\lambda, T)$ при температуре T_1 определить площадь S_1 фигуры, ограниченной этой кривой и осью абсцисс. Для этого данную фигуру надо разбить на n криволинейных трапеций таким образом, чтобы каждую из них можно было с достаточно большой точностью считать прямоугольной трапецией (рис. 3.2.3). Тогда площадь S_i каждой из них определяется по формуле



$$S_i = \frac{U_{i1} + U_{i2}}{2} \cdot \Delta\lambda_i,$$

где U_{i1} и U_{i2} – длины оснований i -й прямоугольной трапеции, $\Delta\lambda_i$ – ее высота (см. рис. 3.2.3). Затем площадь S_1 фигуры вычисляется как

$$S_1 = \sum_{i=1}^n S_i.$$

Рис. 3.2.3

Аналогично определить площади S_2 и S_3 криволинейных трапеций, образованных экспериментально полученными кривыми $U(\lambda, T)$ при температурах T_2 и T_3 , вычислить отношения

$$\frac{S_1}{(T_{\text{эксп1}})^4}, \quad \frac{S_2}{(T_{\text{эксп1}})^4}, \quad \frac{S_3}{(T_{\text{эксп1}})^4} \quad (3.2.11)$$

и сравнить их. Так как площадь S фигуры, ограниченной кривой $U(\lambda, T)$ и осью абсцисс, прямо пропорциональна энергетической светимости R^* нихромовой спирали в интервале длин волн от 2 до 20 мкм при данной температуре T , то со-

гласно закону Стефана – Больцмана значения отношений (3.2.11) должны быть равными между собой.

2 способ. Экспериментально измерить величину напряжения U_{R^*} (положение 8 окна блока фильтров), прямо пропорциональную энергетической светимости R^* нихромовой спирали в интервале длин волн от 2 до 20 мкм, для трех температур, вычислить отношения

$$\frac{U_{R^*1}}{(T_{\text{эксп1}})^4}, \frac{U_{R^*2}}{(T_{\text{эксп2}})^4}, \frac{U_{R^*3}}{(T_{\text{эксп3}})^4} \quad (3.2.12)$$

и сравнить их. Согласно закону Стефана – Больцмана значения отношений (3.2.12) должны быть равными между собой.

Порядок выполнения экспериментальной части работы

ВНИМАНИЕ! Перед включением установки убедитесь, что все кнопки находятся в отжатом положении. Затем нажмите кнопку «Сеть», а после загорания светодиода – кнопку «Т1». Выждите 15 мин, что необходимо для прогрева установки, после чего приступите к выполнению измерений.

Задание 1. Построение кривых излучательной способности при различных фиксированных температурах

1. Поворотом рукоятки установить в рабочее положение фильтр 1.
2. Включить двигатель модулятора, нажав кнопку «Модулятор» (до окончания измерений не выключать).
3. Выждать 10–15 с, пока показания цифрового индикатора вольтметра установятся, и снять показания. Если на индикаторе высвечивается информация 1 (после запятой цифра не светится), то следует нажать кнопку «Диапазон» (при этом показания индикатора вольтметра следует увеличить в три раза).
4. Последовательно осуществляя смену фильтров, снять показания и заполнить табл. 3.2.2. Провести не менее трех измерений для каждого фильтра.

Таблица 3.2.2

№ фильтра (окна)	1	2	3	4	5	6	7	8
λ , мкм	2,08	2,50	3,20	3,90	4,54	6,20	8,50	U_{R^*}
U , В при $T_1 = \text{const}$								
Среднее								

При величине показаний цифрового вольтметра меньше 2 В лучше работать на диапазоне 1. В положении 8 блока фильтров вместо узкополосного фильтра устанавливается нейтральный ослабитель, что позволяет измерить величину U_{R^*} , прямо пропорциональную энергетической светимости R^* в интервале длин волн от 2 до 20 мкм.

5. Повторить измерения для температуры T_2 , нажав кнопку «Т2» (при этом светодиод против кнопки «Т1» должен погаснуть), а затем для температуры T_3 . Результаты измерений занести в табл. 3.2.3 и 3.2.4, аналогичные табл. 3.2.2. После перехода к новой температуре перед проведением измерений надо выждать 5 мин.

6. Нажатием кнопки «Модулятор» отключить двигатель и излучатель от блока питания. Выключить установку нажатием кнопки «Сеть».

7. На миллиметровой бумаге формата А4 построить графики зависимостей $U(\lambda, T_1)$, $U(\lambda, T_2)$ и $U(\lambda, T_3)$ для трех температур, выбрав масштаб по оси длин волн 40 мм – 1 мкм, а по оси напряжений 100 мм – 1 В. Убедиться в их соответствии с теоретическими положениями.

Примечание. Построение экспериментальных точек можно выполнить в программе Microsoft Excel.

Задание 2. Проверка справедливости закона смещения Вина

1. По графикам $U(\lambda, T_1)$, $U(\lambda, T_2)$ и $U(\lambda, T_3)$ определить величины λ_{m1} , λ_{m2} и λ_{m3} и внести их в табл. 3.2.3.

Таблица 3.2.3

i	T_i, K	$\lambda_{m i}$	$T_{\text{эксп } i}$	$\eta_i, \%$
1	900			
2	740			
3	630			

2. По формуле (3.2.9) вычислить значения $T_{\text{эксп}1}$, $T_{\text{эксп}2}$ и $T_{\text{эксп}3}$.

3. Вычислить относительные отклонения экспериментальных данных от заданных величин температур в процентах:

$$\eta_i = \frac{|T_i - T_{\text{эксп } i}|}{T_i} \cdot 100 \%$$

Задание 3. Проверка справедливости закона Стефана – Больцмана

1 способ

1. В табл. 3.2.4 внести значения $T_{\text{эксп}1}$, $T_{\text{эксп}2}$ и $T_{\text{эксп}3}$ из табл. 3.2.3.

Таблица 3.2.4

i	$T_{\text{эксп } i}$	S_i	$S_i / T_{\text{эксп } i}^4$	$\langle S / T_{\text{эксп}}^4 \rangle$	$\eta_i, \%$
1					
2					
3					

2. Определить площади S_1 , S_2 и S_3 фигур, ограниченных осью абсцисс и кривыми $U(\lambda, T_1)$, $U(\lambda, T_2)$ и $U(\lambda, T_3)$ для трех температур соответственно. Полученные значения внести в табл. 3.2.4.

3. Вычислить отношения (3.2.11) и их среднее значение $\langle S/T_{\text{эксп}}^4 \rangle$.

4. Вычислить величины относительных отклонений отношений (3.2.11) от их среднего значения в процентах:

$$\eta_i = \frac{|(S/T_{\text{эксп}}^4)_{\text{ср}} - S_i/T_{\text{эксп } i}^4|}{(S/T_{\text{эксп}}^4)_{\text{ср}}} \cdot 100 \% .$$

2 способ

1. В табл. 3.2.5 внести значения $T_{\text{эксп}1}$, $T_{\text{эксп}2}$ и $T_{\text{эксп}3}$ из табл. 3.2.3 и значения U_{R^*1} , U_{R^*2} и U_{R^*3} из табл. 3.2.2–3.2.4.

Таблица 3.2.5

i	$T_{\text{эксп } i}$	U_{R^*i}	$U_{R^*i}/T_{\text{эксп } i}^4$	$\langle U_{R^*}/T_{\text{эксп}}^4 \rangle$	$\eta_i, \%$
1					
2					
3					

2. Вычислить отношения (3.2.12) и их среднее значение $\langle U_{R^*}/T_{\text{эксп}}^4 \rangle$.

3. Вычислить величины относительных отклонений отношений (3.2.12) от их среднего значения в процентах:

$$\eta_i = \frac{|\langle U_{R^*}/T_{\text{эксп}}^4 \rangle - U_{R^*i}/T_{\text{эксп } i}^4|}{\langle U_{R^*}/T_{\text{эксп}}^4 \rangle} \cdot 100 \% .$$

Содержание отчета

1. Цели работы.
2. Теоретическое обоснование работы. В краткой форме изложить основные теоретические положения по теме «Равновесное тепловое излучение».
3. Результаты измерений в виде табл. 3.2.2, 3.2.3, 3.2.4.

4. Графики зависимостей $U(\lambda, T_1)$, $U(\lambda, T_2)$ и $U(\lambda, T_3)$ для трех фиксированных температур.

5. Проверка справедливости закона смещения Вина в виде табл. 3.2.3.

6. Проверка справедливости закона Стефана – Больцмана в виде табл. 3.2.4 или табл. 3.2.5.

7. Вывод. В соответствии с целями работы дать оценку полученных результатов. В случае значительных отклонений полученных результатов от теоретических положений, провести анализ возможных причин, обусловивших эти расхождения.

Контрольные вопросы

1. Какова природа теплового излучения?
2. Дать определение спектральной плотности излучения.
3. Дать определение энергетической светимости тела.
4. Сформулировать теорему Кирхгофа.
5. Записать формулу Планка для равновесного теплового излучения.
6. Сформулировать закон Стефана – Больцмана.
7. Сформулировать закон смещения Вина.

Литература

1. Савельев, И. В. Курс общей физики. В 5 кн. Кн. 5 : Квантовая оптика. Атомная физика. Физика твердого тела. Физика атомного ядра и элементарных частиц / И. В. Савельев. – М. : Астрель, АСТ, 2003.
2. Сивухин, Д. В. Общий курс физики. В 5 т. Т. 4 : Оптика / Д. В. Сивухин. – М. : Физматлит, МФТИ, 2005.

Лабораторная работа № 3.3

ИЗУЧЕНИЕ ВНЕШНЕГО ФОТОЭФФЕКТА

И. Л. Дорошевич

Цели работы:

1. Изучить основные закономерности внешнего фотоэффекта.
2. Построить вольт-амперные характеристики фотоэлемента при различных значениях светового потока.
3. Исследовать зависимость фототока насыщения от светового потока.

Теоретические сведения

Внешний фотоэффект (фотоэлектронная эмиссия) – явление испускания электронов с поверхности твердых или жидких тел под действием электромагнитного излучения (света).

Внешний фотоэффект был открыт в 1887 г. немецким физиком Г. Герцем. Первые систематические экспериментальные исследования закономерностей этого явления были проведены русским ученым А. Г. Столетовым в 1888–1899 гг. Значительный вклад в дальнейшее изучение фотоэффекта внесли Дж. Дж. Томсон и Ф. Ленард.

Электрическая схема установки, которую можно использовать для исследования закономерностей внешнего фотоэффекта, состоит из фотоэлемента, вольтметра, микроамперметра, двух источников постоянного тока и потенциометра (рис. 3.3.1). Фотоэлемент представляет собой стеклянный сосуд с двумя электродами (**А** – анод, **К** – катод), между которыми источники тока создают разность потенциалов, измеряемую вольтметром. В отсутствие света, падающего на катод, между электродами фотоэлемента нет свободных носителей заряда, т. е. электрическая цепь разомкнута. При освещении катода из его поверхности под действием света испускаются электроны, называемые *фотоэлектронами*.

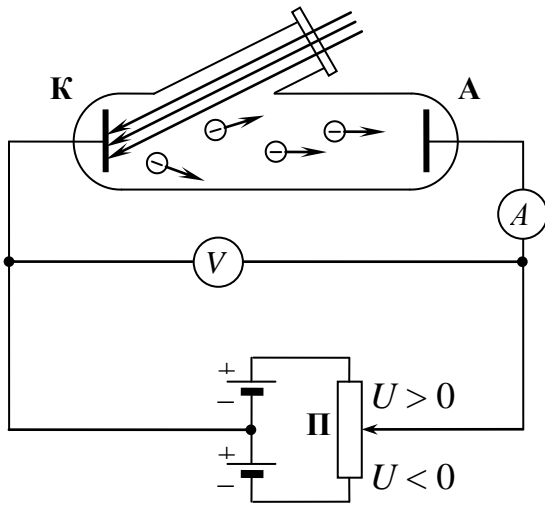


Рис. 3.3.1

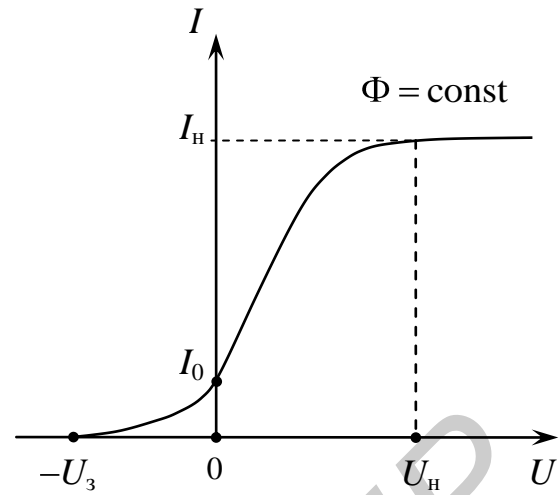


Рис. 3.3.2

При достижении фотоэлектронами анода в цепи возникает электрический ток (называемый *фототоком*), сила I которого измеряется микроамперметром. Разность потенциалов между анодом и катодом $\varphi_A - \varphi_K$ (или напряжение $U = \varphi_A - \varphi_K$) можно регулировать по величине и знаку, изменяя положение движка потенциометра **П**. Если $U > 0$ (достигается передвижением движка потенциометра вверх, см. рис. 3.3.1), то между электродами фотоэлемента возникает ускоряющее для фотоэлектронов электростатическое поле. При $U < 0$ (движок потенциометра на рис. 3.3.1 сдвинут вниз) это электростатическое поле оказывает на фотоэлектроны тормозящее действие.

Вольт-амперной характеристикой (ВАХ) фотоэлемента называется зависимость силы I фототока от напряжения U (разности потенциалов между анодом и катодом) при заданном световом потоке $\Phi = \text{const}$. На рис. 3.3.2 представлен качественный вид вольт-амперной характеристики $I = I(U)$ вакуумного фотоэлемента, катод которого освещается монохроматическим светом с частотой ν , превышающей красную границу $\nu_{\text{кр}}$ (определение которой будет дано ниже). Эксперимент показывает, что при нулевой разности потенциалов $U = 0$ в цепи регистрируется фототок силой I_0 . С увеличением положительной разности потенциалов сила фототока сначала плавно возрастает и, достигнув некоторого максимального значения I_n , называемого *силой тока насыщения*, перестает изменяться. Работа фотоэлемента при $U > U_n$ (когда си-

ла фототока не меняется с увеличением напряжения) называется *режимом насыщения*. В области $U < 0$ при росте модуля напряжения сила фототока уменьшается и становится равной нулю при некотором значении $|U| > U_3$, называемом *задерживающим напряжением*.

Объяснить характер кривой ВАХ вакуумного фотоэлемента при облучении его катода монохроматическим светом заданной интенсивности можно следующим образом:

– под действием света электроны вылетают из катода с различными скоростями и в отсутствие электростатического поля между электродами ($U = 0$) только некоторая часть из них достигает анода, обуславливая при этом фототок силой I_0 ;

– при $U > 0$ сила, действующая на фотоэлектроны со стороны ускоряющего электростатического поля, направлена к аноду. Поэтому увеличение положительной разности потенциалов в области $0 < U < U_H$ приводит к росту числа n_A фотоэлектронов, проходящих через поверхность анода в единицу времени, т. е. к увеличению силы фототока, равной $I = n_A e$ (где $e = 1,6 \cdot 10^{-19}$ Кл – элементарный заряд);

– в режиме насыщения (при $U \geq U_H$) все количество n фотоэлектронов, испускаемых катодом в единицу времени под действием света, попадает на анод за то же время, поэтому сила фототока максимальна и равна $I_H = ne$;

– при $U < 0$ со стороны электростатического поля на фотоэлектроны действует сила, направленная от анода к катоду, т. е. тормозящая их. Поэтому увеличение модуля отрицательной разности потенциалов приводит к снижению числа n_A достигших анода в единицу времени фотоэлектронов и, следовательно, к уменьшению силы фототока. При $U = -U_3$ будут задержаны даже те фотоэлектроны, которые обладают максимальными скоростями. Можно показать, что величина задерживающего напряжения U_3 связана с максимальной кинетической энергией W_{\max}^k фотоэлектронов соотношением: $W_{\max}^k = e \cdot U_3$.

Экспериментально были установлены следующие *основные закономерности внешнего фотоэффекта*:

1. Сила тока насыщения I_H (количество вырываемых фотоэлектронов в единицу времени) прямо пропорционально интенсивности падающего излучения (световому потоку Φ) и не зависит от его частоты ν (рис. 3.3.3, а и б).

2. Величина задерживающего напряжения U_3 (максимальная кинетическая энергия W_{\max}^k фотоэлектронов) прямо пропорциональна частоте ν падающего излучения и не зависит от его интенсивности (светового потока) (рис. 3.3.3, а и б).

3. Для каждого вещества существует своя наименьшая частота $\nu_{\text{кр}}$ (соответствующая ей наибольшая длина волны $\lambda_{\text{кр}}$), называемая *красной границей фотоэффекта*, при которой фотоэффект еще возможен.

4. Фотоэффект практически безынерционен, т. е. в интервале до 10^{-10} с запаздывание появления фототока (фотоэлектронов) после начала освещения катода не обнаруживается.

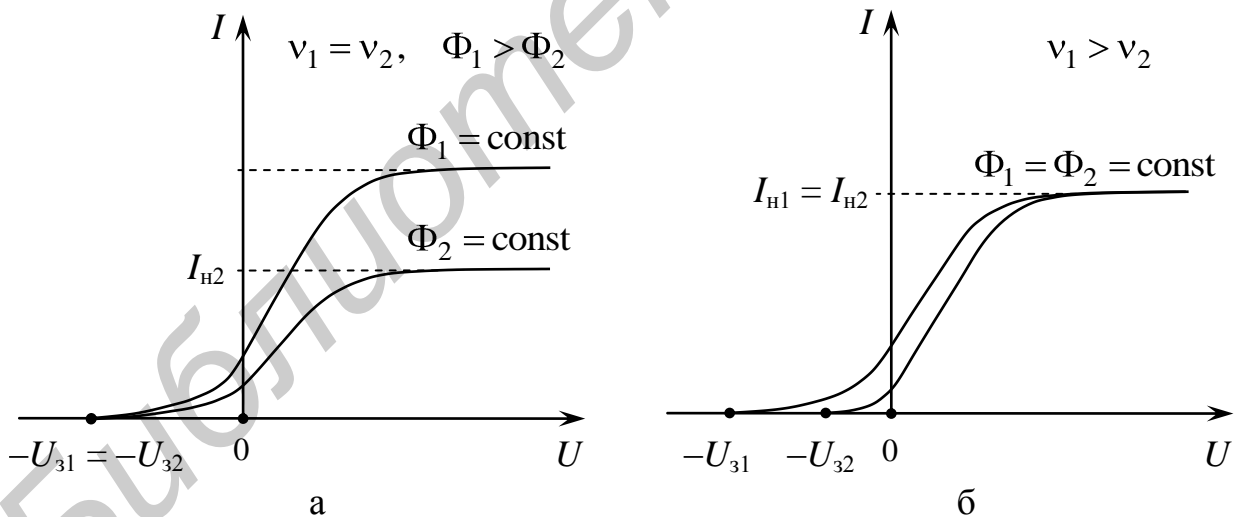


Рис. 3.3.3

Объяснить все экспериментально наблюдаемые закономерности внешнего фотоэффекта с позиций волновой теории, в которой световое излучение рассматривалось в виде электромагнитной волны, не удалось.

В 1905 г. А. Эйнштейн, развивая идеи Планка о дискретном характере испускания веществом электромагнитного излучения, выдвинул гипотезу о том, что и поглощение света веществом также происходит отдельными порциями – квантами (позже названными фотонами), энергия ε каждого из которых равна

$$\varepsilon = h\nu = \hbar\omega = \frac{hc}{\lambda}, \quad (3.3.1)$$

где $h = 6,626 \cdot 10^{-34}$ Дж·с (или $\hbar = h/(2\pi)$) – постоянная Планка; ν , ω и λ – частота, циклическая частота и длина волны монохроматического света соответственно.

С квантовой точки зрения внешний фотоэффект возникает в результате неупругого столкновения одного фотона с одним электроном (ограничимся рассмотрением однофотонного процесса). При таком столкновении фотон поглощается, а вся его энергия передается электрону. Таким образом, электрон мгновенно приобретает дополнительную энергию, которая может рассеиваться при его случайных столкновениях в веществе, затрачиваться на освобождение этого электрона из тела, а также переходить в кинетическую энергию электрона при вылете из вещества.

Работа выхода $A_{\text{вых}}$ – это минимальная энергия, которую необходимо сообщить электрону для его освобождения из вещества в вакуум. Она зависит от рода вещества.

При единичном акте поглощения электроном вещества одного фотона с энергией ε можно записать закон сохранения энергии в виде (*уравнение Эйнштейна для внешнего фотоэффекта*):

$$\varepsilon = A_{\text{вых}} + W_{\text{max}}^k, \quad (3.3.2)$$

где $A_{\text{вых}}$ – работа выхода; W_{max}^k – максимальная кинетическая энергия фотоэлектрона.

Из уравнения Эйнштейна (3.3.2) следует, что минимальная частота $\nu_{\text{кр}}$ (и соответствующая ей максимальная длина волны $\lambda_{\text{кр}}$) света, при которой еще возможен фотоэффект, связана с работой выхода $A_{\text{вых}}$:

$$A_{\text{вых}} = h\nu_{\text{кр}} = \frac{hc}{\lambda_{\text{кр}}}, \quad (3.3.3)$$

что объясняет различия ее значений для разных веществ.

Описание лабораторной установки

Внешний фотоэффект используется в приборах, которые называются фотоэлементами. Устройство фотоэлемента показано на рис. 3.3.4, а. Он состоит из стеклянного баллона 1, фотокатода 2 в виде тонкого слоя цезия на внутренней поверхности баллона, металлического анода 3 в виде кольца (не мешающего попаданию света на фотокатод) и внешних выводов 4 и 5.

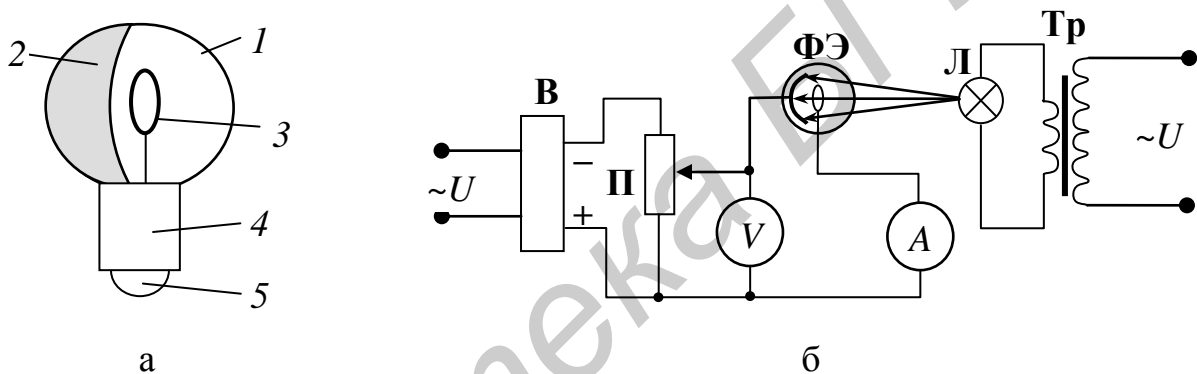


Рис. 3.3.4

Электрическая схема лабораторной установки показана на рис. 3.3.4, б. Она состоит из источника света Л, фотоэлемента ФЭ, подключенного к выпрямителю В. Напряжение между электродами фотоэлемента измеряется вольтметром и регулируется с помощью потенциометра П. Сила фототока измеряется микроамперметром, чувствительность которого не позволяет регистрировать фототок при $U = 0$.

Световой поток Φ , падающий на фотокатод площадью S , отстоящий от точечного источника света на расстоянии r , определяется по формуле

$$\Phi = \frac{S J}{r^2}, \quad (3.3.4)$$

где J – сила света источника.

В установке падающий на фотокатод световой поток можно менять перемещением фотоэлемента относительно источника света, т. е. изменяя расстояние r между фотокатодом и лампой. Рекомендуемые расстояния, значения силы света J источника и площадь фотокатода S указаны на лабораторной установке.

Порядок выполнения экспериментальной части работы

1. Включить установку.
2. Установить фотоэлемент на некотором расстоянии r_1 от источника света, по формуле (3.3.4) рассчитать соответствующий ему световой поток Φ_1 . Полученные значения внести в табл. 3.3.1.

Таблица 3.3.1

r_1								
Φ_1								
U								
I								

3. Изменяя ручкой потенциометр напряжение на фотоэлементе, измерить силу фототока I при различных значениях напряжения U . Изменять напряжение надо до тех пор, пока сила тока не будет оставаться постоянной для 3-х значений напряжения. Результаты измерений записать в табл. 3.3.1.

4. Выполнить пп. 2–3 для других расстояний r_2, r_3, r_4 . Результаты измерений записать в табл. 3.3.2, 3.3.3 и 3.3.4 аналогичные табл. 3.3.1.

5. На одной координатной плоскости построить семейство вольт-амперных характеристик $I = I(U)$ при $\Phi_1 = \text{const}$, $\Phi_2 = \text{const}$, $\Phi_3 = \text{const}$ и $\Phi_4 = \text{const}$.

6. Построить график зависимости силы фототока насыщения от светового потока $I_n = I_n(\Phi)$.

Содержание отчета

1. Цели работы.
2. Теоретическое обоснование работы. В краткой форме изложить основные теоретические положения по теме «Внешний фотоэффект».
3. Результаты измерений в виде табл. 3.3.1, 3.3.2, 3.3.3, 3.3.4.
4. Графики вольтамперных характеристик $I = I(U)$ при $\Phi_1 = \text{const}$, $\Phi_2 = \text{const}$, $\Phi_3 = \text{const}$ и $\Phi_4 = \text{const}$.
5. График зависимости силы фототока насыщения от светового потока $I_{\text{н}} = I_{\text{н}}(\Phi)$.
6. Вывод. В соответствии с целями работы дать оценку полученным результатам. В случае значительных отклонений полученных результатов от теоретических положений, провести анализ возможных причин, обусловивших эти расхождения.

Контрольные вопросы

1. Дать определение внешнего фотоэффекта.
2. Сформулировать основные закономерности внешнего фотоэффекта.
3. В чем заключается гипотеза Эйнштейна? Объяснить с квантовой точки зрения возникновение внешнего фотоэффекта.
4. Записать уравнение Эйнштейна для внешнего фотоэффекта.
5. Дать определение работы выхода.
6. Получить соотношение между работой выхода и красной границей фотоэффекта.
7. Получить соотношение между задерживающим напряжением и максимальной кинетической энергией фотоэлектронов.
8. На основе квантовой гипотезы Эйнштейна дать объяснение основных закономерностей внешнего фотоэффекта.

Литература

1. Савельев, И. В. Курс общей физики. В 5 кн. Кн. 5 : Квантовая оптика. Атомная физика. Физика твердого тела. Физика атомного ядра и элементарных частиц / И. В. Савельев. – М. : Астрель, АСТ, 2003.

2. Сивухин, Д. В. Общий курс физики. В 5 т. Т. 5 : Атомная и ядерная физика / Д. В. Сивухин. – М. : Физматлит, МФТИ, 2002.

Библиотека БГУИР

ВЛИЯНИЕ ТЕМПЕРАТУРЫ НА ПРОВОДИМОСТЬ МЕТАЛЛОВ И ПОЛУПРОВОДНИКОВ

В. И. Мурзов, Ю. И. Савилова

Цели работы:

1. Изучить основы зонной теории твердых тел.
2. Исследовать температурную зависимость электропроводности металла и полупроводника.
3. Определить температурный коэффициент сопротивления металла и энергию активации полупроводника.

Элементы зонной теории твердого тела

Полная теория твердого тела, включающая описание проводимости металлов и полупроводников, должна основываться на квантовомеханическом рассмотрении системы большого числа составляющих его частиц. Для вычисления различных физических характеристик такой системы нужно решить соответствующее уравнение Шрёдингера, представляющее собой дифференциальное уравнение в частных производных, содержащее столько переменных, сколько степеней свободы имеет эта система.

В физике твердого тела в эту систему входят все электроны и ядра атомов, образующие тело. Таким образом, число степеней свободы, а с ним и число переменных в уравнении Шрёдингера оказывается макроскопически большим – порядка 10^{22} – 10^{23} . Вследствие взаимодействия между частицами переменные не разделяются, и мы приходим к математической задаче исключительной трудности, решение которой вряд ли возможно даже с привлечением сверхмощных компьютеров.

По этой причине современная квантовая теория вынуждена основываться на ряде упрощающих предположений. Зонная теория представляет сравнительно простую квантовомеханическую схему, учитывающую наиболее важные особенности движения электронов во многих кристаллах. Зонная теория базируется на следующих основных предположениях:

1) при описании движения электронов атомные ядра, ввиду их большой массы, рассматриваются как неподвижные источники поля, действующего на электроны;

2) расположение ядер в пространстве считается точно периодическим: они размещаются в узлах идеальной решетки данного кристалла. Математически это выражается в том, что для любого кристалла можно указать три таких не лежащих в одной плоскости основных вектора $\vec{a}_1, \vec{a}_2, \vec{a}_3$, что весь кристалл можно представить как последовательное повторение построенного на них параллелепипеда, называемого *элементарной ячейкой* данного кристалла;

3) система электронов, взаимодействующих с атомными ядрами и друг с другом по закону Кулона, заменяется системой *независимых* электронов, движущихся в потенциальном поле, которое складывается из поля атомных ядер и эффективного поля, приближенно описывающего взаимодействие между электронами.

Волновая функция электрона в периодическом поле

Таким образом, в рамках зонного приближения квантовомеханическая задача о системе электронов в твердом теле сводится к задаче об одном электроном, движущемся в заданном внешнем электростатическом поле, описываемом потенциалом $\varphi(\vec{r})$. Правильную пространственную структуру кристалла естественно отразить условием периодичности потенциала при сдвиге аргумента \vec{r} на вектор решетки $\vec{a}_n = n_1\vec{a}_1 + n_2\vec{a}_2 + n_3\vec{a}_3$:

$$\varphi(\vec{r}) = \varphi(\vec{r} + \vec{a}_n), \quad (3.11.1)$$

где индекс n обозначает совокупность целых чисел n_1, n_2, n_3 .

Поведение электрона в кристалле описывается решениями стационарного уравнения Шрёдингера:

$$-\frac{\hbar^2}{2m_e} \nabla^2 \psi(\vec{r}) + U(\vec{r}) \psi(\vec{r}) = E \psi(\vec{r}), \quad (3.11.2)$$

где m_e – масса электрона, $U(\vec{r}) = -\nabla\phi(\vec{r})$ – потенциальная энергия электрона в кристалле. Определив из уравнения (3.11.2) волновую функцию $\psi(\vec{r})$, можно найти по известным правилам квантовой механики средние значения всех величин, характеризующих поведение электрона в кристалле.

Потенциальная энергия электрона обладает, согласно (3.11.1), свойством инвариантности (invariant – неизменный) относительно сдвига на вектор решетки \vec{a}_n . Это обстоятельство позволяет установить важное свойство волновой функции $\psi(\vec{r})$, не решая уравнения (3.11.2). Действительно, поскольку оператор Лапласа ∇^2 также инвариантен относительно сдвига $\vec{r} \rightarrow \vec{r} + \vec{a}_n$, то функция $\psi(\vec{r} + \vec{a}_n)$ также является решением уравнения (3.11.2), принадлежащим тому же собственному значению энергии E . Если этому собственному значению принадлежит только одна собственная функция (т. е. энергетический уровень не вырожден), то функции $\psi(\vec{r})$ и $\psi(\vec{r} + \vec{a}_n)$ могут отличаться только постоянным множителем:

$$\psi(\vec{r} + \vec{a}_n) = c_n \psi(\vec{r}). \quad (3.11.3)$$

Легко найти явный вид зависимости c_n от вектора \vec{a}_n . Для этого нужно произвести два последовательных сдвига аргумента функции $\psi(\vec{r})$ на \vec{a}_n и $\vec{a}_{n'}$, учитывая, что по определению вектора решетки $\vec{a}_n + \vec{a}_{n'} = \vec{a}_{n+n'}$. Тогда из (3.11.3) следует, что $c_n c_{n'} = c_{n+n'}$. Прямой подстановкой легко убедиться, что это функциональное уравнение имеет решение

$$c_n = e^{i\vec{k}\vec{a}_n}, \quad (3.11.4)$$

где \vec{k} – произвольный вещественный вектор ($\vec{k}\vec{a}_n$ – скалярное произведение).

Равенства (3.11.3) и (3.11.4) позволяют придать функции $\psi \vec{r}$ следующий вид:

$$\psi \vec{r} = e^{i\vec{k}\vec{r}} u_{\vec{k}} \vec{r} , \quad (3.11.5)$$

где $u_{\vec{k}} \vec{r}$ – периодическая функция с периодом решетки:

$$u_{\vec{k}} \vec{r} = u_{\vec{k}} \vec{r} + \vec{a}_n , \quad (3.11.6)$$

удовлетворяющая дифференциальному уравнению

$$-\frac{\hbar^2}{2m_e} \nabla^2 u_{\vec{k}} \vec{r} - i \frac{\hbar^2}{m_e} \vec{k} \nabla u_{\vec{k}} \vec{r} + \frac{\hbar^2 k^2}{2m_e} u_{\vec{k}} \vec{r} + U \vec{r} u_{\vec{k}} \vec{r} = E u_{\vec{k}} \vec{r} . \quad (3.11.7)$$

Это уравнение следует из уравнения (3.11.2) при подстановке в него функции (3.11.5). Функции вида (3.11.5) с условием периодичности (3.11.6) называют *функциями Блоха*.

Уравнение (3.11.7) представляет собой обычную задачу на собственные функции и собственные значения, в которой компоненты вектора \vec{k} играют роль параметров. Разумеется, от них зависят не только собственные функции, но и собственные значения энергии: $E = E \vec{k}$. Проводя формальную аналогию функции (3.11.5) с пространственной частью плоской волны $\psi \vec{r} = A e^{i\vec{k}\vec{r}}$ с амплитудой A и волновым вектором \vec{k} , вектор \vec{k} в (3.11.5) называют *квазиволновым вектором*.

Зоны Бриллюэна

Из (3.11.5) и (3.11.6) очевидно вытекает, что

$$\psi \vec{r} + \vec{a}_n = e^{i\vec{k}\vec{a}_n} \psi \vec{r} . \quad (3.11.8)$$

Таким образом, вектор \vec{k} характеризует закон преобразования волновой функции электрона при сдвиге ее аргумента на какой либо вектор решетки.

Кроме того, различным значениям квазиволнового вектора соответствуют различные функции $u_{\vec{k}}(\vec{r})$, входящие в $\psi(\vec{r})$. Поэтому его компоненты можно рассматривать как квантовые числа, характеризующие данное стационарное состояние. Однако квазиволновой вектор определяется неоднозначно. Действительно, так как мнимая экспонента является периодической функцией с периодом 2π , то векторы \vec{k} и $\vec{k} + \vec{b}$, будучи подставленными в правую часть (3.11.8), дадут один и тот же результат, если $\vec{a}_n \vec{b} = 2\pi q$, где q – целое число.

Следовательно, векторы \vec{k} и $\vec{k} + \vec{b}_m$ физически эквивалентны: оба они определяют одно и то же преобразование волновой функции. Нетрудно показать, что это условие выполняется для любого вектора

$$\vec{b} = m_1 \vec{b}_1 + m_2 \vec{b}_2 + m_3 \vec{b}_3 \equiv \vec{b}_m, \quad (3.11.9)$$

где $m = m_1, m_2, m_3$, m_1, m_2, m_3 – произвольные целые числа, а $\vec{b}_1 = 2\pi/V_0 \vec{a}_2 \times \vec{a}_3$, $\vec{b}_2 = 2\pi/V_0 \vec{a}_3 \times \vec{a}_1$, $\vec{b}_3 = 2\pi/V_0 \vec{a}_1 \times \vec{a}_2$, $V_0 = |\vec{a}_1 \vec{a}_2 \times \vec{a}_3|$ – объем элементарной ячейки кристалла (« \times » – знак векторного произведения). Модули векторов $\vec{b}_1, \vec{b}_2, \vec{b}_3$ имеют размерность обратной длины. На векторах $\vec{b}_1, \vec{b}_2, \vec{b}_3$ так же, как на векторах $\vec{a}_1, \vec{a}_2, \vec{a}_3$, можно построить периодическую решетку, которую называют *обратной* (по отношению к решетке данного кристалла). Векторы $\vec{b}_1, \vec{b}_2, \vec{b}_3$ называют основными векторами *обратной решетки*, а \vec{b}_m – вектором обратной решетки.

Итак, векторы \vec{k} и $\vec{k} + \vec{b}_m$ эквивалентны физически и поэтому соответствующие значения энергии должны совпадать: $E(\vec{k} + \vec{b}_m) = E(\vec{k})$. Это обстоятельство позволяет ограничить изменение компонент вектора \vec{k} конечной областью, исчерпывающей все их физически неэквивалентные значения. Такая область называется *зоной Бриллюэна*. Ее выбор неоднозначен. Можно, например, выбрать в качестве зоны Бриллюэна область в \vec{k} -пространстве, определяемую неравенствами

$$-\pi < \vec{k}\vec{a}_1 \leq \pi, \quad -\pi < \vec{k}\vec{a}_2 \leq \pi, \quad -\pi < \vec{k}\vec{a}_3 \leq \pi. \quad (3.11.10)$$

Ее называют *первой зоной Бриллюэна*. Первая зона Бриллюэна представляет собой в \vec{k} -пространстве некоторый параллелепипед, содержащий начало координат. В частности, в простой кубической решетке векторы $\vec{a}_1, \vec{a}_2, \vec{a}_3$ взаимно перпендикулярны, причем $a_1 = a_2 = a_3 = a$ (константу a называют *постоянной решетки*). Тогда, выбирая координатные оси вдоль этих векторов, получаем из (3.11.10):

$$-\frac{\pi}{a} < k_x \leq \frac{\pi}{a}, \quad -\frac{\pi}{a} < k_y \leq \frac{\pi}{a}, \quad -\frac{\pi}{a} < k_z \leq \frac{\pi}{a}. \quad (3.11.11)$$

Неравенства (3.11.11) определяют в \vec{k} -пространстве куб со стороной $2\pi/a$.

Любой вектор \vec{k}' с компонентами вне этой зоны будет эквивалентен некоторому вектору \vec{k} с компонентами внутри нее, определяемому равенством $\vec{k} = \vec{k}' + \vec{b}_m$, где \vec{b}_m – выбранный должным образом вектор (3.11.9). Зона Бриллюэна есть чисто геометрическое понятие. Ее форма зависит только от структуры решетки.

Неравенства (3.11.11) определяют пределы изменения компонент квази-волнового вектора, но ничего не говорят об их физически допустимых значениях. Таковые определяются граничными условиями, накладываемыми на волновую функцию $\psi \vec{r}$. Строго говоря, граничные условия должны отражать физическую ситуацию на поверхности образца, определяемую характером сил, действующих на электроны. Выделим тогда «внутреннюю область» кристалла, определив ее как область, в которой не сказываются поверхностные эффекты. Внутреннюю область разобьем на ряд достаточно больших частей. Например, в кристалле с простой кубической решеткой – на ряд кубов со стороной $L = Na$, $N \gg 1$. Поскольку различные кубы ничем не выделены, естественно потребовать, чтобы значения функции $\psi \vec{r}$ в отстоящих друг от друга на расстоянии L точках соседних кубов были одинаковыми:

$$\Psi_{x,y,z} = \Psi_{x+L,y,z} = \dots = \Psi_{x+L,y+L,z+L}. \quad (3.11.12)$$

Условия (3.11.12) называются *условиями периодичности Кармана – Борна*. Накладывая эти условия на функцию (3.11.5) и принимая во внимание (3.11.6), находим допустимые значения компонент квазиволнового вектора:

$$k_x = \frac{2\pi}{L}n_x, \quad k_y = \frac{2\pi}{L}n_y, \quad k_z = \frac{2\pi}{L}n_z, \quad (3.11.13)$$

где n_x, n_y, n_z – целые числа, ограниченные условиями (3.11.11). Таким образом, значения компонент квазиволнового вектора образуют дискретную совокупность. Однако разности их соседних значений, равные $2\pi/L$, очень малы. Спектр значений такого типа называют *квазинепрерывным*.

Энергетические зоны

Как уже отмечалось, собственные значения энергии электрона в кристалле, определяемые из уравнения (3.11.7), зависят от квазиволнового вектора: $E = E(\vec{k})$. При заданном векторе \vec{k} уравнение (3.11.7) имеет много собственных значений и принадлежащих им собственных функций. Пронумеруем их индексом q , расположив значения $E_q(\vec{k})$ в возрастающем порядке:

$$E_1(\vec{k}) \leq E_2(\vec{k}) \leq \dots$$

Пусть компоненты вектора \vec{k} пробегает квазинепрерывно первую зону Бриллюэна. Тогда можно доказать, что для каждого q значения функции $E_q(\vec{k})$ квазинепрерывно заполняют некоторый промежуток $[E_{q,\min}(\vec{k}), E_{q,\max}(\vec{k})]$ на энергетической оси, т. е.

$$E_{q,\min}(\vec{k}) \leq E_q(\vec{k}) \leq E_{q,\max}(\vec{k}). \quad (3.11.14)$$

Этот промежуток носит название *энергетической зоны*. Число различных зон равно числу значений, принимаемых индексом q . По этой причине его называют *номером зоны* или *зонным индексом*. Границы промежутка $E_{q,\min}(\vec{k})$

и $E_{q,\max} \vec{k}$ называют, соответственно, *дном* и *потолком* зоны. Разность $\Delta E_q = E_{q,\max} \vec{k} - E_{q,\min} \vec{k}$ называют *шириной* q -й зоны. Обратимся теперь к зависимости собственных значений энергии от зонного индекса q . Рассмотрим две соседние зоны, характеризуемые функциями $E_q \vec{k}$ и $E_{q+1} \vec{k}$. Согласно (3.11.14) может реализоваться одна и двух возможностей:

$$E_{q,\max} \vec{k} < E_{q+1,\min} \vec{k} \quad (3.11.15)$$

или
$$E_{q,\max} \vec{k} \geq E_{q+1,\min} \vec{k} . \quad (3.11.16)$$

В случае (3.11.15) значения энергии, лежащие в интервале, разделяющем q -ю и $q+1$ -ю зоны, не относятся к собственным значениям задачи (3.11.7). Физически это означает, что в отсутствие внешних полей электрон в идеальном кристалле такую энергию иметь не может. В связи с этим интервал $E_{q,\max} \vec{k}, E_{q+1,\min} \vec{k}$ называют *запрещенной зоной*. Разность $\Delta E_{q,q+1} = E_{q+1,\min} \vec{k} - E_{q,\max} \vec{k}$ есть *ширина* запрещенной зоны. В противоположность запрещенной зоне, энергетическая зона (3.11.14) называется *разрешенной* (рис. 3.11.1, а). При выполнении же условия (3.11.16) q -я и $q+1$ -я зоны или перекрываются, или смыкаются (в случае знака равенства). Запрещенная зона в любом случае отсутствует (рис. 3.11.1, б).

Характеристики зонного спектра, т. е. ширины разрешенных и запрещенных зон, значения компонент квазиволнового вектора, при которых функции $E_q \vec{k}$ достигают максимумов и минимумов, и т. п. определяются конкретными особенностями данного кристалла. Их можно найти, решая уравнение Шрёдингера (3.11.2) с соответствующей данному кристаллу функцией $U \vec{r}$.

Таким образом, рассмотренная схема описания, сводящая многоэлектронную задачу к одноэлектронной, приводит к выводу о зонном характере

энергетического спектра электрона в идеальном кристалле. Это обстоятельство и определило ее название – *зонная теория*.

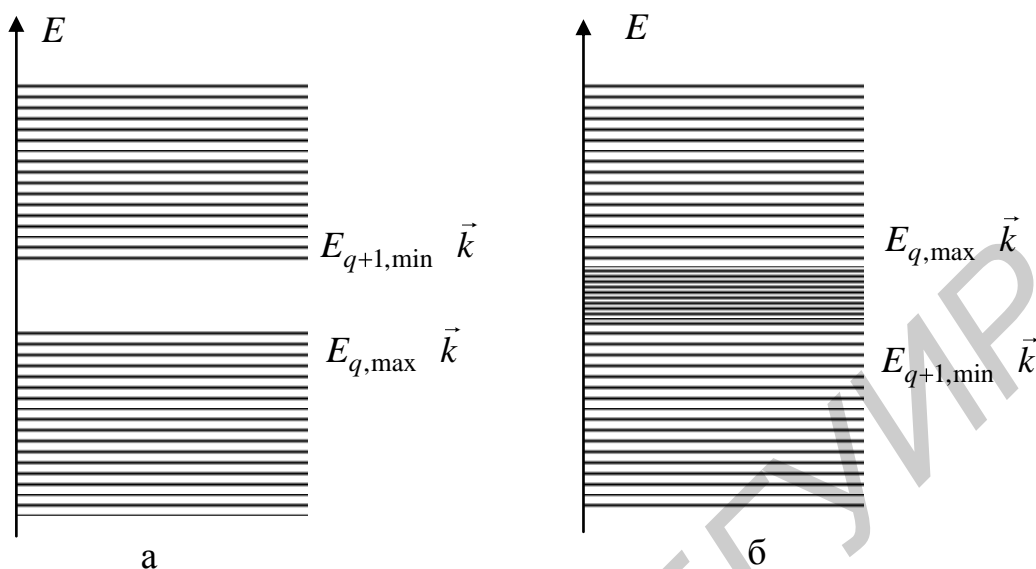


Рис. 3.11.1. Энергетические зоны:

а – неперекрывающиеся; б – перекрывающиеся

Распределение электронов в кристалле по состояниям

Тот факт, что в рамках зонной теории рассматривается многоэлектронная система, находит свое отражение при распределении электронов в кристалле по найденным одночастичным состояниям. Это распределение производится в соответствии с квантовой статистикой Ферми – Дирака, в основе которой лежат *принцип тождественности (неразличимости)* одинаковых частиц (например электронов в кристалле) и *принцип Паули*. Применительно к электронам принцип Паули гласит: ***в любой многоэлектронной системе не существует более одного электрона в данном квантовом состоянии.***

Таким образом, количество электронов на каждом из энергетических уровней разрешенных зон не может быть больше кратности вырождения уровня. В частности, при вырождении уровней только по спиновому квантовому числу $m_s = \pm 1/2$, количество электронов на каждом уровне не превышает двух.

Закон распределения N_e электронов, находящихся в объеме V при температуре T по одночастичным состояниям, называемый *законом распределения Ферми – Дирака*, имеет следующий вид:

$$dN_e = \frac{1}{e^{\frac{E-E_F}{kT}} + 1} d\nu E . \quad (3.11.17)$$

Здесь dN_e – число электронов, распределенных между $d\nu E$ одночастичными состояниями с энергией в интервале от E до $E + dE$, k – постоянная Больцмана, E_F – зависящий от N_e, T и V параметр распределения, имеющий размерность энергии. Этот параметр называется *энергией Ферми* (или *уровнем Ферми*) и определяется из условия нормировки, фиксирующего полное число частиц системы:

$$\int_0^{\infty} \frac{d\nu E}{e^{\frac{E-E_F}{kT}} + 1} = N_e . \quad (3.11.18)$$

Входящую в закон (3.11.17) функцию

$$f(E) = \frac{1}{e^{\frac{E-E_F}{kT}} + 1} , \quad (3.11.19)$$

называют *функцией распределения Ферми – Дирака*.

Металлы, полупроводники и диэлектрики

Представление о разрешенных и запрещенных зонах в сочетании с принципом Паули позволяет выяснить причину различия между металлами, полупроводниками и диэлектриками, влекущую за собой различие и в наблюдаемых электрических, и других их свойствах.

Для этой цели рассмотрим, как распределяются электроны по уровням разрешенных энергетических зон, в предельном случае температуры, стремящейся к абсолютному нулю. Будем считать для простоты, что каждый уровень двукратно вырожден по квантовому числу m_s . Тогда в соответствии с принци-

пом Паули при $T \rightarrow 0$ К все N_e электронов в кристалле займут первые $[N + 1/2]$ уровней энергии (квадратные скобки обозначают целую часть числа). При этом имеются три возможности:

1) самая верхняя зона, содержащая электроны, занята не полностью, а содержит и вакантные уровни;

2) верхняя зона, содержащая электроны, заполнена целиком, но смыкается или перекрывается со следующей более высокой зоной;

3) верхняя, целиком заполненная зона, отделена от следующей свободной разрешенной зоны промежутком запрещенных значений энергии (запрещенной зоной).

Наивысшую из заполненных (при $T = 0$ К) зон во всех трех случаях называют *валентной*, а наинизшую из свободных в случаях 2) и 3) – *зоной проводимости*.

Верхнюю границу (потолок) валентной зоны принято обозначать через E_v , а нижнюю границу (дно) зоны проводимости – через E_c .

Электрические свойства кристаллов в первых двух и в третьем случаях оказываются принципиально различными. Действительно, поместим кристалл в постоянное внешнее электрическое поле. Чтобы вызвать электрический ток, поле должно сообщить электронам ускорение, а это значит перевести их на более высокие энергетические уровни.

Очевидно, что в слабом поле эти уровни должны быть близки к заполненным и свободными. Иначе, по принципу Паули, переход электронов на них окажется невозможным. Из сказанного следует, что в случаях 1) и 2) сколь угодно слабое внешнее поле создаст электрический ток. Кристалл в этих случаях ведет себя как *металл*.

Понятно, что в случае 3) слабое поле тока вызвать не может: электронам некуда переходить. Здесь для создания тока нужна их предварительная «активация». Часть электронов должна быть переведена в состояния, соответствующие уровням энергии свободной зоны за счет какого-либо источника энергии

(условно говорят, что часть электронов должна быть переведена из валентной зоны в зону проводимости). Ясно, что энергия активации должна быть не меньше ширины запрещенной зоны $\Delta E = E_v - E_c$. В случае $\Delta E \sim 1-2$ эВ такой кристалл является *полупроводником*, а если $\Delta E > 2$ эВ – *диэлектриком*.

Влияние температуры на проводимость полупроводников и металлов

Итак, согласно сказанному выше, полупроводниками являются кристаллические вещества, у которых при $T = 0$ К валентная зона полностью заполнена валентными электронами, а ширина запрещенной зоны невелика. Название «*полупроводники*» обусловлено тем, что по величине электропроводности они занимают промежуточное положение между металлами и диэлектриками. Однако их характерным свойством является не величина проводимости, а ее увеличение с повышением температуры (у металлов она уменьшается).

При объяснении этого свойства в рамках зонной теории большую роль играет понятие «дырки». Обсудим физический смысл этого понятия на примере *собственного* полупроводника, т. е. химически чистого полупроводника, не содержащего никаких примесей.

При $T > 0$ К часть электронов полупроводника с верхних уровней валентной зоны переходит в результате тепловой активации на нижние уровни зоны проводимости. В этих условиях слабое электрическое поле может изменять состояние электронов, перешедших в зону проводимости.

Кроме того, вследствие появления вакантных мест на энергетических уровнях в валентной зоне (точнее, вакантных состояний, соответствующих энергетическим уровням валентной зоны) электроны этой зоны также придут в движение под воздействием внешнего поля, внося вклад в плотность тока. Оказывается, что при наличии N вакантных мест коллективное поведение электронов валентной зоны можно представить как поведение $N_p = N$ положительно заряженных квазичастиц, получивших название «дырок».

Действительно, по общему правилу квантовой механики среднюю скорость $\vec{v}_q \vec{k}$ электрона в состоянии с энергией $E_q \vec{k}$, описываемом функцией Блоха $\psi_{\vec{k}q} \vec{r} = e^{i\vec{k}\vec{r}} u_{\vec{k}q} \vec{r}$, можно определить следующим образом:

$$\vec{v}_q \vec{k} = \frac{1}{m_e} \int_V \psi_{\vec{k}q}^* \vec{r} \hat{p} \psi_{\vec{k}q} \vec{r} dV,$$

где $\hat{p} = -i\hbar \nabla_{\vec{r}}$ – оператор импульса частицы, а интегрирование ведется по объему кристалла. Используя уравнение (3.11.7), можно показать, что

$$\vec{v}_q \vec{k} = \hbar^{-1} \nabla_{\vec{k}} E_q \vec{k}. \quad (3.11.20)$$

Из уравнения (3.11.7) также следует, что $E_q -\vec{k} = E_q \vec{k}$, т. е. энергия электрона является четной функцией квазиволнового вектора. Из (3.11.20) тогда очевидно следует, что $\vec{v}_q -\vec{k} = -\vec{v}_q \vec{k}$. Но тогда в случае полностью заполненной электронами энергетической зоны сумма их скоростей для каждой ориентации спина будет равна нулю, т. е. $\sum_{\vec{k}} \vec{v}_q \vec{k} = \vec{0}$, где суммирование охватывает первую зону Бриллюэна. Пусть теперь один электрон удален из зоны, в результате чего освободилось состояние с квазиволновым вектором \vec{k}' . Тогда $\sum_{\vec{k} \neq \vec{k}'} \vec{v}_q \vec{k} + \vec{v}_q \vec{k}' = \vec{0}$ и, следовательно, $\sum_{\vec{k} \neq \vec{k}'} \vec{v}_q \vec{k} = -\vec{v}_q \vec{k}'$. Умножая это равенство на заряд электрона $-e$, получаем

$$-e \sum_{\vec{k} \neq \vec{k}'} \vec{v}_q \vec{k} = e \vec{v}_q \vec{k}'. \quad (3.11.21)$$

Равенство (3.11.21) означает, что плотность тока всех оставшихся в валентной зоне электронов $\vec{J} = -\frac{e}{V} \sum_{\vec{k} \neq \vec{k}'} \vec{v}_q \vec{k}$ (где V – объем кристалла) эквивалентна плотности тока $\vec{j} = \frac{e}{V} \vec{v}_q \vec{k}'$, который создавала бы частица с положительным зарядом e , имеющая скорость отсутствующего электрона. Эта вооб-

ражаемая частица и есть дырка. Совершенно аналогичное заключение можно сделать, рассматривая удаление из валентной зоны N электронов, приводящее к появлению в ней N вакантных мест.

Итак, по своим электрическим свойствам валентная зона, содержащая N вакантных мест, эквивалентна свободной зоне с $N_p = N$ положительно заряженными квазичастицами – частицами, называемыми дырками. При этом можно ввести статистику дырок, рассматривая не количество заполненных состояний, а количество незанятых состояний. Обратимся для этого к закону распределения (3.11.17).

Поскольку в соответствии с принципом Паули каждое состояние может быть занято только одним электроном, то из всех $d\nu E$ возможных состояний незанятыми будут $dN_p E = d\nu E - dN_e E$ состояний. Применительно к валентной зоне это количество и будет равно количеству дырочных состояний с энергией в интервале от E до $E + dE$. Таким образом, закон распределения дырок в валентной зоне с учетом (3.11.18) принимает следующий вид:

$$dN_p E = \left(1 - \frac{1}{e^{\frac{E-E_F}{kT}} + 1} \right) d\nu E = \frac{1}{e^{\frac{E_F-E}{kT}} + 1} d\nu E . \quad (3.11.22)$$

Подчеркнем, что движение дырки не является движением какой-то реальной положительной частицы. Представление о дырках отражает характер движения всей многоэлектронной системы в кристалле. В отсутствие электронов понятие дырки лишается смысла. Именно по этой причине дырки называют *квазичастицами*.

Интегрируя (3.11.17) по энергии от дна E_c до верхней границы E_{\max} зоны проводимости, а (3.11.22) от нижней границы E_{\min} до потолка E_v валентной зоны, можно найти количество электронов N_e и дырок N_p соответственно в зоне проводимости и в валентной зоне при температуре T , определив из равенства $N_p = N_e$ энергию Ферми E_F . Эта задача сильно упрощается в случае

$|E - E_F|/kT \gg 1$ (невырожденные полупроводники). В этом случае единицей в знаменателе (3.11.17) и (3.11.22) можно пренебречь, т. е.

$$N_e = \int_{E_c}^{E_{\max}} e^{-\frac{E-E_F}{kT}} d\nu E = e^{-\frac{E_F-E_c}{kT}} \int_{E_c}^{E_{\max}} e^{-\frac{E-E_c}{kT}} d\nu E = e^{-\frac{E_F-E_c}{kT}} \nu_c T, \quad (3.11.23)$$

$$N_p = \int_{E_{\min}}^{E_v} e^{-\frac{E_F-E}{kT}} d\nu E = e^{-\frac{E_v-E_F}{kT}} \int_{E_{\min}}^{E_v} e^{-\frac{E-E_v}{kT}} d\nu E = e^{-\frac{E_v-E_F}{kT}} \nu_v T, \quad (3.11.24)$$

где введены обозначения $\nu_c T = \int_{E_c}^{E_{\max}} e^{-\frac{E-E_c}{kT}} d\nu E$ и $\nu_v T = \int_{E_{\min}}^{E_v} e^{-\frac{E-E_v}{kT}} d\nu E$.

Приравняв друг другу (3.11.23) и (3.11.24), находим выражение для энергии Ферми:

$$E_F = \frac{E_c + E_v}{2} + \frac{kT}{2} \ln \frac{\nu_v T}{\nu_c T}. \quad (3.11.25)$$

Дальнейшее более детальное рассмотрение вопроса показывает, что во многих случаях $\nu_v T \approx \nu_c T$. Поэтому второе слагаемое в (3.11.25) очень мало и уровень Ферми располагается приблизительно в середине запрещенной зоны (точно в середине при $T=0$ К). Тогда в соответствии с (3.11.23) и (3.11.24) концентрация носителей тока в полупроводнике запишется в виде

$$n_e = n_p = \frac{N_e + N_p}{2V} = e^{-\frac{\Delta E}{2kT}} \frac{\nu_c T + \nu_v T}{2V} = n_0 T e^{-\frac{\Delta E}{2kT}}, \quad (3.11.26)$$

где $\Delta E = E_c - E_v$ – ширина запрещенной зоны или энергия активации, $n_0 T = (\nu_c T + \nu_v T) / 2V$.

Удельная проводимость вещества σ , как известно, пропорциональна концентрации носителей тока и их подвижности. Поэтому для полупроводника можно записать

$$\sigma = \sigma_0 T e^{-\frac{\Delta E}{2kT}}, \quad (3.11.27)$$

где $\sigma_0 T = en_0 \mu T$ и μT , причем $n_0 T \sim T^{3/2}$, а μT – суммарная подвижность электронов и дырок, медленно убывающая вследствие роста числа их столкновений с колеблющимися узлами кристаллической решетки (тепловые колебания) при нагревании $\sim T^{-1}$. Поэтому множитель $\sigma_0 T$ изменяется с ростом T гораздо медленнее быстро растущей экспоненты $e^{-\Delta E/2kT}$, и в достаточно широком интервале температур, близких к комнатной, его можно считать константой. В соответствии с (3.11.27) удельное сопротивление полупроводника $\rho = \sigma^{-1}$ будет быстро убывать с ростом температуры по закону

$$\rho = \rho_0 e^{\frac{\Delta E}{2kT}}. \quad (3.11.28)$$

Для металлов валентная зона является одновременно зоной проводимости, так что концентрация носителей тока (электронов) в кристалле с ростом температуры будет оставаться неизменной, совпадая с их концентрацией при $T = 0K$. Поэтому зависимость удельной проводимости металла при нагревании определяется только зависимостью от нее подвижности электронов μT .

Как показывает квантовая теория, при температурах, близких к комнатной, подвижность электронов в кристалле убывает обратно пропорционально T , обеспечивая линейную зависимость от температуры удельного сопротивления металла:

$$\rho = \rho_0 (1 + \alpha \Delta T). \quad (3.11.29)$$

Описание лабораторной установки

Электрическая схема лабораторной установки изображена на рис. 3.11.2.

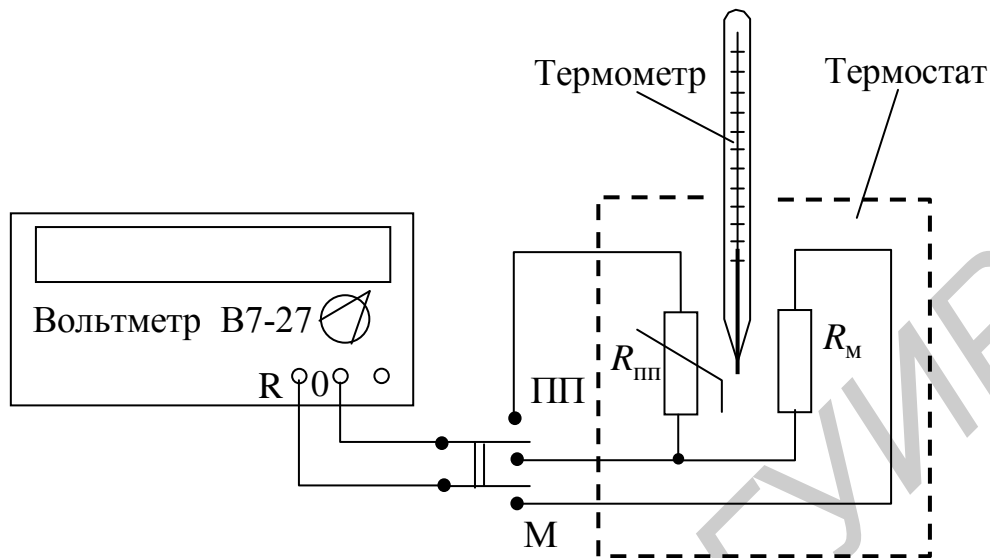


Рис. 3.11.2

Установка состоит из нагревательной камеры (термостата), куда на одном уровне с термометром помещают металлический и полупроводниковый образцы, в качестве которых используются медная проволока и термосопротивление. Для установления температурной зависимости $R T$ металл М и полупроводник ПП с помощью ключа поочередно подключают к клеммам измерительного прибора (вольтметра).

Порядок выполнения экспериментальной части работы

1. Изучить лабораторную установку.
2. Подключить термостат и вольтметр к электросети. На вольтметре переключатель РОД РАБОТЫ поставить в положение R, а тумблер СЕТЬ – в верхнее положение.

3. Исследовать зависимость сопротивления металла М и полупроводника ПП от температуры T через каждые 10°C (9–10 точек). Подключения М или ПП к измерителю производить тумблером в положение М–ПП. По мере измерений

сопротивления ПП шкалу вольтметра выбирайте 10 мОм, 1 мОм, а сопротивления М – шкалу 100 кОм, 1 кОм.

4. Результаты измерений и вычислений занести в таблицу:

№	$t, ^\circ\text{C}$	T, K	$1/T, \text{K}^{-1}$	$R_M, \text{Ом}$	$R_{\text{ПП}}, \text{Ом}$	$\ln R_{\text{ПП}}$
1						
2						
...						

5. Отключить термостат и вольтметр от электросети.

Содержание отчета

1. Цель работы.
2. Схема установки.
3. Таблица результатов измерений и вычислений.
4. График зависимости сопротивления металла R_M от температуры t .

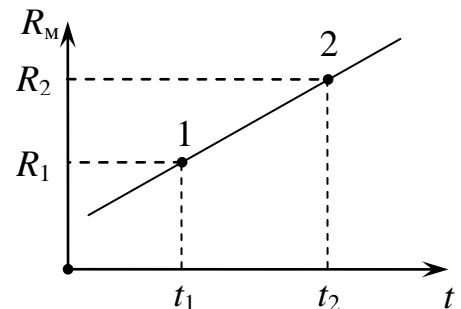
Сравнить полученный график с выражением (3.11.29).

5. По графику $R_M(t)$ определить температурный коэффициент сопротивления металла α по формуле

$$\alpha = \frac{R_2 - R_1}{R_1 t_2 - R_2 t_1}, \quad (3.11.30)$$

где t_1, R_1, t_2 и R_2 – значения координат точек

1 и 2, выбранных на прямой (рис. 3.11.3). Сравнить полученный результат с табличными значениями.



6. График зависимости сопротивления полупроводника $R_{\text{ПП}}$ от температуры T . Сравнить полученный график с выражением (3.11.28).

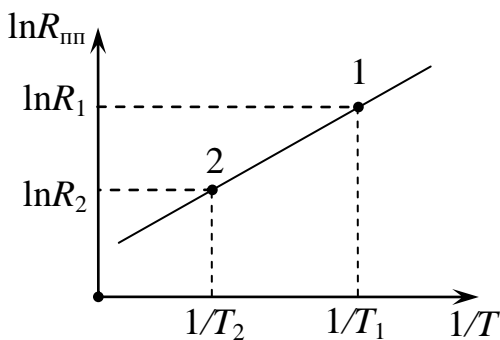


Рис. 3.11.4

7. График зависимости $\ln R_{\text{пп}} 1/T$, с помощью которого определить энергию активации полупроводника по формуле:

$$\Delta E = 2k \cdot \frac{\ln R_1 - \ln R_2}{1/T_1 - 1/T_2}, \quad (3.11.31)$$

где $k = 1,38 \cdot 10^{23}$ Дж \cdot К $^{-1}$ – постоянная Больцмана; $1/T_1$, $\ln R_1$, $1/T_2$ и $\ln R_2$ – значения координат точек 1 и 2, выбранных на прямой (рис. 3.11.4). Сравнить полученный результат с табличными значениями и установить вида полупроводника.

8. Вывод. В соответствии с целями работы дать оценку полученных результатов.

8. Вывод. В соответствии с целями работы дать оценку полученных результатов.

Контрольные вопросы

1. Сформулировать основные положения зонной теории твердых тел.
2. Записать уравнение Шрёдингера и его решения для электрона, движущегося в кристалле.
3. Как определяются значения энергии электронов в кристалле? Что называют квазиволновым вектором \vec{k} ?
4. Какие области в \vec{k} -пространстве называются зонами Бриллюэна? Первой зоной Бриллюэна?
5. Записать и объяснить условия периодичности Кармана – Борна.
6. Что представляют собой энергетические зоны, «дно», «потолок», ширина, номер зоны?
7. Какие энергетические зоны называются разрешенными, запрещенными, валентной зоной, зоной проводимости?
8. Дать определение валентной зоны и зоны проводимости. Изобразите их графически для металлов, проводников и диэлектриков.
9. Сформулировать принцип Паули.

10. Записать закон распределения Ферми – Дирака. Что называют уровнем Ферми?

11. Как объясняются электрические свойства металлов, полупроводников и диэлектриков с точки зрения зонной теории?

12. Какова зависимость электрического сопротивления полупроводников и металлов от температуры?

13. На основании выражения (3.11.29) вывести формулу (3.11.30).

14. Что называют дырочной проводимостью?

15. Что называют энергией активации?

16. На основании выражения (3.11.28) вывести формулу (3.11.31).

Литература

1. Савельев, И. В. Курс общей физики. В 3 т. Т. 3 / И. В. Савельев. – М. : Наука, 1987.

2. Орир, Дж. Физика. В 2 т. Т.2 / Дж. Орир. – М. : Мир, 1981.

3. Бонч-Бруевич, В. Л. Физика полупроводников / В. Л. Бонч-Бруевич. – М. : Наука, 1990.

ИЗУЧЕНИЕ ВНУТРЕННЕГО ФОТОЭФФЕКТА

С. В. Раткевич

Цели работы:

1. Изучить основы теории проводимости полупроводников.
2. Изучить явление внутреннего фотоэффекта.
3. Исследовать зависимость фотосопротивления от освещенности.

Механизм проводимости полупроводников с точки зрения зонной теории

Полупроводники – это вещества, имеющие при комнатной температуре удельную электрическую проводимость в интервале от 10^{-8} до 10^6 Ом⁻¹·м⁻¹, которая в сильной степени зависит от вида и количества примеси и структуры вещества, а также от внешних условий: температуры, освещения, внешних электрических и магнитных полей, облучения. Электропроводность твердых тел в современной физике объясняется на основе зонной теории.

Известно, что энергетический спектр электронов отдельного атома является дискретным. Согласно зонной теории твердого тела (более детальное объяснение см. в теории к лабораторной работе №3.11), когда атомы объединяются в кристалл, энергетические уровни изолированного атома расщепляются на ряд близко расположенных уровней. В случае объединения большого числа атомов эти энергетические уровни образуют почти непрерывные **зоны** разрешенной энергии, которую может иметь электрон в кристалле. Ширина зон зависит от расстояния между атомами. Именно эти энергетические зоны определяют электрические свойства твердого тела.

Диаграмма энергетических уровней электрона в изолированном атоме показана на рис. 3.12.1.

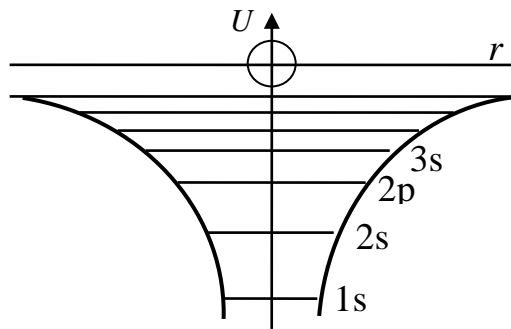


Рис. 3.12.1. Энергетические уровни отдельного атома

Например, такая система уровней характерна для единственного изолированного атома натрия. В том случае, когда взаимодействуют два одинаковых атома, появляется расщепление энергетических уровней (рис. 3.12.2). Количество энергетических уровней в каждом атоме не изменяется, но значения уровней в каждом атоме слегка изменяются.

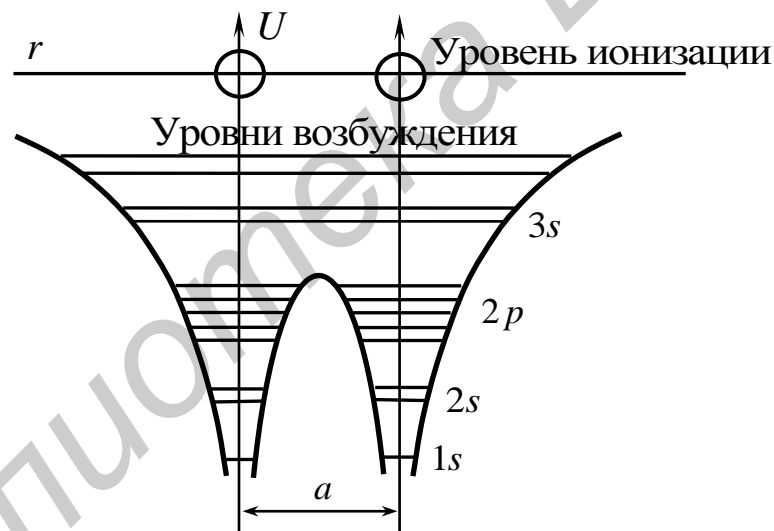


Рис. 3.12.2. Диаграмма энергетических уровней двух одинаковых атомов, находящихся близко друг от друга

Величина расщепления энергетических уровней в атомах зависит от того, как близко атомы расположены друг от друга, когда они формируют твердое тело. По мере того как атомы сближаются, расщепление увеличивается.

Например, если кристалл имеет около 10^9 атомов, то при типичной ширине зоны ~ 1 эВ энергетический интервал между двумя соседними уровнями составляет всего лишь 10^{-9} эВ. *Валентная зона* – это область разрешённых зна-

чений энергий, заполненная валентными электронами атомов твердого тела. Энергетический интервал, непосредственно примыкающий к валентной зоне сверху, называется *запрещенной зоной*, потому что электроны не могут существовать в кристалле с такими энергиями. Зона разрешенных энергетических состояний, непосредственно выше запрещенной зоны, называется *зоной проводимости*. Если валентная зона принадлежит всему кристаллу как целому, то внутренние зоны или более нижние зоны не принадлежат всем атомам, и поэтому они не являются важными в формировании электрических свойств твердого тела. Так же как валентные электроны определяют химические свойства атомов, так валентная зона и зоны непосредственно выше валентной определяют электрические свойства твердого тела.

В соответствии с **принципом Паули** в одном и том же квантовом состоянии может находиться не более одного электрона. Например, в многоэлектронном атоме возможно существование только одного электрона с одним набором квантовых чисел (n_1, l_1, m_1, m_{s1}) . Другой электрон должен иметь уже другой набор, то есть (n_1, l_1, m_1, m_{s2}) . Если же энергетический спектр электрона вырожден только по квантовому числу m_s , то **на одном энергетическом уровне может находиться не более двух электронов с противоположными спинами**, то есть третий электрон должен быть на каком-то другом уровне. Поэтому при $T \neq 0$ К электроны в энергетических зонах заполняют большое число разрешенных энергетических уровней.

В металлах при $T = 0$ К валентная зона заполнена электронами не полностью.

Полупроводники и диэлектрики отличаются от других твердых тел тем, что при температуре $T = 0$ К их валентная зона полностью заполнена электронами, а зона проводимости пустая и отделена энергетическим интервалом ΔE в несколько эВ, причем ширина запрещенной зоны полупроводника меньше ширины запрещенной зоны диэлектрика.

Электроны полностью заполненной зоны не могут дать вклад в электропроводность, поскольку при малой напряженности внешнего электрического

поля они не могут изменять свою энергию в пределах этой зоны, а пустая зона проводимости не содержит носителей тока, дающих вклад в электропроводность. Итак, именно зонная структура энергетического спектра электронов полупроводников определяет их специфические электрофизические свойства.

На рис. 3.12.3 показана упрощенная диаграмма энергетических зон собственного полупроводника. Нижняя зона представляет собой валентную зону, которая у полупроводников так же, как и у диэлектриков, при температуре, равной абсолютному нулю, полностью заполнена электронами. Валентная зона и зона проводимости разделены энергетическим интервалом, так называемой *запрещенной зоной*, ширина которой (ΔE) для полупроводников имеет значения до 2–3 эВ, для диэлектриков более 2–3 эВ. Например, для олова $\Delta E = 0,08$ эВ, кремния – 1,2 эВ, алмаза – 5,6 эВ. Металлы имеют или частично заполненную валентную зону, или полностью заполненную валентную зону, перекрывающуюся с зоной проводимости. Уровень энергии E_F на диаграмме (см. рис. 3.12.3) называется *уровнем Ферми*.

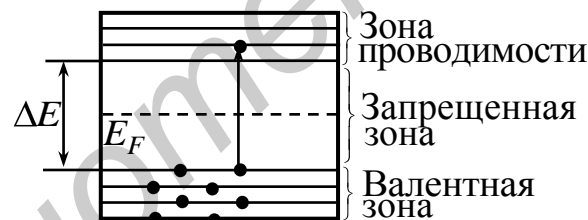


Рис. 3.12.3. Энергетические зоны собственного полупроводника

Ширина запрещенной зоны ΔE – наименьшее приращение энергии электрона, необходимое для его перехода из валентной зоны в свободную или зону проводимости (энергия активации).

Напомним, что в металлах *уровнем Ферми* считается такой энергетический уровень, ниже которого при абсолютном нуле все состояния заполнены электронами, а все более высокие энергетические состояния свободны. При конечной температуре T состояния около уровня Ферми в пределах интервала энергии $2kT$ частично заполнены. Вероятность нахождения электрона в любом данном состоянии связана с разностью энергии между этим состоянием и уровнем Ферми.

Также можно считать, что в полупроводниках вероятность нахождения электрона в любом данном состоянии зависит от его энергии. Уровень Ферми в собственных полупроводниках находится посередине запрещенной зоны.

Существование запрещенной зоны энергий можно объяснить, исходя из особенностей химической связи в полупроводниках. При ненарушенных связях в кристалле (нет химических примесей и структурных дефектов) все валентные электроны каждого атома участвуют в образовании ковалентных связей. На языке зонной теории все такие электроны находятся в валентной зоне. В таком состоянии (температура абсолютного нуля и отсутствие внешних ионизирующих воздействий) кристалл является изолятором. Для создания подвижных электронов необходим разрыв некоторого количества связей, то есть с точки зрения теории энергетических зон это соответствует переходу электронов из валентной зоны в зону проводимости. Это происходит при повышении температуры и под действием ионизирующих излучений. При разрыве каждой связи возникает один электрон проводимости и одно вакантное квантовое состояние электрона (дырки).

При абсолютном нуле полупроводник не имеет свободных электронов в зоне проводимости и является *диэлектриком*. Однако с повышением температуры электроны получают тепловую энергию, которая для части электронов оказывается достаточной для преодоления запрещенной зоны и перехода их в зону проводимости. В результате полупроводник теряет свойства идеального изолятора, так как электрическое поле имеет возможность изменять состояние электронов, находящихся в зоне проводимости. Кроме того, вследствие образования вакантных уровней в валентной зоне электроны этой зоны также могут изменять свою скорость под действием внешнего поля. Поведение электронов валентной зоны может быть представлено как движение положительно заряженных квазичастиц, получивших название «дырок».

Таким образом, полупроводники обладают двумя видами электропроводности: *электронной*, обусловленной движением свободных электронов в зоне проводимости, и *дырочной*, обусловленной движением дырок в валентной зоне.

Проводимость *чистых* полупроводников создается как электронами, так и дырками и называется собственной проводимостью.

Типичными полупроводниками являются химически чистые элементы IV группы таблицы Менделеева. В кристаллической решетке этих элементов (например германия) каждый атом образует четыре парно-электронные (ковалентные) связи с соседними атомами.

Введение в полупроводники незначительного количества примесей $\approx 10^{-4}\%$ приводит к значительному увеличению электропроводности полупроводника. Проводимость, обусловленная наличием примесей в полупроводнике, называется примесной.

Фотопроводимость полупроводников

Источником энергии, способствующим образованию свободных носителей заряда в полупроводниках, кроме теплового действия, могут быть и другие процессы: столкновение с быстрыми электронами, α -частицами, ионизация под действием света (**фоторезистивный эффект**) или других излучений (рентгеновских, γ -лучей), ионизация под действием сильного поля и др.

Изменение электрического сопротивления полупроводника, обусловленное исключительно действием электромагнитного излучения и не связанное с его нагреванием, называется **фоторезистивным эффектом**, или **внутренним фотоэффектом**. Внутренний фотоэффект возникает за счет изменения концентрации свободных носителей заряда в результате их оптического возбуждения, то есть под действием света происходит перераспределение электронов по энергетическим уровням. Поскольку свободные носители в этом случае возникают за счет непосредственного поглощения энергии, то тепловая энергия решетки практически остается неизменной. При этом нарушается тепловое равновесие между решеткой и свободными носителями заряда. Электроны или дырки проводимости (свободные носители заряда), не находящиеся в термоди-

намическом равновесии (как по концентрации, так и по энергетическому распределению), называются неравновесными носителями заряда.

Так как число неравновесных носителей заряда обычно невелико и мала запасенная ими избыточная энергия по сравнению с энергией кристаллической решетки, то наложение и снятие внешнего возбуждения не влияет на концентрацию равновесных носителей заряда и полная концентрация носителей заряда n или p равна простой сумме концентраций равновесных (n_0, p_0) и **неравновесных** ($\Delta n, \Delta p$) носителей заряда:

$$n = n_0 + \Delta n, \quad (3.12.1)$$

$$p = p_0 + \Delta p. \quad (3.12.2)$$

Возникновение неравновесных носителей заряда приводит к изменению проводимости полупроводника:

$$\sigma = \sigma_T + \Delta\sigma = e_0 n_0 u_n + p_0 u_p + e_0 \Delta n \cdot u_n + \Delta p \cdot u_p, \quad (3.12.3)$$

где σ_T – темновая проводимость; $\Delta\sigma$ – неравновесная проводимость (фотопроводимость):

$$\Delta\sigma = e_0 \Delta n \cdot u_n + \Delta p \cdot u_p, \quad (3.12.4)$$

где u_n, u_p – подвижности электронов и дырок соответственно.

В теории полупроводников выделяют также понятие **вентильного фотоэффекта**, когда фотоЭДС возникает при освещении вентильного, то есть выпрямляющего контакта. Выпрямляющими свойствами обладают контакты полупроводников различного типа электропроводности (как p - n -переход), металла с полупроводником. Полупроводниковые приборы, основанные на вентильном фотоэффекте и предназначенные для превращения световой энергии в электрическую или световых сигналов в электрические, называют фотоэлементами.

Энергия неравновесных носителей заряда в результате взаимодействия с фононами и дефектами решетки снижается до энергии равновесных носителей, поэтому можно считать, что генерация неравновесных носителей заряда в полупроводниках приводит лишь к изменению **концентрации** свободных носите-

лей, не изменяя их подвижности. Однако при поглощении света свободными носителями заряда изменение их **подвижности** может иметь место в результате следующих причин:

- 1) перехода дырок из одной зоны в другую;
- 2) перехода электронов из одной зоны в другую;
- 3) повышения уровня энергии электронов вследствие рекомбинационного излучения.

При возникновении неравновесных носителей заряда изменяется полная концентрация носителей, а следовательно, и положение уровня Ферми.

Если энергия кванта света $h\nu$ превышает ширину запрещенной зоны ΔE , то электрон, поглотивший фотон, переходит из валентной зоны в зону проводимости. В результате появляется дополнительная пара носителей зарядов – электрон и дырка, что приводит к увеличению электропроводности вещества.

Если в веществе есть примеси, то под действием света с энергией кванта $h\nu \geq \Delta E$, где ΔE – энергия активации примеси, электроны могут переходить из валентной зоны на уровни примеси или с примесных уровней в зоны проводимости. В первом случае возникает дырочная проводимость, во втором – электронная. *Максимальная длина волны (красная граница фотоэффекта)*, при которой свет является еще фотоэлектрически активным, т. е. создает свободные носители заряда, определяется соотношением

$$\lambda_{\max} = \frac{ch}{\Delta E} = \frac{1,24 \cdot \text{мкм} \cdot \text{эВ}}{\Delta E}. \quad (3.12.5)$$

Основные характеристики фоторезистора

Важной особенностью полупроводников является способность увеличивать электропроводность под действием света (см. выше). Полупроводник, меняющий свою проводимость при освещении его светом, называется *фотосопротивлением* (фоторезистором). Уменьшение сопротивления полупроводника, обусловленное поглощением света, объясняется увеличением числа свободных носителей заряда.

Квантовым выходом (вероятностью), рассчитанным на поглощённый световой поток, называется отношение числа неравновесных фотоносителей заряда к общему числу поглощенных квантов света: $\beta = \Delta n/N$.

Фототоком I_ϕ фотосопротивления при данном напряжении называется разность тока при освещении полупроводника $I_{св}$ и темнового тока I_T :

$$I_\phi = I_{св} - I_T. \quad (3.12.6)$$

Если фотосопротивление не освещено, то его величина очень большая. Его называют **темновым** сопротивлением, а ток, соответствующий ему – темновым током. Величина темнового сопротивления определяется температурой и чистотой полупроводника. При освещении прибора его сопротивление уменьшается и тем значительно, чем больше световой поток.

Благодаря внутреннему фотоэффекту фоторезистор непосредственно преобразует световую энергию в электрическую.

Световой (энергетической) характеристикой фотосопротивления называется зависимость фототока от светового потока при данном напряжении. Эта зависимость показана на рис. 3.12.4.

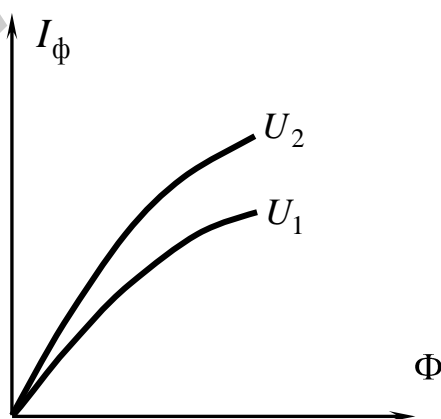


Рис. 3.12.4. Световые характеристики фотосопротивления

Вольт-амперная характеристика фотосопротивления имеет линейный характер при постоянном световом потоке и выражает зависимость фототока от приложенного напряжения.

Важной характеристикой фотосопротивления также является удельная чувствительность, т. е. отношение фототока I_{ϕ} к световому потоку Φ и к величине приложенного напряжения U : $\gamma_{уд} = I_{\phi} / \Phi \cdot U$.

Из фотометрии известно, что световой поток

$$\Phi = ES, \quad (3.12.7)$$

где E – освещенность поверхности; S – площадь светочувствительного слоя фотосопротивления.

В случае малых световых потоков Φ , когда кванты света идут на образование избыточных носителей, количество образующихся носителей, а следовательно, и величина фототока пропорциональны падающему световому потоку ($I_{\phi} \sim \Phi$, т. е. $I_{\phi} = a \cdot \Phi = a \cdot ES$, где a – некоторая постоянная). При этом фотосопротивление выражается как

$$R_{\phi} = R_T \frac{I_T}{I_{св}}. \quad (3.12.8)$$

При больших световых потоках наступает насыщение и линейная зависимость фототока от светового потока нарушается $I_{\phi} \sim \Phi^{1/2}$.

Принимая во внимание, что темновой ток и темновое сопротивление являются постоянными для данного фоторезистора, и учитывая (3.12.6)–(3.12.7), перепишем формулу (3.12.8) в виде

$$R_{\phi} \cdot (aES + I_T) = R_T \cdot I_T = \text{const} \quad (3.12.9)$$

или

$$R_{\phi} \cdot (E + A) = R_T A = \text{const}', \quad (3.12.10)$$

где $A = I_T / aS$ – некоторая неизвестная постоянная.

Учитывая линейную зависимость фототока от светового потока, из формулы (3.12.9) следует описание зависимости фотосопротивления от освещенности:

$$R_{\phi} \cdot E + A = \text{const}'. \quad (3.12.11)$$

Описание экспериментальной установки и фоторезистора

Лабораторная работа выполняется на установке, принципиальная схема которой дана на рис. 3.12.5.

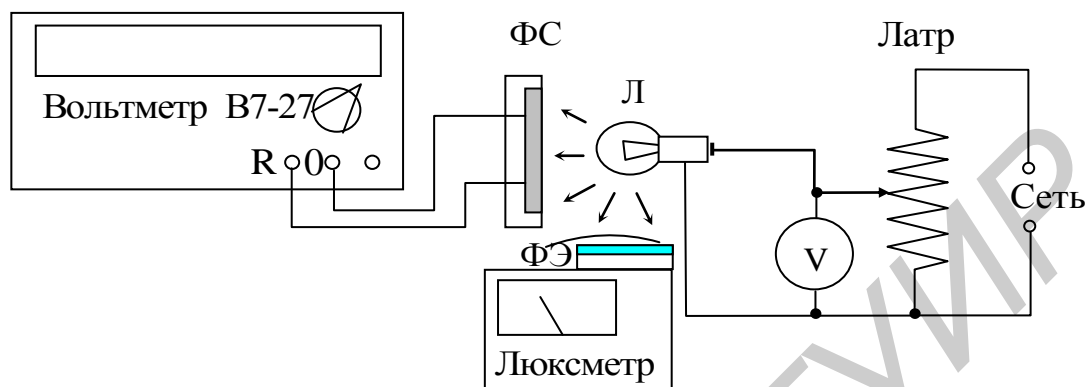


Рис. 3.12.5. Принципиальная схема экспериментальной установки

Электрическая лампочка Л и фотосопротивление ФС помещены в корпус, к которому с внешней стороны подсоединены люксметр и универсальный цифровой вольтметр В7-27. Для питания электролампочки используется ЛАТР с вольтметром, благодаря чему меняется освещенность фотоэлемента ФЭ люксметра. Величина фотосопротивления для различной освещенности измеряется универсальным вольтметром В7-27 в режиме измерения сопротивлений. Освещенность фотосопротивления измеряется люксметром.

Устройство фотосопротивления показано на рис. 3.12.6.

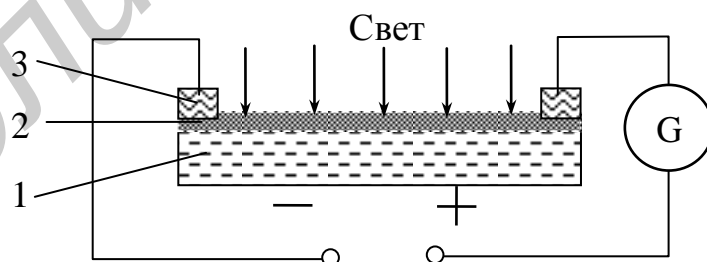


Рис. 3.12.6. Устройство фотосопротивления

На стеклянную пластинку 1 нанесен тонкий слой полупроводника 2. На два противоположных края этого слоя наложены металлические электроды 3, с помощью которых фотосопротивление включается в цепь.

Фотоэлемент с запирающим слоем является основным элементом *люксметра* – прибора для измерения освещенности. Его устройство и схема включения показаны на рис. 3.12.7.

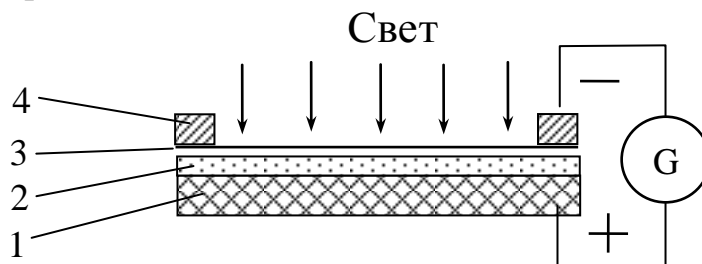


Рис. 3.12.7. Устройство и схема включения фотоэлемента

На стальное основание 1 нанесен слой селена 2, а на него – тонкий полупрозрачный слой золота 3. К золотому слою плотно прижато металлическое кольцо 4, служащее электродом. Между селеном *Se* и золотом *Au* возникает промежуточный слой, обладающий свойством пропускать электроны только из селена в золото. Если селеновый слой осветить, то электроны будут получать дополнительную энергию и перейдут в полупрозрачный слой золота. В результате в золоте будет избыток электронов, этот слой зарядится отрицательно, а селен и стальное основание зарядятся положительно. Это явление и используется для измерения освещенности, так как появляющаяся при этом фотоэлектродвижущая сила тем больше, чем больше освещенность.

Порядок выполнения экспериментальной части работы

1. Снять градуировочную кривую освещенности E фоторезистора при изменении напряжения U от 0 до 200 В (через 10–15 В). Результаты измерений записать в табл. 3.12.1.

Таблица 3.12.1

U , В										
E , лк										

2. Построить градуировочный график $E = f U$.

3. Снять зависимость величины фотосопротивления от освещенности. Для этого измеряется величина фотосопротивления при изменении показания вольтметра от 0 до 200 В с шагом 10–15 В (9–10 точек). Результаты внести в табл. 3.12.2.

Таблица 3.12.2

E , лк										
R , МОм										

4. По формуле $A = 200 \cdot R_{\phi 200} / (R_{\phi 0} - R_{\phi 200})$, где $R_{\phi 0}$ и $R_{\phi 200}$ – значения фотосопротивления при освещенности 0 лк и 200 лк соответственно, найти неизвестную постоянную A .

5. Построить экспериментальную зависимость величины фотосопротивления R от освещенности E , используя табл. 3.12.2. Применяя формулу (3.12.11), построить теоретическую зависимость $R = f(E)$ и сравнить ее с экспериментальной.

6. Найти среднее значение $\langle R_{\phi} \cdot E' \rangle$, где $E' = E + A$, а затем оценить погрешность n измерений по отношению к среднему $\langle R_{\phi} \cdot E' \rangle$ по формуле $\delta = 100 \% \cdot \sigma / \langle R_{\phi} \cdot E' \rangle$, где σ – стандартное отклонение рассчитанных произведений $R_{\phi} \cdot E'$ от среднего результата:

$$\sigma = \sqrt{\frac{1}{n-1} \sum_{i=1}^n [R_{\phi} \cdot E'_i - \langle R_{\phi} \cdot E' \rangle]^2}.$$

Содержание отчета

1. Цели работы.
2. Теоретическое обоснование работы. В краткой форме изложить основные теоретические положения по теме «Внутренний фотоэффект».
3. Краткое описание экспериментальной установки и устройства фоторезистора и фотоэлемента.
4. Результаты измерений в виде табл. 3.12.1, 3.12.2.
5. График зависимости освещенности фоторезистора от напряжения $E = f U$.
6. Графики теоретической и экспериментальной зависимости величины фотосопротивления R от освещенности E , $R = f E$.
7. Вычисление неизвестной постоянной A в формуле (3.12.11) и погрешности n измерений согласно пп. 4, 6 порядка выполнения работы.
8. Вывод. В соответствии с целями работы дать оценку полученных результатов. В случае значительных отклонений экспериментальных результатов от теоретических объяснить их возможные причины.

Контрольные вопросы

1. В чем суть явления внутреннего фотоэффекта в полупроводниках?
2. В чем принципиальная схожесть или отличие внешнего и внутреннего фотоэффектов? Что понимают под вентильным фотоэффектом?
3. Как применяют внутренний фотоэффект на практике?
4. Как образуются избыточные носители тока в полупроводниках под действием квантов света?
5. Что такое «темновая» электропроводность полупроводника?
6. Объясните характер зависимости фототока от светового потока, падающего на фотосопротивление (световая характеристика).
7. Что такое квантовый выход?

9. В чем суть экспериментального метода исследования световой характеристики?
10. Каков принцип работы люксметра?
11. Каково устройство фоторезистора?

Литература

1. Савельев, И. В. Курс общей физики. В 3 т. Т. 3 / И. В. Савельев. – М. : Наука, 1987.
2. Савельев, И. В. Курс общей физики. В 5 т. Т. 5 / И. В. Савельев. – М. : Физматлит, 1998.
3. Киреев, П. С. Физика полупроводников / П. С. Киреев. – М. : Высшая школа, 1975.
4. Игумнов, В. Н. Физические основы микроэлектроники : учеб. пособие – 2-е изд., исправ. / В. Н. Игумнов. – Йошкар-Ола : Марийский государственный технический университет, 2010. – 272 с.
5. Бьюб, Р. Фотопроводимость твердых тел / Р. Бьюб. – М. : Иностранная литература, 1962. – 558 с.

Краткая инструкция к лабораторной работе № 3.12

1. Изучить лабораторную установку.
2. Подключить ЛАТР и ВОЛЬТМЕТР к электросети.
3. Включить ЛАТР и ВОЛЬТМЕТР – установить тумблеры СЕТЬ в верхнее положение. Переключатель РОД РАБОТЫ установить в положение 100 к.
4. Снять градуировочную кривую освещённости фотосопротивления от силы света электролампочки. Для чего изменять напряжение на ЛАТРе от 50 В до 200 В через каждые 10 В и снимать показания ЛЮКСМЕТРА для каждого значения напряжения на электролампочке. Шкала ЛЮКСМЕТРА выбрана 500 лк. Результаты занести в таблицу.
5. Снять зависимость величины фотосопротивления (9–10 точек) от его освещённости. Для чего изменять напряжения на ЛАТРе от 0 до 200 В и измерять сопротивление прибором В7-27. Шкалу прибора В7-27 выбирать соответственно величине сопротивления – 1 мОм, 100 кОм, 10 кОм, 1 кОм. Результаты измерений занести в таблицу.
6. Выключить ВОЛЬТМЕТР и ЛАТР, для чего тумблеры СЕТЬ установить в нижнее положение. Вынуть вилки из розеток электросети.

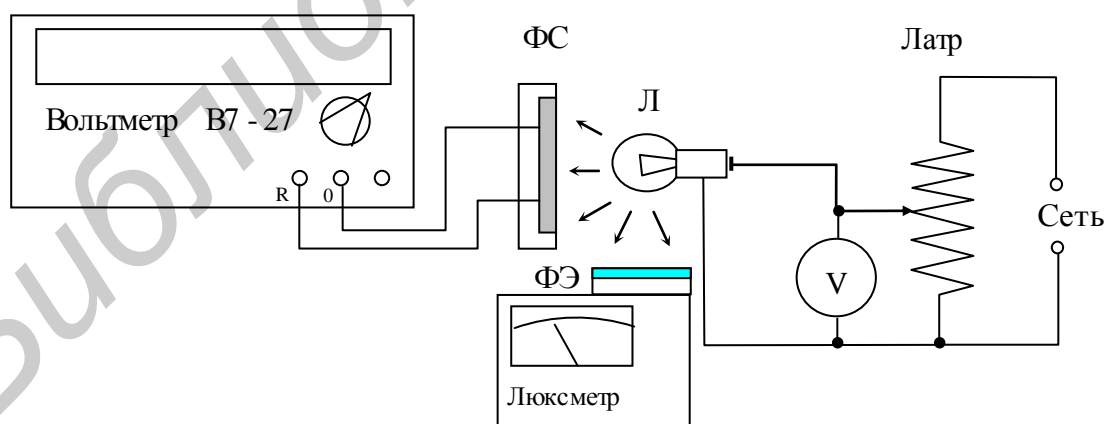


Схема лабораторной установки

ОПРЕДЕЛЕНИЕ ТЕПЛОЕМКОСТИ МЕТАЛЛОВ МЕТОДОМ НАГРЕВАНИЯ В КАЛОРИМЕТРЕ

М. А. Иванов

Цели работы:

1. Изучить квантовую модель Дебая теплоемкости твердого тела.
2. Измерить молярную теплоемкость твердых тел методом нагревания в калориметре и проверить справедливость закона Дюлонга и Пти.

1. Теплоемкость кристаллов

По классическим представлениям, кристалл из N атомов – это система с $3N$ колебательными степенями свободы, так как атом в узле решетки может колебаться в трех независимых направлениях. На каждую колебательную степень свободы приходится средняя энергия kT – по $kT/2$ на кинетическую и потенциальную энергии, где T – температура, k – постоянная Больцмана. Отсюда следует, что молярная теплоемкость C_m химически простых веществ с одноатомными молекулами в кристаллическом состоянии равна $3R$, где R – универсальная газовая постоянная:

$$C_m = 3R. \quad (3.21.1)$$

Это закон Дюлонга и Пти. Установлен эмпирически в 1819 г. французскими физиками П. Дюлонгом (P. L. Dulong) и А. Пти (A. Th. Petit). Этот закон сравнительно хорошо выполняется только при высоких температурах, но когда температура стремится к нулю, теплоемкость кристаллов также стремится к нулю, что с классической точки зрения совершенно непонятно.

Приведенное рассуждение не учитывает следующего. В кристалле атомы могут колебаться согласованно, что приводит к возникновению упругих волн в решетке кристалла. Кроме того, средняя энергия $\langle \epsilon \rangle$ равна kT в предположе-

нии, что энергия гармонического осциллятора не квантуется. Квантовая теория для энергии осциллятора дает:

$$\varepsilon_n = n + 1/2 \cdot \hbar\omega, \quad n = 0, 1, 2, \dots,$$

где ω – циклическая частота колебаний; n – номер возбужденного состояния, причем среднее значение энергии:

$$\langle \varepsilon \rangle = \frac{1}{2} \hbar\omega + \frac{\hbar\omega}{e^{\hbar\omega/kT} - 1}.$$

Теория теплоемкости кристаллов на основе квантовых представлений была создана Эйнштейном (1907) и Дебаем (1912).

1.2. Теория теплоемкости Эйнштейна

В 1907 г. еще не было известно, что ε_n содержит слагаемое $\hbar\omega/2$, поэтому Эйнштейн исходил из гипотезы Планка $\varepsilon_n = n\hbar\omega$. Тогда для $3N$ степеней свободы внутренняя энергия U кристалла есть

$$U = 3N \cdot \langle \varepsilon \rangle = 3N \cdot \frac{\hbar\omega}{e^{\hbar\omega/kT} - 1}.$$

Дифференцируя по T , найдем теплоемкость кристалла по Эйнштейну:

$$C = \frac{\partial U}{\partial T} = \frac{3N\hbar\omega}{e^{\hbar\omega/kT} - 1}^2 e^{\hbar\omega/kT} \cdot \frac{\hbar\omega}{kT^2}. \quad (3.21.2)$$

В предельных случаях имеем:

1) если $kT \gg \hbar\omega$, то $C \approx 3Nk$, т. е. закон Дюлонга и Пти (если пересчитать на моль);

2) если $kT \ll \hbar\omega$, то $C \approx \frac{3N \hbar\omega^2}{kT^2} e^{-\frac{\hbar\omega}{kT}}$ при $T \rightarrow 0$, отсюда следует, что

$C \sim e^{-\frac{\hbar\omega}{kT}}$. Опытом это не подтверждается: при $T \rightarrow 0$ теплоемкость $C \sim T^3$.

Дебай учел поправку в ε_n , равную $\hbar\omega/2$, и нашел правильную зависимость $C(T)$.

2.2. Теория Дебая

Кроме добавки $\hbar\omega/2$ в $\langle \epsilon \rangle$, Дебай учел, что в кристалле атомы могут колебаться совместно, т. е. рассмотрел кристалл как систему упруго связанных атомов с $3N$ степенями свободы. В такой системе могут возникать стоячие волны (нормальные колебания), число которых без учета поляризации в единице объема равно:

$$dK_{\omega} = \frac{\omega^2 d\omega}{2\pi^2 v^3},$$

где v – фазовая скорость волны (см. тему «Тепловое излучение»). С учетом того, что в кристалле вдоль одного направления могут идти одна продольная и две поперечных волны с взаимно перпендикулярными колебаниями, получим:

$$dK_{\omega} = \frac{\omega^2 d\omega}{2\pi^2} \left(\frac{1}{v^3} + \frac{2}{v_{\perp}^3} \right),$$

где v и v_{\perp} – фазовые скорости для разных поляризаций. Примем для простоты $v = v_{\perp} = v$, тогда

$$dK_{\omega} = \frac{3\omega^2 d\omega}{2\pi^2 v^3}.$$

Для n атомов в единице объема должно быть

$$3n = \int dK_{\omega},$$

т. к. $3n$ – полное число степеней свободы, а справа – полное число колебаний.

Тогда

$$3n = \int_0^{\omega_{\max}} \frac{3\omega^2}{2\pi^2 v^3} d\omega \equiv \frac{\omega_{\max}^3}{2\pi^2 v^3},$$

где ω_{\max} – максимальная частота колебаний решетки. Отсюда получим:

$$\omega_{\max} = v \sqrt[3]{6\pi^2 n},$$

причем $\lambda_{\min} \equiv \frac{2\pi v}{\omega_{\max}} \approx \frac{2}{\sqrt[3]{n}} \approx 2d$, где d – расстояние между соседними атомами

в кристалле.

Выразив v через ω_{\max} , получим:

$$dK_{\omega} = 9n \frac{\omega^2}{\omega_{\max}^3} d\omega,$$

а для внутренней энергии кристалла имеем:

$$\begin{aligned} U &= \int \langle \varepsilon_{\omega} \rangle dK_{\omega} = \int_0^{\omega_{\max}} \frac{9N}{\omega_{\max}^3} \left(\frac{1}{2} \hbar \omega + \frac{\hbar \omega}{e^{\hbar \omega / kT} - 1} \right) \omega^2 d\omega = \\ &= U_0 + \frac{9N\hbar}{\omega_{\max}^3} \int_0^{\omega_{\max}} \frac{\omega^3}{e^{\hbar \omega / kT} - 1} d\omega, \end{aligned}$$

где $U_0 \equiv 3N \left(\frac{3}{8} \hbar \omega_{\max} \right)$ – энергия нулевых колебаний кристалла.

Найдем теплоемкость:

$$C = \frac{\partial U}{\partial T} = \frac{9N\hbar}{\omega_{\max}^3} \int_0^{\omega_{\max}} \frac{e^{\hbar \omega / kT} \hbar \omega^4}{e^{\hbar \omega / kT} - 1} \frac{1}{kT^2} d\omega \equiv 9Nk \left(\frac{T}{\Theta} \right)^3 \int_0^{\Theta/T} \frac{e^x x^4}{e^x - 1} dx, \quad (3.21.3)$$

где использованы обозначения: $x \equiv \frac{\hbar \omega}{kT}$ и $\Theta \equiv \frac{\hbar \omega_{\max}}{k}$; Θ – характеристическая температура Дебая.

В тех же обозначениях имеем для U :

$$U = U_0 + 9NkT \left(\frac{T}{\Theta} \right)^3 \int_0^{\Theta/T} \frac{x^3}{e^x - 1} dx.$$

При $T \ll \Theta$ получим: $C \sim T^3$ (закон T^3 Дебая), что подтверждается опытом; точнее, при $T \ll \Theta$ молярная теплоемкость кристалла равна:

$$C_m = \left(\frac{12}{5} \right) \pi^4 R \left(\frac{T}{\Theta} \right)^3.$$

При $T \gg \Theta$:

$$\begin{cases} U = U_0 + 3NkT, \\ C_m \cong 3R, \end{cases}$$

т. е. при таком условии выполняется закон Дюлонга и Пти.

Теория Дебая хорошо описывает поведение $C T$ для простых решеток, т. е. для атомарных кристаллов. В случае сложных молекул эта теория неприменима, т. к. не учитывает сложность спектра колебаний кристалла.

2. Описание метода измерения

Молярную теплоемкость образца можно измерить методом нагревания в калориметре. Если к калориметру подводится мощность P и τ_0 – время нагревания, то при нагревании на ΔT пустого калориметра закон сохранения энергии имеет вид

$$P\tau_0 = C\Delta T + \Delta Q_0, \quad (3.21.4)$$

где C – теплоемкость пустого калориметра; ΔQ_0 – потери тепла из калориметра на нагрев окружающей среды. Если при той же мощности нагревать калориметр с образцом некоторое время τ , то будем иметь при нагреве на ту же величину ΔT :

$$P\tau = \nu C_m \Delta T + C\Delta T + \Delta Q, \quad (3.21.5)$$

где ν – количество вещества образца; C_m – его молярная теплоемкость; ΔQ – потери тепла из калориметра с образцом на нагрев окружающей среды. Считая потери тепла примерно равными в обоих случаях: $\Delta Q_0 \approx \Delta Q$, из этих двух уравнений получим:

$$P(\tau - \tau_0) = \nu C_m \Delta T. \quad (3.21.6)$$

Это уравнение можно использовать для измерения C_m .

Ошибки измерения будут меньше, если мы используем тот факт, что потери тепла ΔQ также линейно зависят от разности температур ΔT , как и остальные слагаемые справа в уравнениях (3.21.4), (3.21.5). Тогда τ_0 и τ должны быть некоторыми линейными функциями ΔT : $\tau_0 = b_0 \Delta T$, $\tau = b \Delta T$. Коэффициенты b и b_0 в этих выражениях можно оценить по результатам измерений, нанеся на график точки $\tau_0 / \Delta T$ и $\tau / \Delta T$ и построив по ним две прямые линии. Коэффициенты наклона этих прямых и дадут значения b и b_0 :

$$b = \frac{\Delta\tau}{\Delta T}, \quad b_0 = \frac{\Delta\tau_0}{\Delta T},$$

где, например, $\Delta\tau$ и ΔT есть разности координат некоторых двух точек на построенной прямой $\tau \Delta T$.

Заменяя $\tau \Delta T$ и $\tau_0 \Delta T$ соответственно на $b\Delta T$ и $b_0\Delta T$, получим из уравнения (3.21.6):

$$P(b - b_0) = \nu C_m. \quad (3.21.7)$$

Из этого уравнения получим формулу для оценки молярной теплоемкости C_m по результатам измерений:

$$C_m = P \frac{b - b_0}{\nu}. \quad (3.21.8)$$

В описанной ниже установке температура T измеряется косвенным методом – по величине ЭДС ε , генерируемой в термопаре. Для термопары изменение ЭДС $\Delta\varepsilon$ линейно зависит от изменения температуры:

$$\Delta\varepsilon = \alpha \Delta T,$$

где α – коэффициент термоЭДС.

Если по результатам измерений, нанеся на график точки $\tau_0 \Delta\varepsilon$ и $\tau \Delta\varepsilon$ построим по ним две прямые линии и найдем их коэффициенты наклона β и β_0 , то значения b и b_0 получим по формулам

$$b = \beta\alpha; \quad b_0 = \beta_0\alpha. \quad (3.21.9)$$

Тогда формула (3.21.8) примет вид

$$C_m = P \frac{\beta - \beta_0}{\nu} \alpha. \quad (3.21.10)$$

3. Экспериментальная установка

Приборы и оборудование: калориметр с нагревательной спиралью и термопарой; источник питания калориметра; мультиметр DT 838; электронный микровольтметр; набор образцов из исследуемых металлов; секундомер.

Схема установки изображена на рис. 3.21.1. Установка состоит из калориметра с нагревательной спиралью и термопарой, источника питания, выходное напряжение которого подается на нагревательную спираль, и измерительных приборов: мультиметра DT 838, с помощью которого измеряется выходное напряжение источника, электронного вольтметра В7-65, с помощью которого измеряется ЭДС термопары с точностью до микровольта, а также секундомера. Для данной термопары $\alpha = 36,8$ мкВ/К в диапазоне температур 15–60°С. Основная деталь калориметра – это массивный латунный корпус, в пазы которого уложена нагревательная спираль. Корпус установлен в металлическом кожухе и окружен двумя слоями теплоизолятора – стекловатой и асбестовыми пластинами.

Таблица 3.21.1

Массы и молярные массы образцов

Образец	Масса, кг	Молярная масса, 10^{-3} кг/моль
Дюраль Д16	0,419	28,70
Медь	1,416	63,54
Сталь	1,232	55,85

Сверху корпус закрывается съемной асбестовой пластиной и металлической крышкой. Для установки образца в корпусе сделано коническое отверстие, к стенке которого плотно прилегает конический образец. Снизу кожуха имеется винт для выталкивания образца из корпуса.

Вольтметр и нагревательная спираль подсоединяются к выходу источника; для подключения амперметра имеются клеммы, без него замкнутые перемычкой; провода термопары в белой изоляции.

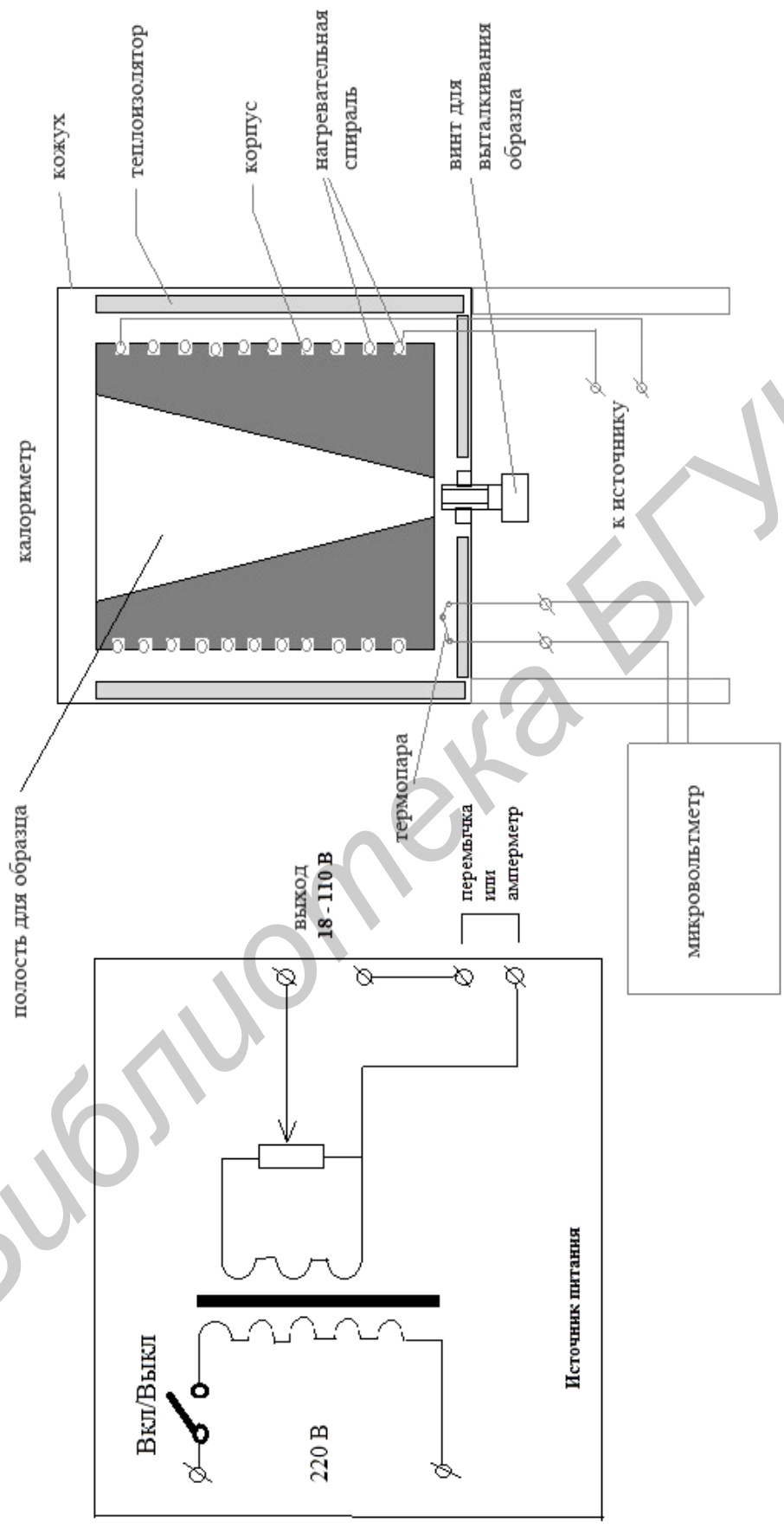


Рис. 3.21.1. Схема лабораторной установки

4. Порядок выполнения работы и обработки результатов измерений

Проверьте, правильно ли собрана установка. Мультиметр DT 838 в режиме «Вольтметр переменного тока» подключите к выходу источника. Включите установку в сеть 220 В и включите тумблер на задней панели источника. Выставьте выходное напряжение 30 В. Сила тока в нагревательной спирали при этом составит 0,46 А. Ток можно измерить, переключив электронный вольтметр В7-65 в режим измерения переменного тока и подключив его вместо перемычки к специальным клеммам на передней панели источника. Подсчитайте подводимую к нагревательной спирали мощность P . Электронный вольтметр В7-65 подключите к выводам термопары внизу кожуха калориметра, переключите его в режим измерения постоянного напряжения и выберите диапазон измерения мВ, при этом после запятой должны быть видны еще три знака, т. е. прибор будет работать как микровольтметр.

При фиксированном выходном напряжении источника и постоянно включенном подогреве калориметра, закрытого термоизолирующей пластиной и крышкой, нужно провести четыре однотипных серии измерений: одну с пустым калориметром и три серии с разными образцами в нем. Каждая серия состоит из двух этапов: 7 минут вы подогреваете калориметр не проводя измерений, после чего начинаете измерять время τ_0 (если калориметр пустой) или время τ (если калориметр с образцом), за которое ЭДС увеличивается на 30 мкВ. Такое изменение ЭДС данной термопары соответствует изменению температуры примерно на 1 К. Для данной термопары $\alpha = 36,8$ мкВ/К в диапазоне температур 15 – 60°С.

В каждой серии нужно сделать по 10 замеров ЭДС и времени. Начинать серию измерений после предварительного подогрева удобнее со значения ЭДС, кратного 10 мкВ, т. е. со значения xxx,xx0 мВ. Вставляя образец в калориметр, нужно убедиться, что он плотно прилегает к стенке корпуса; для этого винт для выталкивания образца нужно выкрутить вниз. Время нужно измерять с точностью до секунды, секундомер запускать в начале собственно измерений данной серии.

Этап предварительного подогрева нужен для того, чтобы во всем корпусе калориметра и образце установился поток тепла. Результаты измерений ЭДС и времени для каждой серии занесите в табл. 3.21.2.

Таблица 3.21.2

Результаты измерений

№	Пустой калориметр		Дюраль Д16		Медь		Сталь	
	ε_0 , мкВ	τ_0 , с	ε_1 , мкВ	τ_1 , с	ε_2 , мкВ	τ_2 , с	ε_3 , мкВ	τ_3 , с

Обработка результатов измерений начинается с построения графиков для $\tau_0 \Delta\varepsilon$ и $\tau \Delta\varepsilon$: нанесите на график сначала измеренные точки $\tau_0 \Delta\varepsilon$ и для каждого образца $\tau \Delta\varepsilon$ по ним постройте прямые линии; найдите их коэффициенты наклона β_0 и для каждого образца β . Используя значения масс образцов и молярных масс их веществ, найдите количество вещества для каждого образца. Используемая термопара имеет коэффициент термоЭДС $\alpha = 36,8$ мкВ/К. Используйте формулу (3.21.10) для вычисления молярной теплоемкости C_m каждого образца. Найдите относительное отклонение δC_m от закона Дюлонга и Пти по результатам своих измерений для каждого образца:

$$\delta C_m = \left| \frac{C_m - 3R}{3R} \right| \cdot 100 \% . \quad (3.21.11)$$

5. Порядок выполнения экспериментальной части работы

1. Изучите экспериментальную установку.
2. Включите установку в сеть, установите выходное напряжение 30 В.
3. Прогрейте калориметр, закрытый термоизолирующей пластиной и крышкой, 7 минут, проведите измерения $\tau_0 \Delta\varepsilon$ с пустым калориметром с шагом 30 мкВ для ЭДС в десяти точках.
4. Вставьте в калориметр один из образцов, прогрейте калориметр 7 минут, проведите измерения $\tau \Delta\varepsilon$ с шагом 30 мкВ в десяти точках.
5. Повторите пункт 4 для остальных образцов.
6. Выключите установку из сети, калориметр оставьте остывать открытым без образца.
7. Выполните обработку результатов измерений в соответствии с указаниями предыдущего параграфа.

Содержание отчета

1. Цели работы.
2. Схема установки (рис. 3.21.1).
3. Теоретическое обоснование работы (формулы (3.21.1), (3.21.10), (3.21.11)).
4. Результаты измерений в виде табл. 3.21.2.
5. Графики зависимостей $\tau_0 \Delta\varepsilon$ и для каждого образца $\tau \Delta\varepsilon$.
6. Обработка результатов измерений по формулам (3.21.10) и (3.21.11).
7. Вывод. В соответствии с целями работы дать оценку полученных результатов.

6. Контрольные вопросы

1. Какая физическая величина называется теплоемкостью?
2. Какова связь между молярной и удельной теплоемкостями вещества?
3. Каковы основные положения классической теории теплоемкости твер-

дых тел и ее выводы?

4. Какие закономерности были установлены при экспериментальных следованиях теплоемкости твердых тел?

5. Теплоемкость кристаллической решетки в модели Эйнштейна.

6. Теплоемкость кристаллической решетки в модели Дебая. Частные случаи.

7. Сравнение выводов теорий Эйнштейна и Дебая с экспериментальными результатами.

8. Что такое характеристическая температура? От чего она зависит?

7. Техника безопасности

При работе с калориметром вы должны помнить, что при максимальной подводимой мощности в 110 Вт внутренняя часть калориметра разогревается на 10°C примерно за три минуты, на 100°C – за каждые полчаса и т. д. После окончания измерений выключите источник питания калориметра из сети и доложите об этом преподавателю. Преподаватель обязан проверить лично после окончания занятий, отключена ли установка от сети.

8. Литература

1. Савельев, И. В. Курс общей физики. В 3 т. Т. 3 / И. В. Савельев. – М. : Наука, 1987.

2. Кикоин, И. К. Молекулярная физика / И. К. Кикоин, А. К. Кикоин. – М. : Лань, 2008.

3. Сивухин, Д. В. Общий курс физики. В 2 т. Т. 2 : Термодинамика и молекулярная физика / Д. В. Сивухин. – М. : Физматлит ; МФТИ, 2005.

4. Киттель, Ч. Введение в физику твердого тела / Ч. Киттель – М. : Наука, 1978.

Краткая инструкция по выполнению работы № 3.21

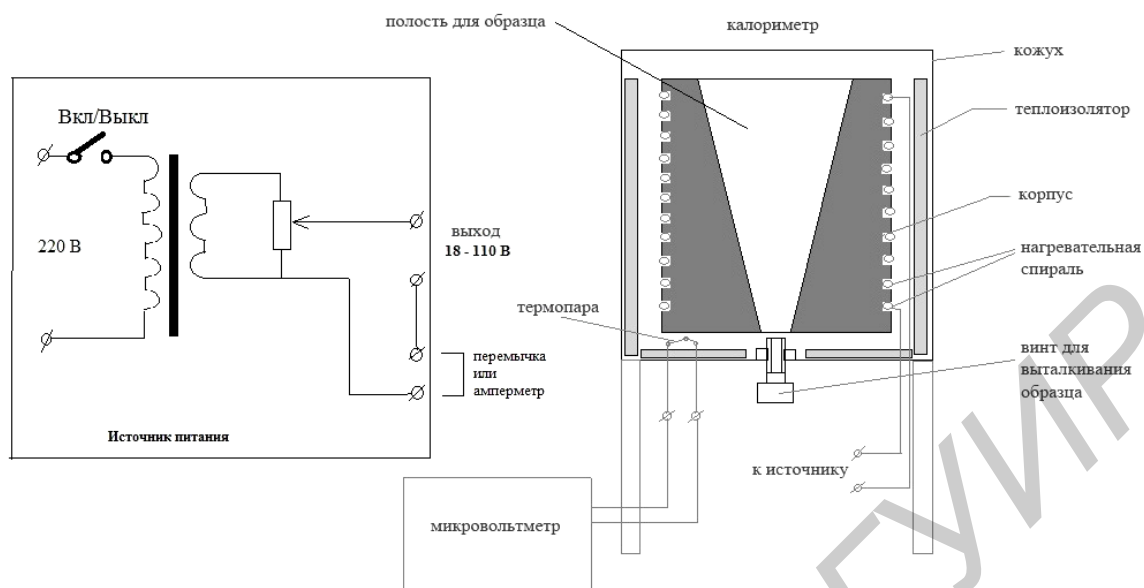


Схема лабораторной установки

Вольтметр и нагревательная спираль подсоединяются к выходу источника; для подключения амперметра имеются клеммы, без него замкнутые переключкой.

Порядок выполнения работы

1. Включите установку в сеть, установите выходное напряжение 30 В. Сила тока в нагревательной спирали при этом составит 0,46 А.
2. Прогрейте калориметр, закрытый термоизолирующей пластиной и крышкой, 7 минут, проведите измерения $\tau_0 \Delta \varepsilon$ с пустым калориметром с шагом 30 мкВ для ЭДС в десяти точках.
3. Вставьте в калориметр один из образцов, снова прогрейте калориметр 7 минут, проведите измерения $\tau \Delta \varepsilon$ с шагом 30 мкВ в десяти точках.
4. Повторите пункт 4 для остальных образцов. Результаты всех измерений занесите в табл. 3.21.2.
5. Выключите установку из сети, калориметр оставьте остывать открытым.

6. Молярную теплоемкость C_m каждого образца найдите по формуле

$$C_m = P \frac{\beta - \beta_0}{\nu} \alpha, \text{ где } \alpha = 36,8 \text{ мкВ/К.}$$

7. Найдите относительное отклонение δC_m от закона Дюлонга и Пти по результатам своих измерений для каждого образца:

$$\delta C_m = \left| \frac{C_m - 3R}{3R} \right| \cdot 100\%.$$

Библиотека БГУИР

ИЗУЧЕНИЕ ОСНОВНЫХ ЗАКОНОВ ФОТОЭФФЕКТА И ИЗМЕРЕНИЕ ПОСТОЯННОЙ ПЛАНКА¹

М. А. Иванов

Цели работы:

1. Изучить основные законы фотоэффекта.
2. Измерить постоянную Планка.
3. Оценить работу выхода материала фотокатода.

1. Введение

Постоянная Планка h играет в квантовой физике такую же роль, как скорость света c в релятивистской физике. Эти фундаментальные мировые константы определяют границы применимости классического описания.

В масштабах макромира числовое значение постоянной Планка чрезвычайно мало. Этим объясняется широкая применимость классической физики с лежащей в ее основе концепцией непрерывности к описанию макроскопических явлений. Решение проблемы теплового излучения исторически было первым шагом на пути к разгадке «тайны потерянной константы». Впоследствии ограниченность представлений классической физики обнаружила себя при исследовании фотоэффекта и попытках объяснения устойчивости атомов и закономерностей в спектрах излучения.

В начале XX века была создана так называемая «старая квантовая теория», в основе которой лежат гипотеза Планка о дискретном характере испускания и поглощения света осциллятором, введенное Эйнштейном

¹Макет лабораторной установки был изготовлен в 2010 г. студентами гр. 963001 2-го курса факультета телекоммуникаций БГУИР Поповым Е. В., Осиповым А. Г. и Гроцким Д. Л. под руководством доцента Иванова М. А. Ими же составлено описание лабораторной работы.

представление о квантах света (фотонах) и его уравнение фотоэффекта, построенная Бором теория простейших атомов.

Однако старая квантовая теория не представляла собой стройной, логически замкнутой модели. Удачно описав некоторые экспериментальные факты, она не могла дать правильного объяснения и количественного описания всего многообразия явлений микромира. С наступлением второй четверти двадцатого столетия начинается период создания современной квантовой теории с ее надежными логически непротиворечивыми основными положениями и адекватным математическим аппаратом.

Фундаментальная константа h – постоянная Планка, играющая выдающуюся роль в современной физике, – может быть определена экспериментально как с помощью законов излучения черного тела, так и другими, более прямыми и точными методами. Измерение постоянной Планка можно осуществить на основе свойств разных физических явлений: тепловое излучение, фотоэффект, коротковолновая граница сплошного рентгеновского спектра, эффект Джозефсона в сверхпроводниках и др. Полученные в результате опытов значения постоянной h хорошо согласуются друг с другом.

Учитывая изложенное, приобретение студентами вузов практических навыков измерения постоянной Планка лабораторными методами является важным аспектом изучения квантовой физики.

В данной лабораторной работе измерение постоянной Планка производится на основе внешнего фотоэффекта. Отличие от традиционной схемы, в которой используют чувствительный гальванометр для измерения малого фототока, состоит в использовании менее дорогостоящего милливольтметра для измерения суммы фотоЭДС и напряжения источника.

2. Внешний фотоэффект

Фотоэффектом называется освобождение (полное или частичное) электрона от связей с атомами и молекулами вещества под воздействием света

(видимого, инфракрасного, ультрафиолетового). Если электроны выходят за пределы твердого или жидкого освещаемого вещества (полное освобождение), то фотоэффект называется внешним. Внешний фотоэффект изучался в 1887 г. Г. Герцем и подробно исследован в 1888 – 1890 гг. А. Г. Столетовым.

На рис. 3.23.1 приведена традиционная схема, с помощью которой можно наблюдать внешний фотоэффект: G – гальванометр, позволяющий измерять значения малых токов (цена деления обычно 50 нА).

Независимо от интенсивности света, фотоэффект начинается только при определенной (минимальной для данного вещества) частоте света ν_{\min} , называемой «красной границей» фотоэффекта. Этой минимальной частоте соответствует максимальная длина волны $\lambda_{\max} = \frac{c}{\nu_{\min}}$, которая также называется красной границей фотоэффекта (c – скорость света).

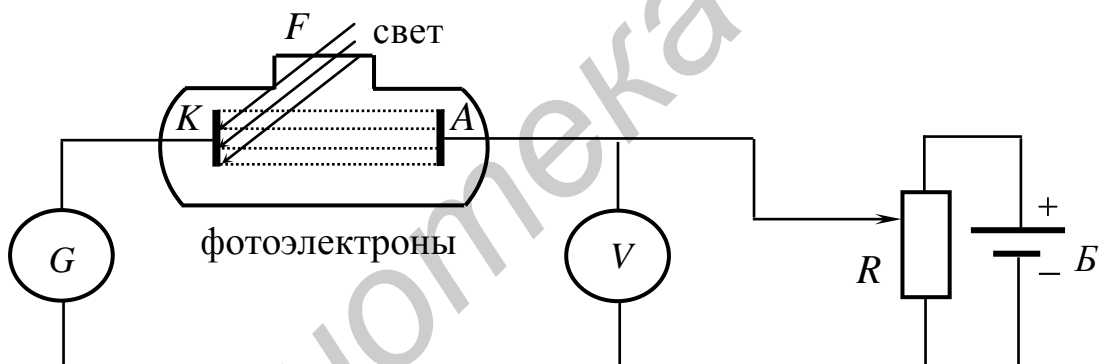


Рис. 3.23.1. Традиционная схема для наблюдения внешнего фотоэффекта

Энергия фотона $h\nu$, поглощенная электроном, частично расходуется на совершение электроном работы выхода A из вещества. Оставшаяся часть энергии представляет собой кинетическую энергию фотоэлектрона $\frac{m\nu^2}{2}$, где m – масса электрона, ν – его начальная скорость. Уравнение Эйнштейна для фотоэффекта:

$$h\nu = \frac{m\nu_{\max}^2}{2} + A, \quad (3.23.1)$$

где $\frac{m\nu_{\max}^2}{2}$ – максимальная кинетическая энергия фотоэлектрона. Согласно уравнению (3.23.1), с уменьшением частоты света кинетическая энергия фотоэлектронов уменьшается, т. к. величина A постоянна для данного вещества. При некоторой частоте $\nu = \nu_{\min}$ кинетическая энергия фотоэлектрона станет равной нулю, и фотоэффект прекратится. Это будет иметь место при $h\nu_{\min} = A$, т. е. в случае, когда вся энергия фотона расходуется на совершение работы выхода. Тогда

$$\lambda_{\max} = \frac{hc}{A}. \quad (3.23.2)$$

Если подать на катод (+), а на анод (–), то между катодом и анодом создаётся тормозящее электроны электрическое поле. При прохождении электроном расстояния между катодом и анодом силы поля совершают работу, равную eU (e – заряд электрона, U – разность потенциалов между катодом и анодом), которая идет на торможение электрона. В том случае, когда эта работа больше максимальной начальной кинетической энергии электрона, т. е.

$$eU \geq \frac{m\nu_{\max}^2}{2}, \quad (3.23.3)$$

все электроны полностью тормозятся прежде, чем достигнут анода, после чего возвращаются обратно на катод. Значение «запирающего» напряжения U_3 определяется из равенства:

$$eU_3 = h\nu - A. \quad (3.23.4)$$

3. Измерение постоянной Планка

Соотношение (3.23.4) дает возможность использовать явление фотоэффекта для измерения постоянной Планка.

Если мы будем облучать фотокатод сначала светом одной частоты ν_1 , а затем другой ν_2 и определим соответствующие значения напряжения U_{31} и U_{32} , то получим следующие равенства (сделав замену: $\nu = c / \lambda$, где λ – длина волны света):

$$\begin{cases} \frac{hc}{\lambda_1} = eU_{31} + A, \\ \frac{hc}{\lambda_2} = eU_{32} + A. \end{cases} \quad (3.23.5)$$

Решая их совместно, получим:

$$hc = \frac{e U_{31} - U_{32}}{\frac{1}{\lambda_1} - \frac{1}{\lambda_2}}. \quad (3.23.6)$$

Для удобства вычислений в дальнейшем будем находить произведение hc (его табличное значение: $hc = 1,254 \text{ эВ} \cdot \text{мкм}$, где $h = 6,626 \cdot 10^{-34} \text{ Дж} \cdot \text{с}$ – постоянная Планка, $c = 3 \cdot 10^8 \text{ м/с}$ – скорость света).

4. Описание лабораторной установки

Вместо гальванометра в данной установке использован милливольтметр, который позволяет определять малые значения напряжения. С помощью милливольтметра измеряется напряжение $U_{\phi} = \varepsilon_{\phi} + U$, где U_{ϕ} – фотоЭДС, генерируемая за счет попадания света. Если бы мы измеряли в этой схеме фототок I_{ϕ} с помощью гальванометра, то фототок I_{ϕ} обратился бы в ноль при условии $U_{\phi} = 0$. Следовательно, находя точку, где $U_{\phi} = 0$, и измеряя соответствующее напряжение U , мы измеряем то самое напряжение, при котором фототок I_{ϕ} обращается в ноль.

Вместо фотоэлемента в установке использован фотоэлектронный умножитель ФЭУ-13. Благодаря большой площади фотокатода, ФЭУ-13 при дневном освещении создает напряжение между фотокатодом и фотоанодом до $U_{\phi} = 500 \text{ мВ}$ при $U = 0$.

Схема установки для измерения постоянной Планка с лампами накаливания в качестве источников света показана на рис. 3.23.2. Между лампами и фотокатодом установлены синий и желтый светофильтры для выделения узких полос излучения из широкого спектра света ламп.

Интенсивность света меняется при помощи диода, включенного последовательно с лампой накаливания. При включении диода в цепь мощность лампочек P уменьшается в 4 раза.

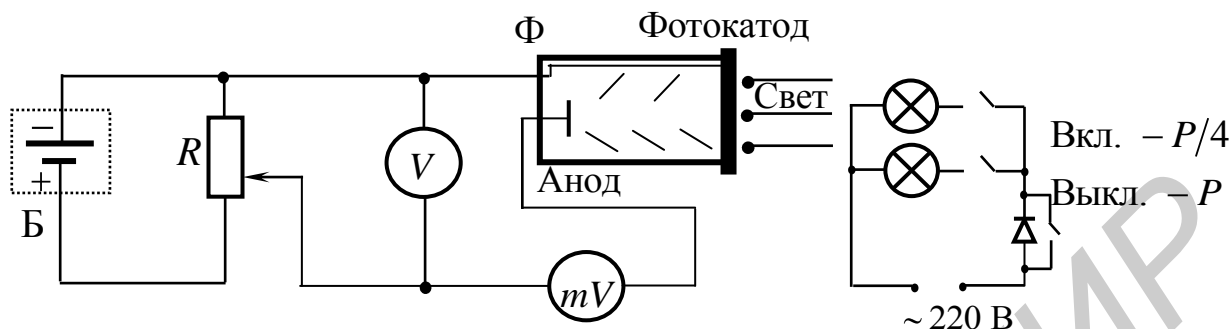


Рис. 3.23.2. Схема лабораторной установки с лампами накаливания:

Б – батарейка на 9 В; R – потенциометр; V – вольтметр для измерения U ; Φ – фотоумножитель ФЭУ–13; mV – милливольтметр для измерения U_{ϕ} , включенный последовательно

При сопротивлении милливольтметра 1 МОм изменение его показания на 1 мВ соответствует изменению фототока на 1 нА $\left(\frac{1 \text{ мВ}}{1 \text{ МОм}} = 1 \text{ нА} \right)$, т. е. чувствительность примерно в 50 раз выше, чем при использовании схемы рис. 3.23.1.

В другом варианте установки для измерения постоянной Планка вместо ламп накаливания в качестве источников света использованы светодиоды. Между светодиодами и фотокатодом также установлены синий и желтый светофильтры. Интенсивность света меняется путем изменения величины балластного сопротивления, включенного последовательно со светодиодом и ограничивающего ток через него. При меньшем значении балластного сопротивления ток через светодиод равен $I_{\text{д}}$, а при большем $\frac{I_{\text{д}}}{2}$. Величина балластного сопро-

тивления меняется с помощью переключателя « $I_d / \frac{I_d}{2}$ ». Для этого варианта установки $\lambda_{ж} = 0,597$ мкм, $\lambda_c = 0,550$ мкм.

5. Порядок выполнения экспериментальной части работы

1. Проверить, что показание милливольтметра при закрытом от света ФЭУ-13 равно нулю. Включить лампочку №1 (светофильтр ЖС-19, $\lambda_{ж} = 0,580$ мкм) и подать на ФЭУ-13 задерживающее напряжение. Увеличивая задерживающее напряжение, добиться ослабления фототока до нуля и измерить значение задерживающего напряжения U_{31} с точностью до милливольт.

2. Аналогичные измерения провести со вторым светофильтром (синий, $\lambda_c = 0,510$ мкм), определить U_{32} . (При работе на установке со светодиодами принять: $\lambda_{ж} = 0,597$ мкм, $\lambda_c = 0,550$ мкм).

3. Измерения повторить 3 раза для каждого светофильтра. Полученные данные занести в табл. 3.23.1.

Таблица 3.23.1

	1	2	3
U_{31} (желтый), мВ			
U_{32} (синий), мВ			

4. Усредненные значения задерживающих напряжений подставить в формулу (3.23.6) и вычислить произведение hc .

5. Сравнить полученное значение hc с табличным и вычислить относительную погрешность.

6. Из любого уравнения системы (3.23.5) найти работу выхода материала фотокатода A . По формуле (3.23.2) найти λ_{max} .

7. Снять вольт-амперные характеристики $U_{\phi} = f U$ для каждого из светофильтров для двух интенсивностей света. Построить 4 графика $U_{\phi} = f U$.

Снимать данные от $-U_3$ до нуля с шагом 100 мВ, сменить полярность напряжения U , используя тумблер «смена полярности», и снимать данные от 0 В до +2 В с шагом 200 мВ, а от +2 В до +9 В с шагом 1 В. Данные внести в табл. 3.23.2.

Таблица 3.23.2

Синий фильтр				Желтый фильтр			
Мощность лампочки				Мощность лампочки			
P/4		P		P/4		P	
U , мВ	U_{ϕ} , мВ	U , мВ	U_{ϕ} , мВ	U , мВ	U_{ϕ} , мВ	U , мВ	U_{ϕ} , мВ

8. После выполнения работы отключить от сети макет и измерительные приборы.

6. Содержание отчета

1. Цели работы.
2. Схема установки (рис. 3.23.2).
3. Теоретическое обоснование работы (формулы (3.23.1), (3.23.2), (3.23.4), (3.23.5), (3.23.6)).
4. Результаты измерений в виде табл. 3.23.1 и 3.23.2.
5. Графики зависимостей $U_{\phi} = f U$ для каждого из светофильтров для двух интенсивностей света.
6. Обработка результатов измерений по формулам (3.23.2), (3.23.5) и (3.23.6).
7. Вывод. В соответствии с целями работы дать оценку полученным результатам.

7. Контрольные вопросы

1. Что называется фотоэффектом?
2. Как устроен ФЭУ?
3. Что называется вольт-амперной характеристикой фотоэлемента?
4. Что называется красной границей фотоэффекта?
5. От чего зависит сила фототока?
6. Написать и объяснить уравнение Эйнштейна.
8. Объяснить физический смысл задерживающего потенциала.

8. Литература

1. Савельев, И. В. Курс общей физики. В 3 т. Т. 3 / И. В. Савельев. – М. : Наука, 1987.
2. Оптика : учеб. пособие для вузов / под ред. Н. И. Калитеевского. – М. : Высш. шк., 1986.
3. Айданова, О. С. Изучение основных законов фотоэффекта и определение постоянной Планка : метод. рекомендации / О. С. Айданова, С. А. Сверчинская. – Иркутск : Иркутский государственный университет, 1999.

Краткая инструкция по выполнению лабораторной работы № 3.23

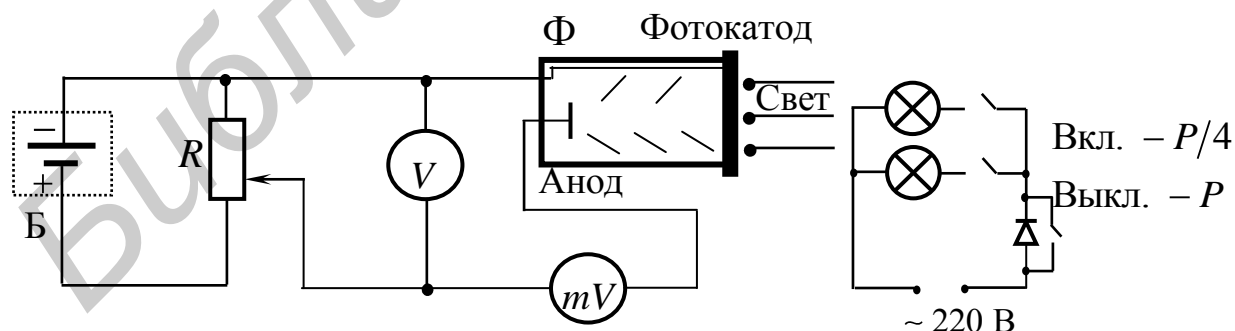


Схема установки с лампами накаливания

Б – батарейка на 9 В, R – потенциометр, V – вольтметр для измерения U ,
Ф – фотоумножитель ФЭУ–13, mV – милливольтметр для измерения U_{ϕ}

Порядок выполнения работы

1. Проверить, что показание милливольтметра при закрытом от света ФЭУ-13 равно нулю. Включить лампочку №1 (светофильтр ЖС-19, $\lambda_{ж} = 0,580$ мкм) и подать на ФЭУ-13 задерживающее напряжение. Увеличивая задерживающее напряжение, добиться ослабления фототока до нуля и измерить значение задерживающего напряжения $U_{з1}$ с точностью до милливольт.

2. Аналогичные измерения провести со вторым светофильтром (синий, $\lambda_{с} = 0,510$ мкм), определить $U_{з2}$. (При работе на установке со светодиодами принять: $\lambda_{ж} = 0,597$ мкм, $\lambda_{с} = 0,550$ мкм).

3. Измерения повторить 3 раза для каждого светофильтра. Полученные данные занести в табл. 3.23.1.

4. Усредненные значения задерживающих напряжений подставить в формулу (3.23.6) и вычислить произведение hc .

5. Сравнить полученное значение hc с табличным и вычислить относительную погрешность.

6. Из любого уравнения системы (3.23.5) найти работу выхода материала фотокатода А. По формуле (3.23.2) найти λ_{max} .

7. Снять вольт-амперные характеристики $U_{ф} = f U$ для каждого из светофильтров для двух интенсивностей света. Построить 4 графика $U_{ф} = f U$. Снимать данные от $-U_{з}$ до нуля с шагом 100 мВ, сменить полярность напряжения U , используя тумблер «смена полярности», и снимать данные от 0 В до +2 В с шагом 200 мВ, а от +2 В до +9 В с шагом 1 В. Данные внести в табл. 3.23.2.

8. После выполнения работы отключить от сети макет и измерительные приборы.

Учебное издание

Иванов Михаил Анисимович
Дорошевич Ирина Леонидовна
Мурзов Виктор Иванович и др.

**КВАНТОВАЯ ФИЗИКА.
ЛАБОРАТОРНЫЙ ПРАКТИКУМ**

УЧЕБНО-МЕТОДИЧЕСКОЕ ПОСОБИЕ

Редактор *Т. Н. Крюкова*

Корректор *А. В. Бас*

Компьютерная правка, оригинал-макет *В. М. Задоля*

Подписано в печать 01.03.2013. Формат 60x84 1/16. Бумага офсетная. Гарнитура «Таймс».
Отпечатано на ризографе. Усл. печ. л. 5,23. Уч.-изд. л. 4,5. Тираж 200 экз. Заказ 98.

Издатель и полиграфическое исполнение: учреждение образования
«Белорусский государственный университет информатики и радиоэлектроники»
ЛИ №02330/0494371 от 16.03.2009. ЛП №02330/0494175 от 03.04.2009.
220013, Минск, П. Бровки, 6