

Министерство образования Республики Беларусь
Учреждение образования
«Белорусский государственный университет
информатики и радиоэлектроники»

Н. Т. Квасов, Ю. И. Савилова, Т. А. Зарембовская

ОПТИКА

*Рекомендовано Учебно-методическим объединением вузов Республики Беларусь
по образованию в области информатики и радиоэлектроники
в качестве учебно-методического пособия для студентов учреждений,
обеспечивающих получение высшего образования по специальностям,
закрепленным за УМО*

Минск БГУИР 2009

УДК 535(076)

ББК 22.34я7

К32

Р е ц е н з е н т ы:

кафедра физики Белорусского государственного технологического университета,
заведующий кафедрой, доктор физико-математических наук,
профессор И. И. Наркевич;

профессор кафедры физики Белорусского государственного университета,
доктор физико-математических наук В. В. Углов

Квасов, Н. Т.

К32 Оптика : учеб.-метод. пособие / Н. Т. Квасов, Ю. И. Савилова, Т. А. Зарембовская. – Минск : БГУИР, 2009. – 136 с. : 30 ил.

ISBN 978-985-6039-98-3

Рассмотрен широкий круг явлений, относящихся к различным разделам оптики: геометрической, волновой, квантовой; изложены основные принципы математического описания когерентных свойств и спектрального разложения ограниченных во времени и пространстве световых волн, подробно рассмотрены свойства лазерного излучения и применение лазеров.

Обсуждаются современные аспекты квантовой теории взаимодействия излучения с веществом, элементы нелинейной оптики и современные приложения оптической науки в областях высоких технологий.

Пособие содержит примеры решения задач и контрольные задания.

Предназначено для аудиторной и самостоятельной работы студентов всех специальностей при изучении раздела «Оптика» в курсе общей физики.

УДК 535(076)

ББК 22.34я7

ISBN 978-985-6039-98-3

© Квасов Н. Т., Савилова Ю. И.,
Зарембовская Т. А., 2009

© УО «Белорусский государственный
университет информатики
и радиозлектроники», 2009

СОДЕРЖАНИЕ

Введение	6
I. Свет: волны, лучи, энергия.....	10
1. Свет как электромагнитные волны.....	10
1.1. Световой вектор	10
1.2. Монохроматические волны	11
1.3. Спектральное представление световых волн	12
2. Основы геометрической оптики	13
2.1. Уравнение светового луча	13
2.2. Принцип Ферма.....	15
2.3. Основные законы геометрической оптики	16
2.4. Линзы	18
2.4.1. Преломление света на сферических поверхностях	18
2.4.2. Формула тонкой линзы	20
2.4.3. Аберрации (погрешности) линз	22
3. Фотометрия	23
3.1. Энергетические величины	24
3.2. Световые фотометрические величины	25
<i>Примеры решения задач</i>	<i>27</i>
<i>Задачи для самостоятельного решения</i>	<i>32</i>
II. Законы распространения света	34
4. Отражение и преломление света на границе двух диэлектриков ...	34
5. Интерференция света	36
5.1. Возникновение интерференции	36
5.2. Интерференция монохроматических волн	37
5.2.1. Условия образования интерференционных максимумов и минимумов	37
5.2.2. Интерференционная картина	39
5.3. Интерференция частично когерентного света	40
5.3.1. Степень когерентности	41
5.3.2. Интерференция некогерентного света. Временная когерентность	42
5.3.3. Влияние размеров источника на интерференционную картину. Пространственная когерентность	44
5.4. Наблюдение и применение интерференции	45
6. Дифракция света	50
6.1. Принцип Гюйгенса – Френеля	50
6.2. Дифракция Френеля	51
6.3. Дифракция Фраунгофера	54
6.3.1. Дифракция Фраунгофера от отверстия	54
6.3.2. Дифракция Фраунгофера от щели	55
6.4. Дифракционная решетка	57

6.4.1. Уравнение дифракционной решетки	58
6.4.2. Параметры решетки как спектрального прибора	59
6.5. Дифракция на пространственных структурах	60
7. Физические принципы голографии	61
7.1. Запись и восстановление голограмм	62
7.2. Свойства и применение голограмм.....	63
<i>Примеры решения задач</i>	64
<i>Задачи для самостоятельного решения</i>	70
III. Взаимодействие света с веществом	73
8. Поляризация света	73
8.1. Естественный и поляризованный свет	73
8.2. Частично поляризованный свет. Степень поляризации	75
8.3. Способы получения поляризованного света	76
8.3.1. Поляризация при отражении и преломлении света	76
8.3.2. Поляризация света при двойном лучепреломлении	77
8.4. Искусственная оптическая анизотропия	81
8.4.1. Фотоупругость	81
8.4.2. Электрооптические эффекты	81
8.5. Вращение плоскости поляризации	82
8.5.1. Естественная оптическая активность	82
8.5.2. Магнитное вращение плоскости поляризации	83
8.5.3. Применение явления вращения плоскости поляризации	84
9. Поглощение и рассеяние света	85
9.1. Поглощение (абсорбция) света	85
9.2. Рассеяние света	86
9.2.1. Поляризация рассеянного света	87
9.2.2. Молекулярное рассеяние	87
10. Дисперсия света	87
10.1. Классическая электронная теория дисперсии	88
10.2. Фазовая и групповая скорости света	89
10.3. Наблюдение и применение дисперсии	90
11. Эффект Доплера	91
<i>Примеры решения задач</i>	92
<i>Задачи для самостоятельного решения</i>	99
IV. Квантовая и лазерная оптика	103
12. Тепловое излучение. Гипотеза Планка	103
12.1. Характеристики теплового излучения	103
12.2. Законы теплового излучения	104
12.3. Формула Планка	108
12.4. Оптическая пирометрия	111
13. Спонтанное и вынужденное излучения	112

14. Лазеры	115
14.1. Принцип действия лазера	115
14.2. Свойства лазерного излучения	116
14.3. Основные типы лазеров	116
15. Взаимодействие света с веществом (элементы квантовой теории)	118
15.1. Фотоэлектрический эффект	119
15.2. Нелинейные эффекты в оптике	122
15.2.1. Механизмы оптической нелинейности	123
15.2.2. Некогерентные нелинейные явления	124
15.2.3. Когерентные нелинейные эффекты	125
15.2.4. Прикладная нелинейная оптика	126
<i>Примеры решения задач</i>	127
<i>Задачи для самостоятельного решения</i>	134
Литература	136

Библиотека БГУИР

ВВЕДЕНИЕ

Оптика – раздел физики, в котором изучается природа света, а также законы его распространения и взаимодействия с веществом.

Свет – основной источник информации об окружающем нас мире, поэтому во все времена предпринимались попытки разгадать его сущность. Весьма показательны здесь с точки зрения теории познания диалектически противоречивые взгляды на природу света, предлагаемые различными исследователями. Так Пифагор (род. в 570 г. до Р.Х.) и Ньютон (1643 – 1727 гг.) считали, что свет – это поток частиц, испускаемых светящимся телом, т. е. действие источника на приемник осуществляется посредством переноса вещества. Аристотель (384 – 322 до Р.Х.) и Гюйгенс (1629 – 1695 гг.), наоборот предлагали рассматривать свет как упругие волны в светоносной среде – эфире (без переноса вещества).

Исследования Т. Юнга (1773 – 1829 гг.) и Френеля (1788 – 1827 гг.) интерференции и дифракции света привели в начале XIX в. к настоящему триумфу волновой теории. Кроме того, блестящим подтверждением волновых представлений стала электродинамика Максвелла (1831 – 1879 гг.), связавшая воедино электрические, магнитные и оптические явления, согласно которой свет – это электромагнитные волны определенного диапазона частот.

Однако в начале XX в. совершается «... самая большая и самая глубокая революция, которую натуральная философия претерпела со времени Ньютона» (А. Пуанкаре): при построении теории равновесного теплового излучения М. Планк (1858 – 1947 гг.) вводит в физику понятие кванта действия h (постоянная Планка) и элементов (порций) энергии $h\nu$. Анализируя новую теорию А. Эйнштейн (1879 – 1955 гг.) отмечал: «Теория Планка ведет к следующему предположению. Если излучающий резонатор в самом деле может иметь только значения энергии, кратные $h\nu$, то напрашивается предположение, что излучение испускается и поглощается вообще только квантами с такой энергией».

Идею квантования А. Эйнштейн использовал для представления электромагнитного поля в виде локализованных в пространстве квантов энергии (фотонов). Соответствующая гипотеза, выдвинутая им в 1905 г., означала возврат к корпускулярным воззрениям Ньютона. Однако, как совместить корпускулярные представления о свете с волновым характером его распространения, наиболее проявляющимся при интерференции и дифракции? Так как волновой подход не позволяет описать корпускулярные свойства света, а описание движения фотона как частицы не может использоваться для рассмотрения интерференции и дифракции, в фундамент новой теории необходимо положить качественно иные понятия и категории, на базе которых возможна непротиворечивая интерпретация результатов эксперимента. «И если эти понятия покажутся непри-

вычными, а в некоторых случаях даже абсурдными, то это никоим образом не должно смущать нас. Главное, чтобы предсказания теории совпадали с экспериментом» (Р. Фейнман).

Такая теория была построена путем последовательного применения к электромагнитному полю идей квантовой механики, что привело к созданию Р. Фейнманом (1918 – 1988 гг.), Дж. Швингером (1918 – 1994 гг.) и С. Томонагой (1906 – 1979 гг.) квантовой электродинамики.

Структуру общей теории поля и взаимосвязь между ее разделами можно условно изобразить с помощью схемы, представленной на рис. В.1.

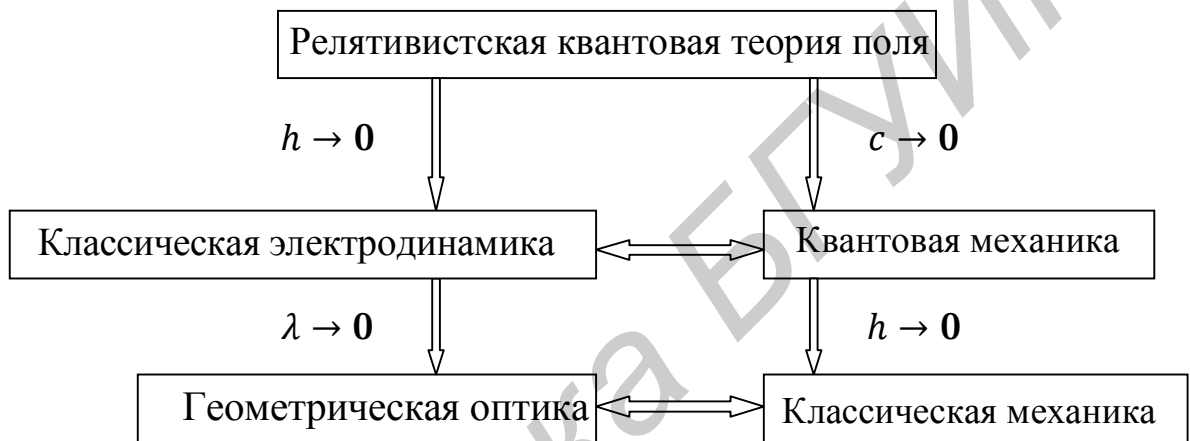


Рис. В.1

В рамках волновой оптики (как раздела классической электродинамики) рассматриваются электромагнитные волны (ЭМВ), длины волн λ которых лежат в интервале $10^{-4} - 10^{-9}$ м. Эта область спектра включает ультрафиолетовое (УФ), инфракрасное (ИК) излучения и воспринимаемый человеческим глазом участок видимого излучения (ВИ). Границы участков изображенного на рис. В.2 спектра ЭМВ определяются способами получения и регистрации волн, а также характером их взаимодействия с веществом.

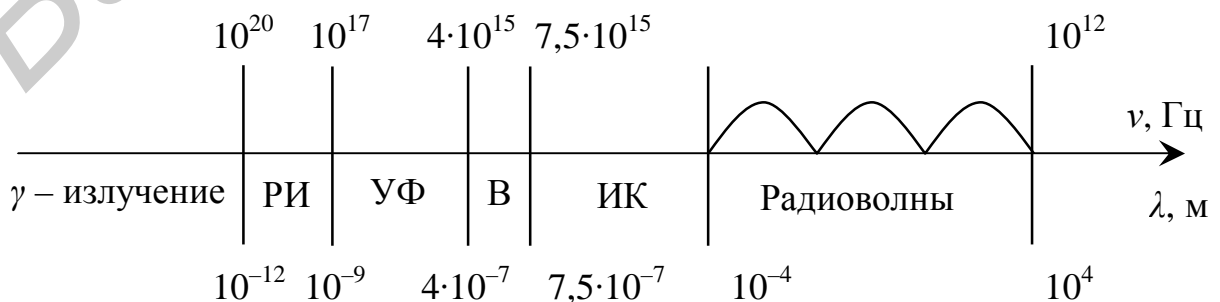


Рис. В.2

Излучение радиоволн происходит при ускоренном движении электронов в антенне радиопередатчика. Совершая вынужденные колебания с одинаковой фазой, эти электроны становятся источниками когерентных ЭМВ. Когерентные волны оптического диапазона получают с помощью оптических квантовых генераторов (лазеров), действие которых основано на вынужденном излучении когерентных световых волн возбужденными атомами вещества. В отличие от лазеров излучение обычных источников света (раскаленных тел, газов, возбужденных электрическим разрядом, и т. д.) представляет наложение огромного числа не согласованных между собой волн. С атомными системами связано излучение волн оптического и рентгеновского (РИ) диапазонов; γ – излучением ($\nu > 10^{20}$ Гц) испускается атомными ядрами и при превращениях элементарных частиц.

Распространение ЭМВ в веществе в тех случаях, когда λ велика по сравнению с межатомными расстояниями (это условие выполняется для радиоволн и света), рассматривается феноменологически без учета атомного строения вещества. Уравнения Максвелла, описывающие распространение ЭМВ, дополняются при этом материальными уравнениями, учитывающими свойства среды.

С уменьшением длины волны электромагнитного излучения более отчетливо проявляются его квантовые свойства, рассматриваемые в рамках квантовой теории. Описание излучения, соответствующего предельному случаю $\lambda \rightarrow 0$ и $h \rightarrow 0$, когда ни волновые, ни квантовые свойства не учитываются, осуществляется в рамках геометрической или лучевой оптики. Существует глубокая аналогия между геометрической оптикой и классической механикой, заключающаяся в том, что распространение световых лучей и траектории движения частиц описываются одинаковыми по структуре математическими выражениями (уравнение Гамильтона – Якоби). Законы геометрической оптики используются в важном разделе оптики – теории оптических приборов.

Первой научной теорией, описывающей процессы взаимодействия света и вещества (излучение, поглощение, рассеяние), стала классическая электронная теория, в которой рассматриваются движение электрических зарядов в веществе и их взаимодействие с электромагнитным полем. Ограниченность этой теории обусловлена описанием поведения электронов в атомах с помощью законов классической физики, не учитывающих дискретность их энергетического спектра.

Выяснение механизма взаимодействия света с веществом – предмет квантовой оптики (как раздела релятивистской квантовой теории поля). Согласно этой теории вещество в силу специфики связанного состояния составляющих его элементов, испускает и поглощает излучение порциями, имеющими энергию $h\nu$.

В соответствии с иерархией разделов оптики, отраженной на схеме рис. В.1, в настоящем пособии рассматриваются оптические явления, описываемые методами геометрической, волновой и квантовой оптики.

В отличие от традиционного изложения учебного материала по основам оптики бóльшее внимание уделено математическому описанию распространения оптического излучения и его пространственной структуры. Например, в разделе «Геометрическая оптика» подробнее рассматривается уравнение светового луча и принцип Ферма (как предельный случай принципа Гюйгенса – Френеля). В рамках волновой оптики описывается пространственное Фурье-преобразование световых волн и его использование для решения задач дифракции, а также зависимость скорости света от направления его распространения в среде. В теории когерентности обсуждается соотношение между волновыми и квантовыми подходами к описанию оптических явлений с точки зрения пространственной протяженности области когерентности излучения.

Многие из рассмотренных в пособии тем дополнены компьютерными презентациями и моделирующими программами, ссылки на которые даны в тексте пособия и которые включены в электронный учебно-методический комплекс, разработанный на кафедре физики БГУИР.

I. СВЕТ: ВОЛНЫ, ЛУЧИ, ЭНЕРГИЯ

1. СВЕТ КАК ЭЛЕКТРОМАГНИТНЫЕ ВОЛНЫ

1.1. Световой вектор

В рамках феноменологической электромагнитной теории Максвелла распространение света рассматривается как волновой процесс. В электромагнитной волне происходят взаимосвязанные колебания электрического и магнитного полей, векторы напряженностей \vec{E} и \vec{H} которых можно определить из *волновых уравнений*

$$\Delta \vec{E} = \frac{1}{v^2} \frac{\partial^2 \vec{E}}{\partial t^2}, \quad (1.1)$$

$$\Delta \vec{H} = \frac{1}{v^2} \frac{\partial^2 \vec{H}}{\partial t^2}, \quad (1.2)$$

где Δ – оператор Лапласа; v – *скорость* волны, равная

$$v = 1/\sqrt{\varepsilon\varepsilon_0\mu\mu_0}. \quad (1.3)$$

В вакууме $\varepsilon = \mu = 1$, следовательно, скорость электромагнитных волн в вакууме равна

$$c = \frac{1}{\sqrt{\varepsilon_0\mu_0}}.$$

Отношение скорости света в вакууме к скорости света в среде называется *показателем преломления*, который определяется через диэлектрическую ε и магнитную μ проницаемости среды:

$$n = \frac{c}{v} = \sqrt{\mu\varepsilon}.$$

Для большинства прозрачных сред $\mu = 1$, поэтому для них

$$n = \sqrt{\varepsilon}. \quad (1.4)$$

Как показывает опыт, физиологическое, фотохимическое, фотоэлектрическое и другие действия света вызваны электрической составляющей электромагнитного поля. Действительно, электрическое поле действует на заряд q с силой $\vec{F}_e = q\vec{E}$, а магнитное – с силой $\vec{F}_m = q[\vec{V}, \vec{B}]$, где \vec{V} – скорость заряда, \vec{B} – магнитная индукция ($\vec{B} = \mu\mu_0\vec{H}$). Величины этих сил различаются в $(V/c)^2$ раз, поэтому для $V \ll c$ взаимодействие зарядов среды с электромагнитной волной определяется в основном электрическим полем, вектор напряженности которого \vec{E} называют *световым вектором*.

1.2. Монохроматические волны

Простейшими решениями уравнения (1.1) являются:

1) *плоские монохроматические волны*, описываемые уравнением

$$\vec{E} = \vec{E}_0 \cos(\omega t - \vec{k} \cdot \vec{r} + \alpha). \quad (1.5)$$

Амплитуда \vec{E}_0 и начальная фаза α такой волны не зависят от \vec{r} и t , т. е. одинаковы во всем пространстве во все моменты времени. Аргумент косинуса называется *фазой волны*. Уравнение поверхности постоянной фазы (волновой поверхности или волнового фронта)

$$\omega t - \vec{k} \cdot \vec{r} = \text{const}$$

определяет плоскость, перпендикулярную вектору \vec{k} – *волновому вектору*.

Эта плоскость перемещается в пространстве в направлении вектора \vec{k} с *фазовой скоростью*

$$v = \frac{\omega}{k},$$

где ω – циклическая частота ($\omega = 2\pi\nu$); k – модуль волнового вектора ($k = 2\pi/\lambda$), называемый *волновым числом*;

2) *сферические волны*:

$$\vec{E} = (\vec{E}_0 r_0/r) \cos(\omega t - kr + \alpha),$$

(1.6)

где r_0 – расстояние, на котором амплитуда волны равна E_0 .

Волновой фронт сферических волн, испускаемых точечными источниками (размеры которых малы по сравнению с длиной волны λ), представляет собой сферическую поверхность.

Плоские волны – идеализация, волновой фронт может быть близким к плоскому только в некоторой локальной области, например на участке сферического волнового фронта очень большого радиуса.

С учетом формулы Эйлера ($e^{\pm i\varphi} = \cos\varphi \pm i\sin\varphi$) удобно применять символическую запись уравнения плоской монохроматической волны в комплексном виде:

$$\vec{E} = \vec{E}_m e^{-i(\omega t - \vec{k} \cdot \vec{r})}, \quad (1.7)$$

где $\vec{E}_m = \vec{E}_0 e^{-i\alpha}$ – комплексная амплитуда. Целесообразность этого приема объясняется тем, что операции умножения, дифференцирования, интегрирования над экспонентами значительно проще, чем над тригонометрическими функциями. Реальное же физическое поле описывается вещественной частью полученных результатов: $\cos\varphi = \text{Re}(e^{i\varphi})$.

Волну, близкую к монохроматической, но имеющую сложную пространственную структуру можно представить в виде

$$\vec{E}(\vec{r}, t) = \vec{E}(\vec{r}) e^{i\omega t}.$$

Подставив это выражение в уравнение (1.1), получим уравнение для зависящей только от координат функции $\vec{E}(\vec{r})$:

$$\Delta \vec{E}(\vec{r}) + k^2 \vec{E}(\vec{r}) = 0. \quad (1.8)$$

Волновое уравнение (1.8) применяется для анализа пространственного распределения светового поля.

1.3. Спектральное представление световых волн

Монохроматические волны, как и порождающие их гармонические колебания, являются идеализированной моделью. Реальные источники излучают ограниченные во времени и пространстве группы волн, частоты которых заключены в интервале $\Delta\omega$, а волновые векторы – в интервале $\Delta\vec{k}$.

Группу волн можно представить в виде совокупности составляющих ее монохроматических волн с разными амплитудами $E(\omega)$, циклическими частотами ω и волновыми векторами \vec{k} . Математически это означает разложение функции $E(t)$, описывающей волну сложной формы, в ряд Фурье или интеграл Фурье для непериодических функций:

$$E(t) = 1/2\pi \int_{-\infty}^{\infty} E(\omega) e^{-i\omega t} d\omega, \quad (1.9)$$

где $E(\omega) = \int_{-\infty}^{\infty} E(t) e^{i\omega t} dt$ – частотный спектр волны $E(t)$. Из (1.9) следует, что $E(\omega)d\omega/2\pi$ определяет вклад в $E(t)$ монохроматических составляющих из интервала частот $\omega, \omega + d\omega$.

Физическое разложение сложной волны на гармонические составляющие производится с помощью спектральных приборов, основными элементами которых являются дифракционные решетки или призмы.

Кроме временного Фурье-разложения по спектральным компонентам (ω или λ) в оптике используют пространственное Фурье-преобразование, которое позволяет представить световую волну со сложным волновым фронтом в виде суперпозиции плоских волн различного направления:

$$E(x, y) = \frac{1}{(2\pi)^2} \iint E(k_x, k_y) e^{i(k_x x + k_y y)} dk_x dk_y, \quad (1.10)$$

где плоские волны с амплитудами $E(k_x, k_y)$ (пространственный спектр) определяются пространственным преобразованием Фурье:

$$E(k_x, k_y) = \iint E(x, y) e^{-i(k_x x + k_y y)} dx dy.$$

Величины $k_x = (2\pi/\lambda) \cos\alpha$ и $k_y = (2\pi/\lambda) \cos\beta$ (проекции волнового вектора на оси OX и OY) – пространственные частоты, определяющие угловые отклонения волн от оси системы (оси OZ в данном случае).

Пространственное Фурье-разложение используется для целей *пространственной фильтрации* – воздействия на структуру излучения для придания ему необходимых свойств либо для обработки переносимой излучением информации (*оптическая обработка информации*).

2. ОСНОВЫ ГЕОМЕТРИЧЕСКОЙ ОПТИКИ

Раздел оптики, в котором рассматривается предельный случай волновой оптики, соответствующий переходу $\lambda \rightarrow 0$, называют *геометрической оптикой*, поскольку в этом приближении оптические законы можно сформулировать на языке геометрии. В рамках геометрической оптики считают, что энергия распространяется вдоль определенных линий – *световых лучей*. Такое представление позволяет без решения волновых уравнений описать закономерности формирования световых пучков (светотехника), образования изображений в оптических системах (оптотехника), передачи световой энергии и изображений на расстояние (волоконная оптика) и решить другие задачи прикладной оптики.

2.1. Уравнение светового луча

Рассмотрим пространственное распределение лучей, используя уравнение (1.8). Подставив в это уравнение его решение в виде

$$\vec{E}(\vec{r}) = \vec{E}_0(\vec{r}) e^{ik\mathcal{L}(\vec{r})} \quad (2.1)$$

и перейдя к пределу $\lambda \rightarrow 0$ ($k \rightarrow \infty$), можно получить основное уравнение геометрической оптики – уравнение светового луча, или *уравнение эйконала* (аналог уравнения Гамильтона – Якоби) в механике:

$$\mathbf{grad} \mathcal{L}(\vec{r}) = n \cdot \vec{s}, \quad (2.2)$$

где $\mathcal{L}(\vec{r})$ – вещественная скалярная функция координат, называемая *оптическим путем*, или *эйконалом* (от греческого *εἰκον* – путь); n – показатель преломления прозрачной немагнитной ($\mu = 1$) среды ($n = \sqrt{\epsilon}$); \vec{s} – единичный вектор (лучевой вектор), совпадающий по направлению с вектором $\mathbf{grad} \mathcal{L}$. Из (2.1) видно, что равенство $\mathcal{L} = \text{const}$ определяет поверхности постоянной фазы – *геометрические волновые фронты*. Световые лучи определяются как линии вектора \vec{s} , ортогональные волновым фронтам. Из уравнений Максвелла следует, что направление переноса энергии света совпадает с направлением световых лучей.

Выясним характер искривления лучей в неоднородной ($n \neq \text{const}$) среде. Если рассматривать радиус-вектор \vec{r} некоторой точки, лежащей на луче, как функцию длины дуги луча ℓ (рис. 2.1), то единичный вектор \vec{s} , направленный по касательной к траектории луча, равен $\vec{s} = d\vec{r}/d\ell$, и уравнение эйконала запишется в виде

$$\mathbf{grad} \mathcal{L}(\vec{r}) = n(d\vec{r}/d\ell). \quad (2.3)$$

Смысл этого уравнения поясним с помощью рис. 2.1, где изображены два близких волновых фронта $\mathcal{L} = \text{const}$ и $\mathcal{L} + d\mathcal{L} = \text{const}$, отстоящих друг от друга на расстоянии $d\ell$. Так как участок луча $d\ell$ перпендикулярен этим волновым фронтам, то

$$(d\vec{r}/d\ell)\mathbf{grad} \mathcal{L} = d\mathcal{L}/d\ell = n. \quad (2.4)$$

Следовательно, расстояние $d\ell$ между точками пересечения нормали с этими волновыми фронтами обратно пропорционально показателю преломления n .

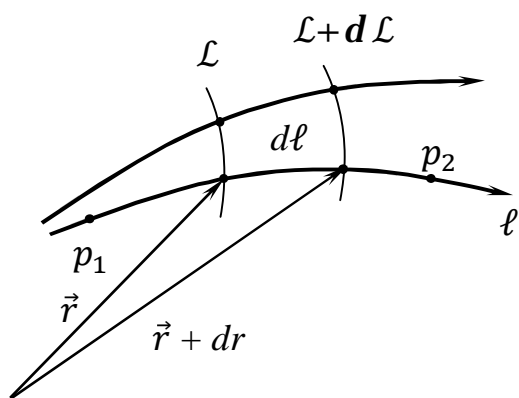


Рис. 2.1

Из анализа (2.4) и рис. 2.1 также следует:

- оптическая длина пути $d\mathcal{L} = nd\ell$ совпадает с геометрической $d\ell$ только в вакууме, где $n = 1$, в остальных средах $d\mathcal{L} > d\ell$;
- расстояние между волновыми фронтами $d\ell$ увеличивается с уменьшением n , т. е. в неоднородной среде световой луч в каждой точке среды изменяет свое направление, изгибаясь в сторону с большим n . Это искривление объясняет, в частности, появление миражей (рис. 2.2): нижние миражи возникают при увеличении n с удалением от земной поверхности (рис. 2.2, а), а верхние – при уменьшении (рис. 2.2, б).

Рис. 2.2, а) и б) иллюстрируют явления миражей. В а) показан нижний мираж над дорогой, в б) – верхний мираж над морем.



Рис. 2.2

Распространение оптического излучения в средах, показатель преломления которых является функцией координат, изучает *градиентная оптика*. Градиентные трансформации световых лучей используются в современной технике: лазерных системах видеозаписи, копировальных аппаратах, системах оптической связи.

Проинтегрировав выражение (2.4), получим оптическую длину пути \mathcal{L} между точками p_1 и p_2 , лежащими на одном луче:

$$\int_{p_1}^{p_2} d\mathcal{L} = \mathcal{L}(p_2) - \mathcal{L}(p_1) = \int_{p_1}^{p_2} nd\ell. \quad (2.5)$$

Учитывая, что $n = c/v$, а $v = dl/dt$, где dt – время прохождения лучом расстояния $d\ell$, оптическую длину пути можно определить как

$$\mathcal{L} = \int_{p_1}^{p_2} c dt, \quad (2.6)$$

т. е. оптическая длина пути равна произведению скорости света в вакууме на время распространения света от p_1 к p_2 .

2.2. Принцип Ферма

В 1657 г. французский математик и физик П. Ферма (1601 – 1665 гг.) сформулировал свой знаменитый «принцип наименьшего времени» в следующем виде: «Природа всегда следует наикратчайшему пути». В соответствии с этим принципом распространение света происходит по такому пути, для прохождения которого требуется минимальное время. Математически это означает, что вариация интеграла, которым определяется время, должна обращаться в нуль:

$$\delta t = \delta \int_{p_1}^{p_2} \frac{d\mathcal{L}}{c} = 0$$

Однако это выражение является более общим, чем утверждение Ферма так как условие $\delta t = 0$ является условием экстремума, а не только минимума. Поэтому согласно современной формулировке принципа Ферма оптическая длина пути \mathcal{L} , а следовательно, и время распространения луча в среде между двумя заданными точками имеют *экстремальное* значение (min, max или стационарное). В большинстве случаев (распространение света в однофазной среде и прохождение им границы раздела двух сред с разными n) \mathcal{L} принимает минимальное значение, поэтому этот принцип называют также принципом *наикратчайшего оптического пути*.

Все три случая можно проиллюстрировать, рассматривая отражение луча света от вогнутого зеркала (рис. 2.3, а). Если зеркало имеет форму эллипсоида вращения, а свет распространяется от одного фокуса S к другому S' (причем путь без отражения невозможен), то оптическая длина $SO + OS'$ имеет одно и то же значение при любом положении точки O на его поверхности. Если на пути между этими же точками свет отражается от зеркала меньшей, чем у эллипсоида, кривизны (MM), реализуется минимальный путь, если же большей (зеркало MN) – максимальный. Равные оптические пути проходят также параллельные лучи, отраженные от параболического зеркала (рис. 2.3, б).

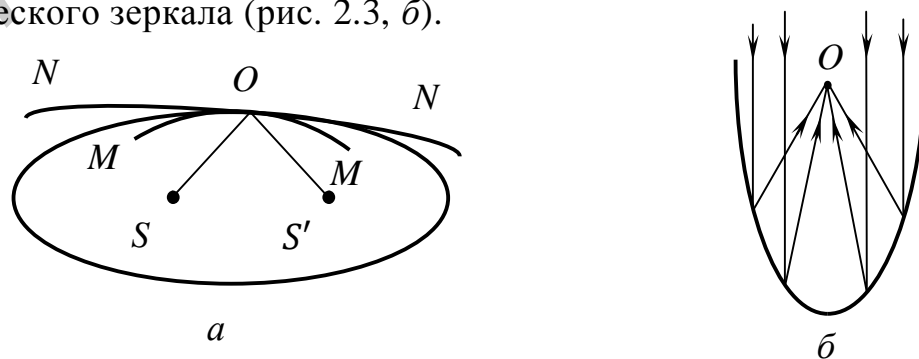


Рис. 2.3

Параболоид можно рассматривать как предельный случай эллипсоида, у которого второй фокус удален на бесконечность. Фокусирующие свойства параболических зеркал используются при изготовлении телескопов.

Стационарности оптических путей соответствуют *таутохронизм* – одновременность прохождения светом соответствующих путей.

Принцип Ферма представляет собой следствие более общего принципа Гюйгенса – Френеля. Рассматривая лучи как нормали к волновым фронтам, можно показать, что при всяком распространении света оптическая длина пути будет иметь экстремальное значение. В заключение отметим, что аналогия между принципом Ферма и вариационными принципами классической механики послужила одной из отправных точек при создании квантовой механики.

2.3. Основные законы геометрической оптики

Первые систематические описания оптических явлений принадлежат греческим философам и математикам – Эмпедоклу (490 – 430 гг. до Р.Х.) и Эвклиду (300 г. до Р. Х.). Установленные опытным путем законы геометрической оптики описывают распространение, отражение и преломление света в изотропных средах:

1) *закон прямолинейного распространения света*: в однородной ($n = \text{const}$) среде свет распространяется по прямым линиям;

2) *закон независимости световых лучей*: лучи при пересечении не возмущают друг друга;

3) *закон отражения света*: падающий и отраженный лучи лежат в одной плоскости с нормалью к отражающей поверхности, причем углы между лучами и нормалью равны между собой (угол падения равен углу отражения). Следует отметить, что в 1955–1956 гг. белорусский физик, академик Ф. И. Федоров показал, что «...при отражении от поглощающей изотропной среды имеет место боковое смещение отраженного луча.»;

4) *закон преломления света*: падающий и преломленный лучи лежат в одной плоскости с нормалью к границе раздела, причем угол падения α и угол преломления β (рис. 2.4) связаны соотношением

$$\frac{\sin \alpha}{\sin \beta} = \frac{n_2}{n_1}. \quad (2.7)$$

Законы геометрической оптики можно вывести, руководствуясь принципом Ферма. В качестве примера докажем закон преломления света на плоской границе двух однородных сред с показателями преломления n_1 и n_2 . Для этого найдем положение точки p , в которой должен преломляться луч, распространяющийся от p_1 к p_2 , чтобы оптическая длина пути \mathcal{L} была наименьшей. Из рис. 2.4 видно, что

$$\mathcal{L} = n_1(p_1p) + n_2(pp_2) = n_1\sqrt{h_1^2 + x^2} + n_2\sqrt{h_2^2 + (a-x)^2}.$$

Условие экстремальности имеет вид

$$\frac{d\mathcal{L}}{dx} = n_1 \frac{x}{\sqrt{h_1^2 + x^2}} - n_2 \frac{(a-x)}{\sqrt{h_2^2 + (a-x)^2}} = 0. \quad (2.8)$$

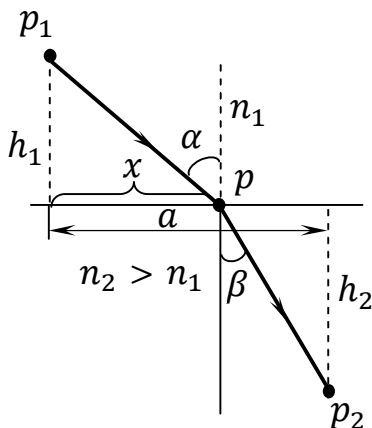


Рис. 2.4

Множители при n_1 и n_2 равны соответственно $\sin \alpha$ и $\sin \beta$. Таким образом, получается соотношение

$$n_1 \sin \alpha = n_2 \sin \beta,$$

выражающее закон преломления (2.7).

Так как вторая производная $d^2\mathcal{L}/dx^2 > 0$, то оптическая длина пути \mathcal{L} света, распространяющегося из точки p_1 в точку p_2 , минимальна. Поэтому падающий p_1p и преломленный pp_2 лучи лежат в одной плоскости с нормалью к поверхности раздела, проведенной в точке падения p .

Из принципа Ферма следует *обратимость* световых лучей. Действительно, оптический путь, который минимален в случае распространения света из точки p_1 в точку p_2 , окажется минимальным и в случае распространения света в обратном направлении.

При распространении света из оптически более плотной среды ($n_1 > n_2$)

$$\sin \beta = \sin \alpha \frac{n_1}{n_2} > \sin \alpha,$$

а при угле падения $\alpha_{\text{пр}}$, удовлетворяющего условию

$$\alpha_{\text{пр}} = \arcsin \frac{n_2}{n_1},$$

угол преломления становится равным $\pi/2$. При $\alpha > \alpha_{\text{пр}}$ свет не проникает в оптически менее плотную среду – возникает явление *полного внутреннего отражения* (ПВО). Угол $\alpha_{\text{пр}}$ называется *предельным углом ПВО*.

Эффект ПВО используется при изготовлении биноклей, перископов и других оптических приборов, основными элементами которых являются так называемые призмы ПВО: поворотные (рис. 2.5, а), оборачивающие (рис. 2.5, б) и отражающие (рис. 2.5, в).

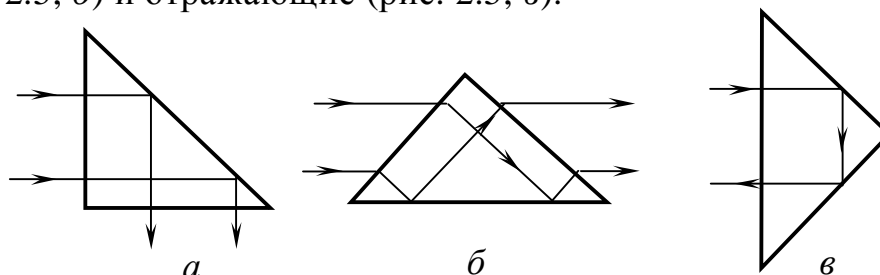


Рис. 2.5

Явление ПВО используется также в *волоконной оптике* – разделе оптики, изучающем распространение света по *световодам*. В простейшем варианте световод – это гибкая нить с сердцевиной из кварцевого стекла с показателем преломления n_1 , окруженная оболочкой с $n_2 < n_1$ (рис. 2.6). Лучи, падающие из воздуха на торец световода под углом $\alpha \leq \alpha_{\max}$, где $\alpha_{\max} = \arcsin \sqrt{n_1^2 - n_2^2}$, испытывают ПВО при каждом отражении от оболочки, перенося энергию и информацию на большие расстояния. Световоды – основные элементы волоконно-оптических линий связи и глобальных компьютерных сетей.

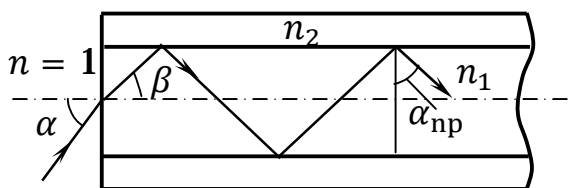


Рис. 2.6

Процессы генерации, распространения и преобразования света в *тонкопленочных* диэлектрических волноводах изучает *интегральная оптика*, в рамках которой разрабатываются методы объединения (интеграции) на единой подложке оптических и оптоэлектронных устройств.

2.4. Линзы

Законы геометрической оптики лежат в основе создания конструкции простейших оптических приборов – фотоаппаратов, проекционных аппаратов, зрительных приборов (микроскопов, биноклей, телескопов), одним из важнейших элементов которых являются линзы – прозрачные тела, ограниченные плоскими, сферическими или цилиндрическими поверхностями.

2.4.1. Преломление света на сферических поверхностях

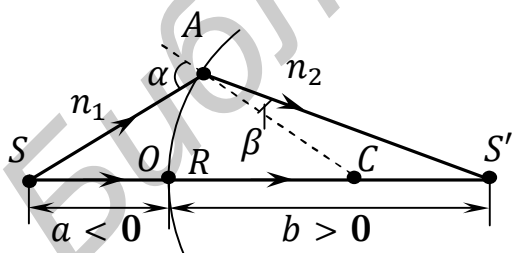


Рис. 2.7

Так как на практике чаще всего используют сферические линзы, выясним, как формируется изображение предмета с помощью преломления световых лучей на сферической поверхности с центром кривизны в точке C , разделяющей однородные среды с показателями преломления n_1 и n_2 (рис. 2.7, где $n_2 > n_1$).

Пусть S – одна из точек предмета, S' – ее изображение. Изображение предмета будет четким, если оно получено с помощью *параксиальных* (при-

осевых) лучей, образующих небольшой (порядка нескольких градусов) угол с оптической осью SS' – прямой, проходящей через центр кривизны C .

Для определения алгебраических значений длин направленных отрезков примем следующее правило знаков: расстояния, отсчитываемые от точки O («вершины» сферической поверхности) против хода лучей будем считать отрицательными (на рисунке $a < 0$), по ходу лучей – положительными ($b > 0$, $R > 0$). Учитывая закон преломления (2.7) и тот факт, что для параксиальных лучей синусы и тангенсы углов падения α и преломления β можно заменить значениями этих углов в радианах, получаем следующее соотношение между положениями точек S и S' , находящихся на расстоянии a и b от вершины O :

$$\frac{n_2}{b} - \frac{n_1}{a} = \frac{n_2 - n_1}{R}. \quad (2.9)$$

Это соотношение является основным при расчете оптических систем, содержащих сферические поверхности. Величину в правой части (2.9) называют *оптической силой поверхности* $D = (n_2 - n_1)/R$ (измеряется в диоптриях (дптр), 1 дптр = 1/м), которая зависит от показателей преломления сред и радиуса кривизны поверхности раздела, но не зависит от направления хода лучей. Используя принятое правило знаков, можно выяснить, какого типа изображение получается в случае выпуклой ($R > 0$) и вогнутой ($R < 0$) поверхностей:

– если $b > 0$, то изображение *действительное* (S' – точка пересечения преломленных лучей);

– если $b < 0$, то изображение *мнимое* (S' – точка предполагаемого пересечения расходящихся преломленных лучей).

Помимо оптической силы сферическую преломляющую поверхность характеризуют *фокусные расстояния*.

Из (2.9) следует, что при $a \rightarrow \infty$ параксиальные лучи, падающие на сферическую поверхность, будут параллельны друг другу, и изображение окажется в точке, отстоящей от точки O на расстоянии $b = n_2/D$. Эту точку называют задним фокусом F' , а соответствующее расстояние b – задним фокусным расстоянием f' :

$$f' = \frac{n_2}{D}. \quad (2.10)$$

Аналогично при $b \rightarrow \infty$ получим $a = -n_1/D$. Это расстояние, на котором находится точка F (передний фокус), называется передним фокусным расстоянием f :

$$f = -\frac{n_1}{D}. \quad (2.11)$$

Из формул (2.10) и (2.11) следует, что

$$\frac{f'}{f} = -\frac{n_2}{n_1}, \quad (2.12)$$

где знак минус означает, что расстояния f и f' , а значит и соответствующие фокусы F и F' находятся по разные стороны от преломляющей поверхности.

2.4.2. Формула тонкой линзы

Линза называется тонкой, если расстояние между ограничивающими ее поверхностями значительно меньше радиусов этих поверхностей.

По своей внешней форме линзы подразделяются на виды:

- 1) двояковыпуклые;
- 2) плосковыпуклые;
- 3) выпукло-вогнутые;
- 4) двояковогнутые;
- 5) плосковогнутые;
- 6) вогнуто-выпуклые.

Если показатель преломления материала линзы $n_{\text{л}}$ больше показателя преломления окружающей среды $n_{\text{ср}}$, то у *собирающих* линз середина толще, а у *рассеивающих* – тоньше, чем края (рис. 2.8).

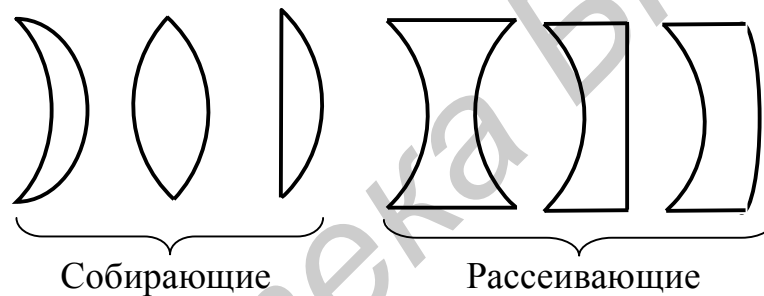


Рис. 2.8

Основными характеристиками тонких линз являются (рис. 2.9):

- 1) *главная оптическая ось* – прямая, проходящая через центры кривизны поверхностей линзы;
- 2) *оптический центр линзы* – точка, лежащая на главной оптической оси, через которую лучи проходят не преломляясь (точка O на рис. 2.9);
- 3) *побочная оптическая ось* – любая прямая, проходящая через оптический центр (кроме главной оптической оси);
- 4) *фокус линзы* – точка F , лежащая на главной оптической оси, в которой пересекаются параксиальные лучи, распространяющиеся параллельно главной оптической оси (рассеивающая линза имеет мнимые фокусы);
- 5) *фокальные плоскости* – плоскости, проходящие через фокусы линзы перпендикулярно ее главной оптической оси.

Оптическая сила линзы \mathcal{D} , равная сумме оптических сил ее поверхностей, определяется геометрическими параметрами и соотношением $n_{\text{л}}$ и $n_{\text{ср}}$.

Для $n_{\text{л}} > n_{\text{ср}}$ $\mathcal{D} > 0$ у собирающей линзы и $\mathcal{D} < 0$ – у рассеивающей.

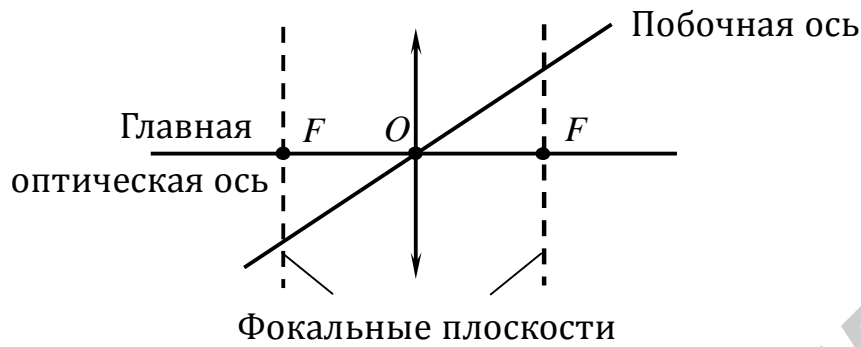


Рис. 2.9

Формулу тонкой линзы легко получить, применяя последовательно (2.9) к передней и задней (по ходу лучей) поверхностям линзы, радиусы кривизны которых R_1 и R_2 :

$$R = \frac{1}{f} = (N - 1) \left(\frac{1}{R_1} - \frac{1}{R_2} \right) = \frac{1}{b} - \frac{1}{a},$$

где $f = 1/D$ – фокусное расстояние линзы; $N = n_{\text{л}}/n_{\text{ср}}$ – относительный показатель преломления; a и b – соответственно расстояния от оптического центра линзы до предмета и изображения.

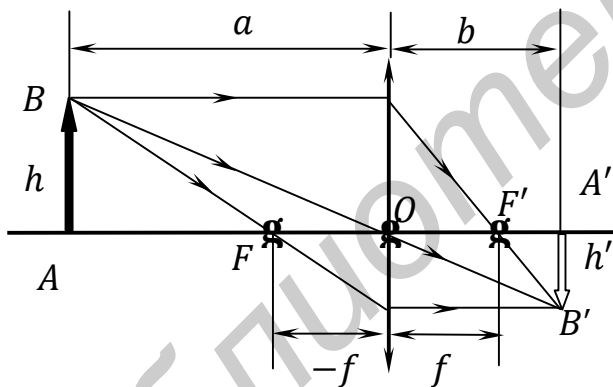


Рис. 2.10

Построение изображения предмета в линзах сводится к построению изображений его крайних точек (на рис. 2.10 стрелка AB – предмет, а A'B' – его изображение).

Линейным или поперечным увеличением линзы называется число, равное отношению линейных размеров изображения (h') и предмета (h). Из подобия $\triangle AOB$ и $\triangle A'OB'$ следует, что поперечное

линейное увеличение γ равно

$$\gamma = \frac{h'}{h} = \frac{b}{a},$$

причем γ – величина алгебраическая: для действительных изображений $\gamma < 0$, т. е. изображение, перевернуто относительно предмета, а для мнимых $\gamma > 0$, т. е. изображение прямое.

Если закрыть часть линзы экраном, то изображение станет менее интенсивным, но ни его форма, ни расположение не изменятся.

2.4.3. Аберрации (погрешности) линз

Если пучок лучей, выходящих из какой-либо точки после отражений и преломлений на границах раздела сред или искривлений в неоднородной среде, сходится в одной точке, то он называется *гомоцентрическим*. Искажение изображений, связанные с нарушением гомоцентричности пучков, называются *геометрическими*, или *лучевыми*, *абберациями* оптических систем. Зависимость показателя преломления от частоты света приводит к появлению хроматической аберрации. Различают следующие виды аберраций изображений, полученных с помощью линз:

1) *сферическая аберрация* возникает, если на линзу падает широкий расходящийся пучок света. В этом случае параксиальные лучи после преломления пересекаются в точке S' (на расстоянии OS' от оптического центра линзы), а лучи, более удаленные от оптической оси, – в точке S'' , находящейся ближе к линзе (рис. 2.11). В результате изображение светящейся точки на экране, перпендикулярном оптической оси, имеет вид расплывчатого пятна;

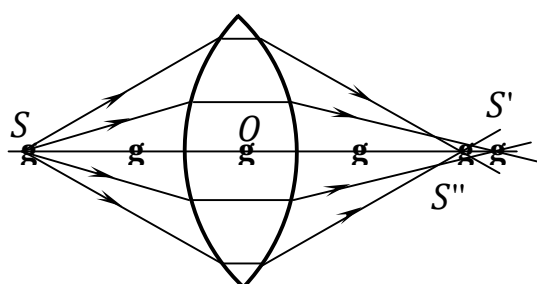


Рис. 2.11

2) *кома* появляется, если через оптическую систему проходит широкий пучок от светящейся точки, расположенной не на оптической оси, в результате чего изображение этой точки имеет вид освещенного пятнышка, напоминающего кометный хвост;

3) *астигматизм* – погрешность, обусловленная неодинаковостью кривизны оптической поверхности в разных плоскостях сечения падающего на нее светового пучка;

4) *дисторсия* – искажение изображения вследствие неодинакового линейного увеличения его частей, находящихся на разных расстояниях от оптической оси. В результате нарушается геометрическое подобие между предметом (прямоугольная сетка, рис. 2.12, а) и его изображением (рис. 2.12, б – подушкообразная дисторсия, рис. 2.12, в – бочкообразная дисторсия);

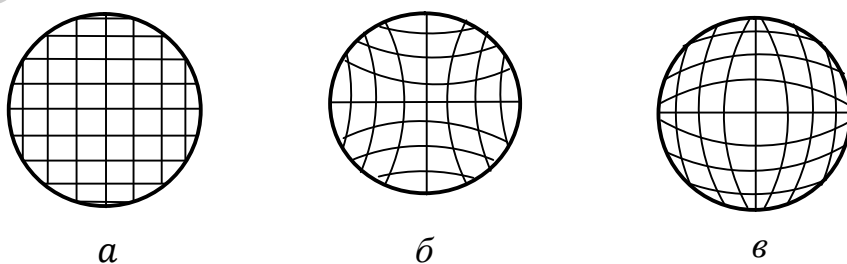


Рис. 2.12

5) *хроматическая aberrация* наблюдается при падении на линзу белого света, когда отдельные составляющие его монохроматические лучи фокусируются в разных точках (наибольшее фокусное расстояние имеют красные лучи, наименьшее – фиолетовые), вследствие чего изображение размыто и по краям окрашено.

Современные методы компенсации погрешностей оптических систем и случайных возмущений волнового фронта разрабатываются в рамках *адаптивной оптики*. Классическим примером адаптивной системы является глаз, который самопроизвольно наводится на резкость изменением кривизны хрусталика и диафрагмируется при изменении внешней освещенности, дает цветное изображение и «запоминает» зрительные образы.

3. ФОТОМЕТРИЯ

Электромагнитное излучение обладает энергией. При распространении электромагнитных волн происходит перенос энергии в пространстве. Из уравнений Максвелла следует, что плотность потока энергии электромагнитной волны описывается вектором

$$\vec{\Pi} = [\vec{E}, \vec{H}], \quad (3.1)$$

называемым вектором *Умова – Пойнтинга*. В случае плоской монохроматической световой волны величина вектора $\vec{\Pi}$ описывается выражением

$$\Pi = \sqrt{\frac{\varepsilon\varepsilon_0}{\mu\mu_0}} E_0^2 \cos^2(\omega t - \vec{k} \cdot \vec{r}). \quad (3.2)$$

Частота изменения этой величины равна 2ω . Для видимого излучения частота ω чрезвычайно велика ($\sim 10^{15} \text{ с}^{-1}$), поэтому реальный фотоприемник реагирует на усредненное по периоду значение $\langle \Pi \rangle$. Величина

$$\mathfrak{J} = \langle \Pi \rangle = \frac{1}{2} \sqrt{\frac{\varepsilon\varepsilon_0}{\mu\mu_0}} E_0^2 \sim \sqrt{\varepsilon} E_0^2 = n E_0^2 \quad (3.3)$$

называется *интенсивностью* света (единица измерения – Вт/м²).

Действие фотоприемников основано на измерении потоков энергии Φ – количества энергии, переносимой световой волной в единицу времени через поверхность S :

$$\Phi_s = \int_{(S)} \langle \Pi_n \rangle dS, \quad (3.4)$$

где Π_n – проекция вектора $\vec{\Pi}$ на направление нормали к элементу поверхности dS . Поток энергии имеет размерность мощности – Вт (ватт).

Фотометрия – раздел оптики, посвященный измерению потоков энергии электромагнитного излучения оптического диапазона.

Различают два вида фотометрических величин в соответствии с двумя типами фотоприемных устройств:

– *энергетические*, которые характеризуют энергетические параметры излучения безотносительно к его спектральному составу (действие термоэлементов, болометров и других тепловых приемников основано на поглощении измеряемого потока излучения);

– *световые*, которые характеризуют действие света на глаз или другие селективные приемники (фотопленки, фотоэлементы, фотоумножители, фотосопротивления, фотодиоды), чувствительность которых зависит от частоты ω (или длины волны λ) измеряемого излучения.

3.1. Энергетические величины

В фотометрии используют следующие энергетические величины:

1) *энергетическая сила света* (сила излучения) I_3 точечного источника – величина, измеряемая отношением потока энергии излучения к величине телесного угла, в котором по заданному направлению распространяется этот поток:

$$I_3 = \frac{d\Phi_3}{d\Omega}. \quad (3.5)$$

Размерность I_3 совпадает с размерностью потока Φ_3 , но в обозначении единицы силы излучения указывается единица телесного угла – Вт/ср (ватт настерадиан).

Полный поток излучения

$$\Phi_3 = \int_{(4\pi)} I_3 d\Omega \quad (3.6)$$

характеризует излучающий источник и никакими оптическими системами не может быть увеличен. Но силу излучения в определенном направлении можно увеличить перераспределением потока (прожекторы, фары, абажуры; наибольшей концентрацией потока излучения характеризуются лазеры);

2) *энергетическая светимость* R_3 – величина, определяемая отношением потока энергии, испускаемой элементом плоской поверхности dS по всем направлениям (в телесном угле 2π), к величине площади этого элемента:

$$R_3 = \frac{d\Phi_3}{dS} \quad (3.7)$$

(единица измерения – Вт/м²);

3) *энергетическая яркость* B_3 – величина, численно равная потоку энергии, посылаемой в заданном направлении единицей площади поверхности $dS \cos \theta$ в пределах единичного телесного угла (рис. 3.1):

$$B_{\text{э}} = \frac{d\Phi_{\text{э}}}{dS \cos \Theta d\Omega} = \frac{dI_{\text{э}}}{dS \cos \Theta} \quad (3.8)$$

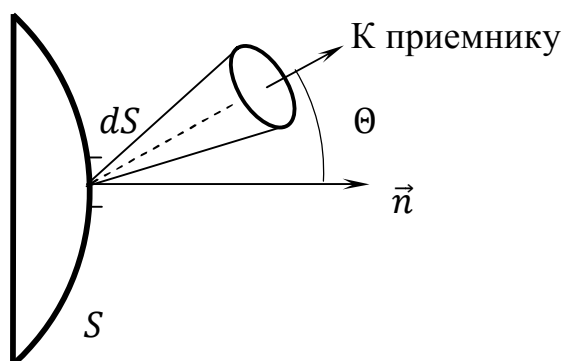


Рис. 3.1

(единица измерения – Вт/(ср · м²)).

Источники, яркость которых не зависит от направления, называются *ламбертовскими* (подчиняющимися закону Ламберта считают абсолютно черное тело, Солнце, мутные среды и т. п.).

Светимость и яркость вводятся для характеристики протяженных источников или отражающих поверхностей. Для ламбертовских источников эти величины связаны соотношением

$$R_{\text{э}} = \pi B_{\text{э}}; \quad (3.9)$$

4) *энергетическая освещенность поверхности* – величина, численно равная световому потоку, падающему на единицу поверхности (рис. 3.2):

$$E_{\text{э}} = \frac{d\Phi_{\text{э}}^{\text{пад}}}{d\Sigma}. \quad (3.10)$$

Освещенность имеет ту же размерность, что и светимость, но эта величина относится к падающему потоку, а не к испускаемому.

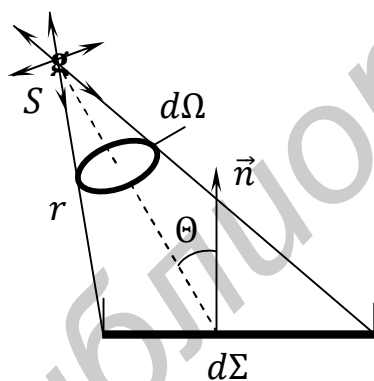


Рис. 3.2

Телесный угол $d\Omega$, опирающийся на элемент освещаемой поверхности $d\Sigma$, примерно равен $d\Sigma \cos \Theta / r^2$, где r – расстояние от точечного источника до $d\Sigma$. Учитывая (3.5), получаем, что освещенность поверхности убывает пропорционально квадрату расстояния между источником и этой поверхностью:

$$E_{\text{э}} = \frac{I_{\text{э}} \cos \Theta}{r^2}.$$

Для несамосветящихся объектов исходящее излучение (светимость) всегда меньше падающего и зависит от коэффициента отражения $r(\lambda) < 1$:

$$R_{\text{э}} = r(\lambda) E_{\text{э}}.$$

3.2. Световые фотометрические величины

Энергетическим величинам в фотометрии соответствуют световые, характеризующие действие света на селективные приемники с заданной спектральной чувствительностью. Рассмотрим фотометрические величины, учи-

тывающие физиологическое действие света. Принимая в качестве приемника световой энергии глаз человека, Международная комиссия по освещенности (МКО) определила световой поток как поток энергии, оцениваемый по зрительному ощущению:

$$d\Phi_c = V(\lambda)d\Phi_3, \quad (3.11)$$

где $V(\lambda)$ – относительная спектральная чувствительность среднего нормального глаза, то есть величина, обратно пропорциональная мощности монохроматического излучения, дающего одинаковое зрительное ощущение на разных длинах волн видимого излучения (380 – 760 нм). Например, экспериментально установлено, что излучение с $\lambda = 760$ нм должно иметь мощность в $2 \cdot 10^4$ раз большую, чем излучение с $\lambda = 555$ нм (для которой принято $V = 1$), чтобы вызвать у человека аналогичное ощущение яркости.

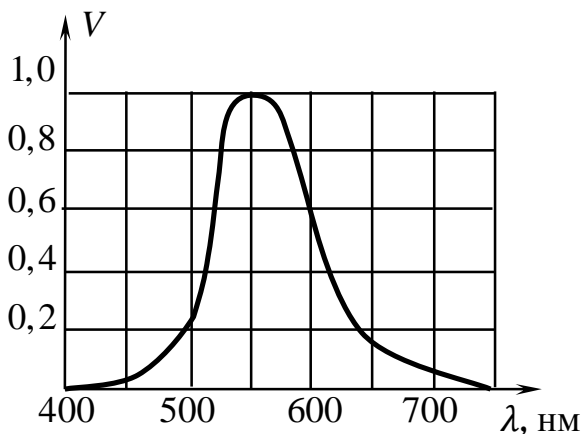


Рис. 3.3

Зависимость $V(\lambda)$ называется *кривой видности* (рис. 3.3). Все остальные световые (визуальные) характеристики света определяются так же, как и энергетические. Они связаны аналогичными соотношениями, но для них используются специальные единицы измерения.

По логике построения фотометрии целесообразнее было бы выбрать в качестве основной единицы измерения единицу светового потока. Но исторически сложилось так,

что основной единицей в фотометрии принята единица силы света – *кандела* (кд) – одна из семи основных единиц СИ. Одна кандела (от лат. *candela* – свеча) – это сила света источника, испускающего в заданном направлении монохроматическое излучение частотой $5,4 \cdot 10^{14}$ Гц, энергетическая сила света которого в этом направлении равна $1/683$ Вт/ср.

Единицей светового потока является *люмен* (лм). Один люмен – световой поток, испускаемый точечным источником света силой 1 кд в пределах телесного угла 1 ср:

$$d\Phi_c = I_c \cdot d\Omega \Rightarrow 1 \text{ лм} = 1 \text{ кд} \cdot 1 \text{ ср}.$$

Известно, что при длине волны зеленого света $\lambda = 555$ нм световому потоку $\Phi_c = 1$ лм соответствует поток энергии данного электромагнитного излучения $\Phi_3 = 1,46 \cdot 10^{-5}$ Вт.

Единица яркости ($B_c = dI_c/dS \cos \Theta$) – кандела на квадратный метр (кд/м²).

Светимость ($R_c = d\Phi_c/dS$) измеряется в люменах на квадратный метр (лм/м²).

Единицей освещенности ($E_c = d\Phi_c / d\Sigma$) является люкс (лк); $1 \text{ лк} = 1 \text{ лм}/\text{м}^2$. Для оценки этой единицы приведем примеры используемых на практике значений освещенности: необходимая для чтения освещенность ~ 50 лк, освещенность рабочей поверхности может варьироваться от 10 до 200 лк (на столах в аудиториях ~ 75 лк).

Измеряется освещенность люксметрами, действие которых основано на внутреннем фотоэффекте.

В заключение приведем таблицу, где представлены энергетические и световые величины и единицы их измерения.

Величина	Единица измерения	
	энергетическая	световая
Световой поток, Φ	Вт	люмен (лм)
Сила света, I	Вт/ср	кандела (кд)
Освещенность, E	Вт/м ²	люкс (лк)
Светимость, R	Вт/м ²	лм/м ²
Яркость, B	Вт/(ср · м ²)	кд/м ²

Примеры решения задач

Пример 1. Луч света распространяется перпендикулярно поверхности Земли до самолета, летящего на высоте 20 км. Показатель преломления воздуха зависит от плотности по формуле $n = 1 + \alpha\rho$. Средняя температура воздуха на указанной высоте равна -23°C . На сколько время прохождения луча до самолета больше времени прохождения этого же расстояния в вакууме?

Решение. Согласно принципу Ферма свет распространяется по такому пути, для прохождения которого ему требуется минимальное время. Поэтому время, за которое луч света распространяется от поверхности Земли до самолета, равно

$$\tau = \frac{1}{c} \int_0^h n dh,$$

где c – скорость света; n – показатель преломления воздуха. По условию $n = 1 + \alpha\rho$, где ρ – плотность воздуха. Из барометрической формулы следует

$$\rho = \rho_0 e^{-\frac{\mu g h}{RT}}.$$

Тогда

$$n = 1 + \alpha\rho_0 e^{-\frac{\mu g h}{RT}}.$$

При $h = 0$ $n_0 = 1 + \alpha\rho_0$, откуда $\alpha\rho_0 = n_0 - 1$. Поэтому $n = 1 + (n_0 - 1)e^{-bh}$, где

$$b = \frac{\mu g}{RT}.$$

Время прохождения луча от поверхности Земли до самолета:

$$\tau = \frac{1}{c} \int_0^h (1 + (n_0 - 1)e^{-bh}) dh = \frac{h}{c} + \frac{n_0 - 1}{cb} (1 - e^{-bh}),$$

Время прохождения луча до самолета больше времени прохождения этого же расстояния в вакууме на величину

$$\Delta\tau = \tau - \tau_0,$$

где $\tau_0 = h/c$ – время распространения луча от поверхности Земли до самолета в вакууме.

$$\Delta\tau = \frac{n_0 - 1}{cb} (1 - e^{-bh}).$$

Подставляем численные значения.

Для воздуха молярная масса

$$\mu = \rho_0 V_0 = 1,293 \text{ кг/м}^3 \cdot 22,4 \cdot 10^{-3} \text{ м}^3/\text{моль} = 28,963 \cdot 10 \text{ кг/моль};$$

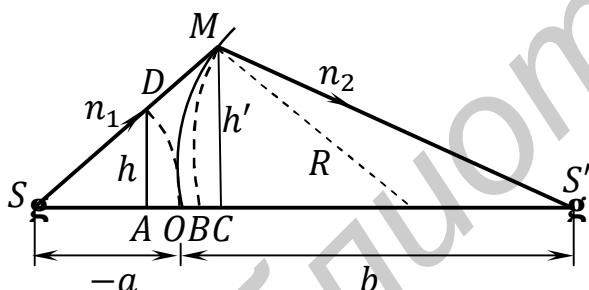
$$R = 8,31 \text{ Дж/моль}; T = 250 \text{ К}.$$

$$b = \mu g / RT = 1,36 \cdot 10^{-3} \text{ м}^{-1}; n_0 = 1,0003; h = 2 \cdot 10^4 \text{ м}.$$

Таким образом, $\Delta\tau = 6,9 \cdot 10^{-9} \text{ с}$.

Ответ: $\Delta\tau = 6,9 \cdot 10^{-9} \text{ с}$.

Пример 2. Вывести с помощью принципа Ферма формулу преломления параксиальных лучей на сферической поверхности радиусом R , разделяющей среды с показателями преломления n_1 и n_2 .



Решение. Пусть S – точечный источник света, расположенный в среде с показателем преломления n_1 . Сферическая поверхность MO имеет показатель преломления n_2 .

Лучи света от источника S , преломляясь на сферической поверхности MO радиусом R , собираются в точке S' , являющейся изображением источника S .

Согласно принципу Ферма оптические длины всех лучей, вышедших из S и S' , одинаковы. Проведем окружности из центров S и S' радиусами SO и $S'M$. Тогда оптические пути DM и OB должны быть равны

$$n_1 \cdot DM = n_2 \cdot OB. \quad (1)$$

Для параксиальных лучей

$$DM \approx AO + OC, \quad (2)$$

где

$$AO \approx \frac{h^2}{(-2a)}, \quad (3)$$

$$OC \approx \frac{h'^2}{2R}. \quad (4)$$

Кроме того,

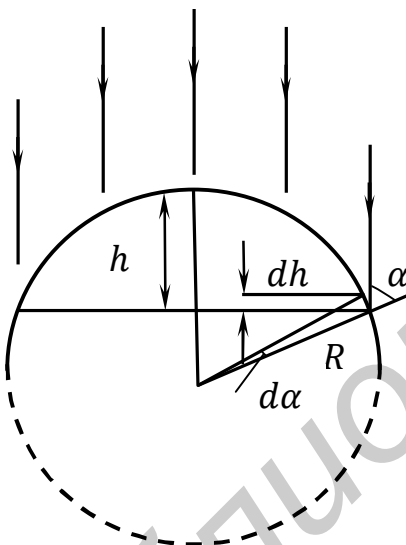
$$OB = OC - BC \approx \frac{h'^2}{2R} - \frac{h'^2}{2b}. \quad (5)$$

Подставляя (2), (3), (4), (5) в (1) и имея в виду, что $h' \approx h$, получаем $n_2/b - n_1/a = (n_2 - n_1)/R$.

Ответ: $n_2/b - n_1/a = (n_2 - n_1)/R$.

Пример 3. Сфера освещена параллельным пучком света, создающим в области нормального падения освещенность E_0 . Найти среднюю освещенность облучаемой половины поверхности сферы.

Решение. Разобьем мысленно поверхность полусферы на элементарные пояса площадью dS . Пусть на поверхность пояса dS лучи падают под углами от $\alpha - d\alpha$ до α .



Площадь поверхности этого пояса

$$dS = 2\pi r dh,$$

где $r = R \sin \alpha;$ $dh = R d\alpha;$

$$dS = 2\pi R^2 \sin \alpha d\alpha.$$

Освещенность пояса dS

$$E_\alpha = E_0 \cos \alpha.$$

Световой поток, падающий на поверхность пояса dS :

$$d\Phi = E_\alpha dS = 2\pi R^2 E_0 \cos \alpha \sin \alpha d\alpha.$$

Полный поток, падающий на полусферу:

$$\Phi = \int_0^{\frac{\pi}{2}} \pi R^2 E_0 2 \cos \alpha \sin \alpha d\alpha =$$

$$= \pi R^2 E_0 \int_0^{\frac{\pi}{2}} 2 \cos \alpha \sin \alpha d\alpha = \pi R^2 E_0 \int_0^{\frac{\pi}{2}} \sin 2\alpha d\alpha = \pi R^2 E_0 \left[-\frac{1}{2} \cos 2\alpha \right]_0^{\frac{\pi}{2}} = \pi R^2 E_0.$$

Средняя освещенность полусферы $\langle E \rangle = \Phi/S$, где $S = 2\pi R^2$ – площадь полусферы.

$$\langle E \rangle = \frac{\pi R^2 E_0}{2\pi R^2} = \frac{E_0}{2}; \quad \langle E \rangle = \frac{E_0}{2}.$$

Ответ: $\langle E \rangle = E_0/2$.

Пример 4. Над столом находится светильник, имеющий вид плоского горизонтального диска радиусом $r_0 = 25$ см. Расстояние от светильника до поверхности стола $h = 75$ см. Освещенность стола под центром светильника $E = 70$ лк. Считая, что этот источник излучает по закону Ламберта, определить его светимость.

Решение. Сила света, создаваемая элементом площади $d\sigma$ диска в направлении под углом α к нормали диска, равна

$$dI = B d\sigma \cos \alpha,$$

где B – яркость источника.

Световой поток, посылаемый элементом светящейся поверхности диска $d\sigma$, в телесном угле, опирающемся на площадку $\Delta\sigma'$:

$$d\Phi = B d\sigma \cos \alpha \frac{\Delta\sigma' \cos \alpha}{\ell^2}.$$

Освещенность площадки $\Delta\sigma'$, создаваемая элементом светящейся площади диска $d\sigma$:

$$dE = \frac{B d\sigma \cos^2 \alpha}{\ell^2}.$$

Из рисунка следует, что

$$\ell = \frac{h}{\cos \alpha}; \quad d\sigma = 2\pi r dr; \quad r = h \operatorname{tg} \alpha; \quad dr = \frac{h}{\cos^2 \alpha} d\alpha.$$

Следовательно,

$$dE = 2\pi B \sin \alpha \cos \alpha d\alpha;$$

$$E = 2\pi B \int_0^{\alpha_1} \sin \alpha \cos \alpha \sin \alpha d\alpha = \pi B \sin^2 \alpha \Big|_0^{\alpha_1} = \pi B \frac{r_0^2}{r_0^2 + h^2},$$

так как $\sin \alpha_1 = \frac{r_0}{\sqrt{r_0^2 + h^2}}$.

Яркость источника

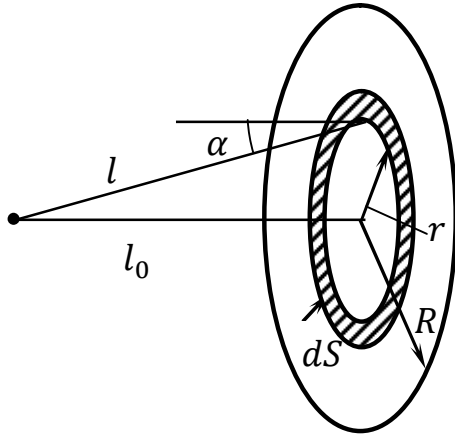
$$B = \frac{E(r_0^2 + h^2)}{\pi r_0^2}.$$

По закону Ламберта светимость источника $R = \pi B$.

Подставив значение B , получим

$$R = E \frac{r_0^2 + h^2}{r_0^2} = E \left[1 + \left(\frac{h}{r_0} \right)^2 \right] = 70 \left[1 + \left(\frac{0,75}{0,25} \right)^2 \right] = 7 \cdot 10^2 \text{ лк.}$$

Ответ: $R = 7 \cdot 10^2$ лк.



Пример 5. Через круглое окно проходит лучистый поток от точечного источника на расстоянии $l_0 = 40$ см от окна. Диаметр окна $2R = 60$ см. Лучистый поток равен $\Phi = 12,5$ Вт. Определить энергетическую силу света источника.

Решение. Энергетическая сила света точечного источника в данном направлении определяется так:

$I = d\Phi/d\Omega$, где $d\Phi$ – световой поток, излучаемый источником в пределах телесного угла $d\Omega$. Выделим мысленно элемент поверхности окна dS в виде кольца радиусом r и толщиной dr . Тогда световой поток $d\Phi$, проходящий через элемент поверхности dS , выразится следующим образом:

$$d\Phi = I d\Omega,$$

или, учитывая, что телесный угол

$$d\Omega = \frac{dS \cos \alpha}{l^2},$$

получаем

$$d\Phi = I \frac{dS \cos \alpha}{l^2};$$

$$dS = 2\pi r dr; \quad l = \frac{l_0}{\cos \alpha}; \quad r = l_0 \operatorname{tg} \alpha; \quad dr = \frac{l_0}{\cos^2 \alpha} d\alpha; \quad d\Phi = 2\pi I \sin \alpha d\alpha;$$

$$\Phi = 2\pi I \int_0^{\arcsin \frac{R}{\sqrt{R^2 + l_0^2}}} \sin \alpha d\alpha = 2\pi I \left[1 - \frac{l_0}{\sqrt{R^2 + l_0^2}} \right];$$

$$\Phi = 2\pi I \left[1 - \frac{40}{\sqrt{900 + 1600}} \right] = \frac{2}{5} \pi I; \quad I = \frac{5\Phi}{2\pi} = 10 \left[\frac{\text{Вт}}{\text{ср}} \right].$$

Ответ: $I = 10$ Вт/ср.

Задачи для самостоятельного решения

1. Точечный источник расположен на расстоянии 20 см от передней поверхности стеклянной симметричной двояковыпуклой линзы. Толщина линзы равна 5,0 см, радиус кривизны поверхностей 5,0 см. На каком расстоянии от задней поверхности этой линзы образуется изображение источника?

Ответ: 6,3 см.

2. Свет от точечного источника падает на выпуклую поверхность вогнуто-выпуклой собирающей линзы, вогнутая сторона которой посеребрена и, отражаясь от посеребренного слоя, дает изображение источника по ту же сторону линзы. На каком расстоянии от линзы нужно поместить источник, чтобы изображение совпало с самим источником, если фокусное расстояние линзы $f = 25$ см, а радиус вогнутой поверхности $R = 50$ см?

Ответ: $S = 50$ см.

3. Плосковыпуклая стеклянная линза погружается в воду так, что одна из ее поверхностей граничит с водой, а вторая с воздухом. На линзу со стороны воздуха падает нормально пучок параллельных лучей. 1. Вычислить глубину, на которой они сойдутся, если $R = 20$ см и показатель преломления стекла $n = 1,6$. 2. Зависит ли глубина от того, какой стороной погружена линза в воду?

Ответ: 1) 98,5 см и 44,3 см; 2) зависит.

4. Имеются две тонкие симметричные линзы: собирающая с показателем преломления $n_1 = 1,70$ и рассеивающая с $n_2 = 1,51$. Обе линзы имеют одинаковый радиус кривизны поверхностей $R = 10$ см. Линзы сложили вплотную и погрузили в воду. Каково фокусное расстояние этой системы в воде?

Ответ: $f = 35$ см.

5. Над центром круглого стола радиусом $r = 1,0$ м подвешен светильник в виде круглого плоского горизонтального диска площадью $S = 100$ см². Яркость светильника $B = 1,6 \cdot 10^4$ кд/м² и не зависит от направления. На какой высоте h от поверхности стола надо поместить светильник, чтобы освещенность периферийных точек стола была максимальной? Какова будет эта освещенность?

Ответ: $h = r = 1,0$ м; $E = BS/4r^2 = 40$ лк.

6. Однородные шар и куб одинаковой массой из одного и того же материала излучают с постоянной яркостью по всей поверхности. Какое тело имеет большую среднюю силу света?

Ответ: $I_{\text{куб}}/I_{\text{шар}} = 1,24$.

7. Лист бумаги с круглым масляным пятном находится между двумя точечными источниками, имеющими силу света $I_1 = 10$ кд и $I_2 = 120$ кд. Расстояние от первого источника до центра пятна равно 120 см, а от второго – 80 см. Диаметр пятна 4 см. Коэффициент пропускания промасленной бумаги 0,1, а коэффициент отражения 0,65. Определить световые потоки, идущие в сторону первого и второго источников. Оба источника и центр пятна лежат на одной прямой.

Ответ: $\Phi_1 = 8 \cdot 10^{-2}$ лм; $\Phi_2 = 16,2 \cdot 10^{-2}$ лм.

8. Вертикальный луч проектора освещает центр потолка круглой комнаты радиусом $r = 2,0$ м. При этом на потолке образуется «зайчик» площадью $S = 100$ см². Освещенность «зайчика» $E = 1000$ лк. Коэффициент отражения потолка $\rho = 0,80$. Найти наибольшую освещенность стены, создаваемую светом, отраженным от потолка. Считать, что отражение происходит по закону Ламберта.

II. ЗАКОНЫ РАСПРОСТРАНЕНИЯ СВЕТА

4. ОТРАЖЕНИЕ И ПРЕЛОМЛЕНИЕ СВЕТА НА ГРАНИЦЕ ДВУХ ДИЭЛЕКТРИКОВ

При решении задачи о распространении света через границу двух сред возможны два подхода:

1) детальное рассмотрение воздействия световой волны на электрические заряды атомов среды (электроны, ионы), в результате которого возникают колебания этих зарядов с частотой колебаний светового вектора. Сложение вторичных волн, излучаемых колеблющимися зарядами, с падающей волной приводит к появлению отраженной и преломленной волн. В такой постановке задачи требуются очень сложные вычисления из-за необходимости учитывать действие на каждый атом не только падающей волны, но и вторичных волн от всех остальных атомов;

2) использование феноменологической электродинамики, то есть системы уравнений Максвелла, и вытекающих из них граничных условий. Оптические свойства среды при этом задаются ее показателем преломления $n = \sqrt{\epsilon\mu}$.

Воспользовавшись вторым из названных подходов, французский физик Френель установил соотношения между амплитудами, фазами и степенью поляризации падающей, отраженной и преломленной волн – *формулы Френеля*. Законы отражения и преломления для разных углов падения света и разных значений показателей преломления двух сред иллюстрируются одноименной моделирующей программой.

Рассмотрим простейший случай нормального падения плоской монохроматической волны

$$\begin{aligned}\vec{E} &= \vec{E}_0 \cos(\omega t - (\vec{k}, \vec{r})), \\ \vec{H} &= \vec{H}_0 \cos(\omega t - (\vec{k}, \vec{r}))\end{aligned}\quad (4.1)$$

на бесконечную плоскую границу двух однородных (n_1 и $n_2 = \text{const}$) прозрачных ($\mu \approx 1$) диэлектриков (рис. 4.1).

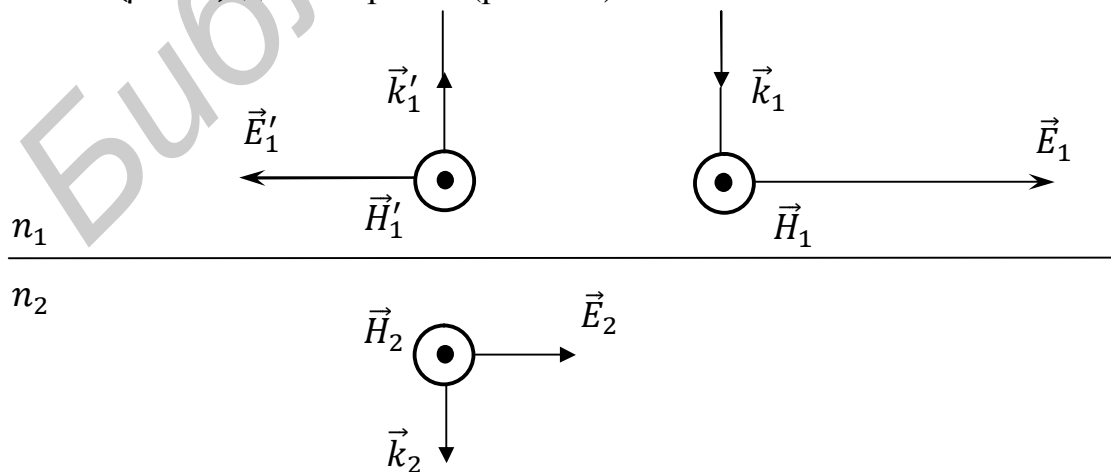


Рис. 4.1

На основании принципа суперпозиции и условий непрерывности тангенциальных составляющих векторов \vec{E} и \vec{H} , которые в случае нормального падения совпадают с этими векторами

$$\vec{E}_1 + \vec{E}'_1 = \vec{E}_2; \quad \vec{H}_1 + \vec{H}'_1 = \vec{H}_2 \quad (4.2)$$

и с учетом связи между векторами \vec{E} , \vec{H} , \vec{k}

$$\vec{H} = n\sqrt{\varepsilon_0/\mu_0} [\vec{k}, \vec{E}],$$

позволяющей выразить векторы \vec{H}_1 , \vec{H}'_1 , \vec{H}_2 через соответствующие векторы \vec{E} :

$$n_1\vec{E}_1 = n_1\vec{E}'_1 + n_2\vec{E}_2, \quad (4.3)$$

получим следующие соотношения между световыми векторами падающей \vec{E} , отраженной \vec{E}'_1 и преломленной \vec{E}_2 волн:

$$\vec{E}_2 = \frac{2n_1}{n_1 + n_2} \vec{E}_1, \quad (4.4)$$

$$\vec{E}'_1 = \frac{n_1 - n_2}{n_1 + n_2} \vec{E}_1. \quad (4.5)$$

Из анализа формул (4.4) и (4.5) следует:

– колебания векторов \vec{E}_1 и \vec{E}_2 в падающей и преломленной волнах на границе раздела сред происходят в одинаковой фазе;

– если $n_1 > n_2$, то $\vec{E}'_1 \uparrow \uparrow \vec{E}$ – световые векторы отраженной и падающей волн сонаправлены и отраженная волна имеет ту же фазу, что и падающая;

– если $n_1 < n_2$, то $\vec{E}'_1 \uparrow \downarrow \vec{E}$ – при отражении от оптически более плотной среды колебания в падающей и отраженной волнах на границе раздела двух диэлектриков происходят в противофазе, т. е. фаза волны при отражении скачком изменяется на π .

Коэффициенты отражения R и пропускания D равны соответственно отношениям интенсивностей ($\mathfrak{I} \sim nE_0^2$) отраженной и преломленной волн к интенсивности падающей волны:

$$R = \frac{n_1 E'^2_{01}}{n_1 E^2_{01}} = \left(\frac{n_1 - n_2}{n_1 + n_2} \right)^2, \quad (4.6)$$

$$D = \frac{n_2 E^2_{02}}{n_1 E^2_{01}} = \frac{n_2}{n_1} \left(\frac{2}{n_1 + n_2} \right)^2, \quad (4.7)$$

Очевидно, что в отсутствии поглощения $R + D = 1$.

Для стекла с $n_2 = 1,5$ и воздуха с $n_1 = 1$ коэффициент отражения $R = 0,04$, т. е. даже при нормальном падении 4 % световой энергии отражается от стекла. Простейший перископ состоит из 28 оптических элементов (минимум 56 поверхностей), следовательно, даже при таком небольшом коэффициенте отражения уменьшение интенсивности прошедшего света значительно. Чтобы минимизировать отражение, в этом и других подобных случаях необходимо использовать явление интерференции.

5. ИНТЕРФЕРЕНЦИЯ СВЕТА

Интерференция света – перераспределение потока энергии в пространстве с образованием устойчивой во времени картины чередующихся максимумов (\mathfrak{S}_{\max}) и минимумов (\mathfrak{S}_{\min}) интенсивности в результате суперпозиции излучений от двух или нескольких источников.

Это явление получило исчерпывающее объяснение в рамках волновой теории излучения.

5.1. Возникновение интерференции

Необходимым условием интерференции волн является их когерентность. *Когерентность* – согласованность протекания колебательных или волновых процессов в разных точках пространства в разные моменты времени, характеризующая их способность к интерференции. Степень согласованности может быть различной, поэтому вводится понятие степени когерентности двух волн. Поясним сказанное, рассмотрев волновое поле, образованное в точке наблюдения P двумя протяженными квазимонохроматическими

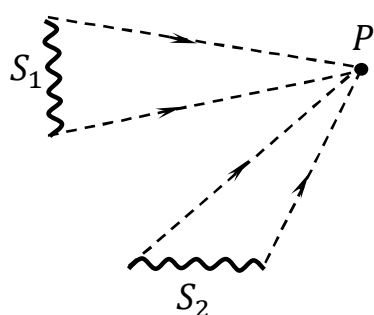


Рис. 5.1

(ширина спектров излучения $\Delta\omega$ которых мала по сравнению со средними частотами ω) источниками S_1 и S_2 (рис. 5.1). Это волновое поле, описываемое при помощи комплексной амплитуды $\vec{E}(p)$, согласно принципу суперпозиции складывается из создаваемых каждым из источников возмущений $\vec{E}_1(t)$ и $\vec{E}_2(t + \tau)$, имеющих хаотически изменяющиеся амплитуды и фазы, а также сдвинутые во времени на τ за счет различ-

ной длины путей до точки P :

$$\vec{E}(p) = \vec{E}_1(t) + \vec{E}_2(t + \tau).$$

Наблюдаемая интенсивность $\mathfrak{S}(p)$ прямо пропорциональна квадрату модуля усредненной по времени напряженности $\vec{E}(p)$:

$$\mathfrak{S}(p) \sim \langle |\vec{E}_1 + \vec{E}_2|^2 \rangle = \langle \vec{E}_1 \vec{E}_1^* \rangle + \langle \vec{E}_2 \vec{E}_2^* \rangle + 2\text{Re} \langle \vec{E}_1(t) \vec{E}_2^*(t + \tau) \rangle. \quad (5.1)$$

Два первых слагаемых этого выражения описывают интенсивности \mathfrak{S}_1 и \mathfrak{S}_2 источников S_1 и S_2 соответственно, третье слагаемое, содержащее произведение напряженностей полей различных источников, учитывает интерференцию волн. Если $\vec{E}_1 \perp \vec{E}_2$, то *интерференционное слагаемое* равно нулю, следовательно, колебания векторов \vec{E} интерферирующих волн должны совершаться вдоль одного и того же или близких направлений.

Таким образом, для описания интерференции необходимо знать величины векторов $\vec{E}_1(t)$ и $\vec{E}_2(t)$ и их направление (поляризацию волн) как

функции координат и времени. Однако на первом этапе решения задач интерференции векторные свойства световых волн не учитываются (предполагается, что интерферирующие волны имеют одинаковую линейную поляризацию). В рамках элементарной (скалярной) теории интерференции рассматривается влияние на результат интерференции соотношения частот, амплитуд и фаз интерферирующих волн.

5.2. Интерференция монохроматических волн

Рассмотрим простейший случай интерференции двух плоских волн с одинаковыми циклическими частотами ω и одинаковыми (для простоты) амплитудами E_0 , которые распространяются по оси Ox , а колебания векторов напряженности \vec{E} совершаются вдоль оси Oy :

$$\begin{aligned} E_{1y} &= E_0 \cos(\omega t - k_1 x_1 + \alpha_1), \\ E_{2y} &= E_0 \cos(\omega t - k_2 x_2 + \alpha_2). \end{aligned} \quad (5.2)$$

Напряженность результирующего поля в произвольной точке встречи волн равна их сумме:

$$\begin{aligned} E_y &= E_{1y} + E_{2y} = 2E_0 \cos\left(\frac{k_2 x_2 - k_1 x_1}{2} + \frac{\alpha_1 - \alpha_2}{2}\right) \times \\ &\times \cos\left(\omega t - \frac{k_2 x_2 + k_1 x_1}{2} + \frac{\alpha_1 + \alpha_2}{2}\right) = E_m \cos(\omega t + \alpha), \end{aligned} \quad (5.3)$$

т. е. в произвольной точке встречи волн возникают колебания с той же циклической частотой ω и амплитудой E_m .

Учитывая, что волновые числа $k_1 = 2\pi/\lambda_1 = 2\pi n_1/\lambda$ и $k_2 = 2\pi n_2/\lambda$, где λ – длина волны в вакууме; n_1 и n_2 – показатели преломления сред, в которых распространяются волны, запишем амплитуду суммарной волны E_m в виде

$$E_m = \left| 2E_0 \cos\left(\frac{\pi\Delta}{\lambda} + \frac{\alpha_1 - \alpha_2}{2}\right) \right|, \quad (5.4)$$

где

$$\Delta = n_2 x_2 - n_1 x_1 = \mathcal{L}_2 - \mathcal{L}_1 \quad (5.5)$$

есть оптическая разность хода.

5.2.1. Условия образования интерференционных максимумов и минимумов

Из-за большой частоты оптических колебаний напряженность E невозможно измерить непосредственно. Все приемники излучения измеряют энергетические величины, усредненные за промежуток времени много больший периода оптических колебаний. Средняя по времени наблюдения

интенсивность результирующей волны, пропорциональная квадрату ее амплитуды, равна

$$\mathfrak{I} \sim \langle E_m^2 \rangle = 4E_0^2 \cos^2 \left(\frac{\pi \Delta}{\lambda} + \frac{\alpha_1 - \alpha_2}{2} \right). \quad (5.6)$$

Следовательно, распределение интенсивности в области наложения волн зависит от оптической разности хода Δ и разности начальных фаз $\alpha_1(t) - \alpha_2(t)$.

Проанализируем полученное выражение:

– если $\alpha_1(t)$ и $\alpha_2(t)$ являются случайными функциями времени, то $\langle \cos^2 \varphi \rangle = 1/2$ и интенсивность суммарной волны $\mathfrak{I} \sim 2E_0^2$ равна сумме интенсивностей отдельных волн, т. е. интерференция не возникает;

– если α_1 и α_2 являются постоянными величинами, что характерно для идеального случая монохроматических волн, или их изменения со временем одинаковы (в этом случае происходит сложение волн от одного источника), то $\alpha_1 - \alpha_2 = \text{const}$ (или $\alpha_1 = \alpha_2$) и интенсивность определяется только величиной Δ , которая не зависит от времени, вследствие чего знак усреднения можно убрать:

$$\mathfrak{I} = 4\mathfrak{I}_0 \cos^2 \left(\frac{\pi \Delta}{\lambda} \right) = 2\mathfrak{I}_0 \left(1 + \cos \frac{2\pi \Delta}{\lambda} \right). \quad (5.7)$$

Из этого выражения следует:

– если оптическая разность хода Δ равна целому числу длин волн

$$\Delta = m\lambda, \quad (5.8)$$

где $m = 0, \pm 1, \pm 2, \dots$ – порядок интерференции, то $\mathfrak{I} = \mathfrak{I}_{\max} \sim 4\mathfrak{I}_0$ (вдвое больше суммы интенсивностей складываемых волн). Учитывая связь между разностью хода и разностью фаз δ интерферирующих волн

$$\delta = \frac{2\pi}{\lambda} \Delta, \quad (5.9)$$

получаем, что условию (5.8) соответствует

$$\delta = 2m\pi. \quad (5.10)$$

(5.8) и (5.10) – условия образования интерференционных максимумов;

– интерференционные минимумы образуются, если разность хода равна полуцелому числу длин волн

$$\Delta = \left(m + \frac{1}{2} \right) \lambda \quad (5.11)$$

или разность фаз равна

$$\delta = (2m + 1)\pi. \quad (5.12)$$

В этом случае волны приходят в точку встречи в противофазе и «гасят» друг друга. При равенстве амплитуд складываемых волн $\mathfrak{I}_{\min} = 0$.

Если амплитуды волн не одинаковы, то контраст (видность) интерференционной картины, равный

$$V = \frac{\mathfrak{I}_{\max} - \mathfrak{I}_{\min}}{\mathfrak{I}_{\max} + \mathfrak{I}_{\min}}, \quad (5.13)$$

ухудшается ($0 \leq V \leq 1$).

Таким образом, при наложении волн, имеющих одинаковую поляризацию, частоту и неизменную за время наблюдения разность фаз – *когерентных волн* – возникает эффект взаимного усиления волн в одних точках пространства и ослабления в других, т. е. $\mathfrak{I} \neq \mathfrak{I}_1 + \mathfrak{I}_2$. При этом, как следует из (5.7), среднее значение интенсивности при одинаковых источниках равно удвоенной интенсивности от одного источника: $\mathfrak{I} = 4\mathfrak{I}_0 \langle \cos^2 \pi \Delta / \lambda \rangle = 2\mathfrak{I}_0$. Это означает, что при интерференции происходит только перераспределение потока энергии в пространстве, а полный поток остается неизменным. Следует отметить, однако, что в действительности это условие приближенное и выполняется тем точнее, чем больше отношение d/λ , где d – расстояние между источниками. При $d \ll \lambda$ во всех точках пространства происходит сложение колебаний с практически одинаковыми фазами, т. е. интенсивность результирующего колебания в 4 раза больше, чем при одном источнике. Данное обстоятельство не противоречит закону сохранения энергии, так как близко расположенные источники излучают больше энергии, но и быстрее затухают. В случае радиоволн увеличение полного потока энергии происходит за счет работы генератора, поддерживающего неизменной амплитуду колебаний тока в антенне.

5.2.2. Интерференционная картина

Полученные результаты позволяют рассчитать параметры картины интерференции двух когерентных волн от источников S_1 и S_2 , расстояние между которыми d (рис. 5.2, а), образующейся на экране \mathcal{E} , находящемся на расстоянии L от источников.

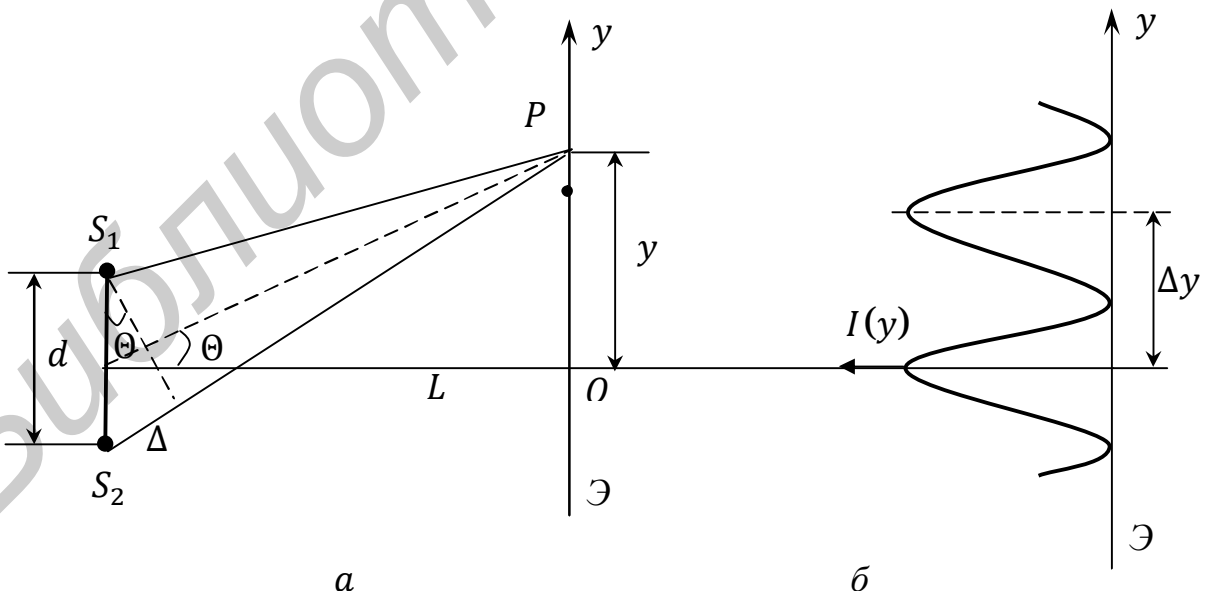


Рис. 5.2

Чтобы найти зависимость распределения интенсивности $\mathfrak{I}(y)$ на экране от координаты y точки наблюдения P , необходимо выразить разность хода Δ через эту координату. Для этого введем угол Θ , образуемый направлением

на точку P с перпендикуляром к линии, соединяющей источники (то есть с «оптической осью» рассматриваемой схемы). Направления колебаний в интерферирующих волнах будут практически одинаковыми, если $d \ll L$. В этом случае угол Θ будет малым, поэтому $\operatorname{tg}\Theta \approx \sin\Theta$, то есть $y/L \approx \Delta/d$, и разность хода Δ приближенно равна

$$\Delta \approx yd/L. \quad (5.14)$$

Подставив Δ в (5.7), получим

$$\mathfrak{I}(y) = 2\mathfrak{I}_0 \left[1 + \cos \left(\frac{2\pi d}{\lambda L} y \right) \right] \quad (5.15)$$

(рис. 5.2, б).

Ширина интерференционных полос, или пространственный период интерференционной картины, – расстояние Δy между соседними максимумами или минимумами. Найдем координату m -го \max , учитывая, что в (5.14) $\Delta = m\lambda$:

$$y_{\max} = \frac{Lm\lambda}{d}.$$

Отсюда следует, что

$$\Delta y = \Delta y_{\max} = \Delta y_{\min} = \frac{L\lambda}{d}. \quad (5.16)$$

Измерив Δy при известных L и d , можно найти λ .

Проследить за изменением интерференционной картины при изменении d и λ можно с помощью моделирующей программы «*Опыт Юнга*».

Отметим, что приведенные рассуждения относятся к точкам экрана, лежащим в плоскости чертежа на рис. 5.2. В пространстве же поверхности максимумов и минимумов интенсивности представляют собой гиперboloиды вращения с фокусами в точках S_1 и S_2 . Форма интерференционных полос на экране определяется линиями пересечения этих гиперboloидов плоскостью экрана. В небольшой центральной области экрана эти полосы можно считать равноотстоящими параллельными прямыми, ориентированными перпендикулярно плоскости чертежа. Действительно, на большом расстоянии от источников сферические волны на небольших участках волнового фронта можно рассматривать как плоские, угол между направлениями которых при $\Theta \ll 1$ приближенно равен d/L .

5.3. Интерференция частично когерентного света

Реальные световые волны, излучаемые в течение ограниченного промежутка времени источниками, состоящими из огромного числа независимых элементарных излучателей (атомов), не являются строго когерентными. Для описания интерференции частично когерентного света вводят понятие степени когерентности.

5.3.1. Степень когерентности

Количественная теория когерентных свойств излучения базируется на математической теории случайных функций. Согласно этой теории входящая в интерференционное слагаемое формулы (5.1) величина $\Gamma_{12}(\tau) = \langle E_1(t) \times \times E_2^*(t + \tau) \rangle$ называется *взаимной корреляционной функцией* комплексных амплитуд $E_1(t)$ и $E_2(t)$. Если оба источника совпадают, но свет попадает в точку наблюдения по разным путям различной длины, то корреляционная функция $\Gamma_{11}(\tau)$ зависит только от относительного запаздывания τ и характеризует *временную когерентность*. При $\tau = 0$ $\Gamma_{11}(0)$ и $\Gamma_{22}(0)$ пропорциональны интенсивностям интерферирующих волн \mathfrak{S}_1 и \mathfrak{S}_2 . Если запаздыванием излучения от двух различных источников можно пренебречь, то $\Gamma_{12}(0)$ зависит только от их положения и характеризует *пространственную когерентность*.

Пронормируем корреляционную функцию $\Gamma_{12}(\tau)$, положив

$$\gamma_{12}(\tau) = \frac{\Gamma_{12}(\tau)}{\sqrt{\Gamma_{11}(0)}\sqrt{\Gamma_{22}(0)}} = \frac{\Gamma_{12}(\tau)}{\sqrt{\mathfrak{S}_1}\sqrt{\mathfrak{S}_2}}.$$

$\gamma_{12}(\tau)$ называют *комплексной степенью когерентности*. Если комплексную функцию $\gamma_{12}(\tau)$ представить как $\gamma_{12}(\tau) = |\gamma_{12}(\tau)|e^{i\delta(\tau)}$, где $\delta(\tau)$ – разность фаз между волнами, то формулу (5.1) для случая $\mathfrak{S}_1 = \mathfrak{S}_2 = \mathfrak{S}$ можно записать в виде

$$\mathfrak{S} = 2\mathfrak{S}_0 \left[1 + |\gamma(\tau)| \cos\left(\frac{2\pi}{\lambda} \Delta + \delta\right) \right]. \quad (5.17)$$

Это выражение отличается от (5.7) для интенсивности при интерференции монохроматических волн наличием множителя $|\gamma(\tau)|$ в интерференционном слагаемом и слагаемого $\delta(\tau)$ в аргументе косинуса. Зависящий от положения точки наблюдения P множитель $\cos(2\pi/\lambda \cdot \Delta + \delta)$ описывает быстрые осцилляции интенсивности в пространстве, а изменение функции $|\gamma(\tau)|$ при переходе от одной интерференционной полосы к другой незначительно. Частично когерентный свет, для которого $0 < |\gamma(\tau)| < 1$, можно условно представить как смесь когерентной и некогерентной частей с долей когерентного света, равной $|\gamma(\tau)|$. Тогда (5.17) перепишется в виде

$$\mathfrak{S} = 2\mathfrak{S}_0 |\gamma(\tau)| \left[1 + \cos\left(\frac{2\pi}{\lambda} \Delta + \delta\right) \right] + 2\mathfrak{S}_0 (1 - |\gamma(\tau)|).$$

Первое слагаемое в этом выражении описывает интерференцию полностью когерентных волн с равными интенсивностями $2\mathfrak{S}_0 |\gamma(\tau)|$, а второе – наложение некогерентных волн с интенсивностями $\mathfrak{S}_0 (1 - |\gamma(\tau)|)$. Такое представление объясняет, почему величина $|\gamma(\tau)|$ названа степенью когерентности. Экспериментальное определение функции $|\gamma(\tau)|$ для исследуемого излучения может быть основано на измерении контраста $V(\Delta)$ интерференционных полос в зависимости от оптической разности хода Δ . Ввиду медленности изменения $|\gamma(\tau)|$ максимумы и минимумы интенсивности, как

следует из (5.17), соответствуют значениям $\cos(2\pi/\lambda \cdot \Delta + \delta) = \pm 1$. Поэтому

$$\mathfrak{I}_{\max} = 2\mathfrak{I}_0(1 + |\gamma(\tau)|), \quad \mathfrak{I}_{\min} = 2\mathfrak{I}_0(1 - |\gamma(\tau)|).$$

Таким образом, контраст интерференционных полос (при равных интенсивностях интерферирующих волн)

$$V(\Delta) = \frac{\mathfrak{I}_{\max} - \mathfrak{I}_{\min}}{\mathfrak{I}_{\max} + \mathfrak{I}_{\min}} = |\gamma(\tau)| \quad (5.18)$$

равен модулю комплексной степени когерентности.

Следует отметить, что теория когерентности оперирует величинами (интенсивности и корреляционные функции), которые можно определить экспериментально. В этом она существенно отличается от элементарной волновой теории, где основную величину $E(t)$ из-за большой частоты оптических колебаний невозможно измерить реальными инерционными приемниками излучения.

В случае небольших угловых размеров источника света целесообразно вместо пространственно-временной степени взаимной когерентности рассматривать отдельно временную и пространственную когерентности с характерными параметрами – временем и радиусом когерентности.

5.3.2. Интерференция немонохроматического света. Временная когерентность

Немонохроматичность света связана с механизмом его излучения отдельными атомами. Длительность очень короткое время ($\sim 10^{-8}$ с) излучение моделируется с помощью цугов. Цуг – волна, описываемая на определенном участке (длине цуга) синусоидой и имеющая нулевую амплитуду вне этого участка (рис. 5.3). При смене одного цуга другим фаза претерпевает беспорядочные изменения, вследствие чего цуги оказываются взаимно некогерентными. Фаза волны, образованной наложением огромного числа цугов, также изменяется случайным образом. Время, за которое случайное изменение фазы волны достигает значения порядка π , называется *временем когерентности* ($\tau_{\text{ког}}$). Если предположить, что свет состоит из последовательности идентичных цугов, то длительность τ цуга синусоидальных волн будет практически совпадать со временем когерентности $\tau_{\text{ког}}$.

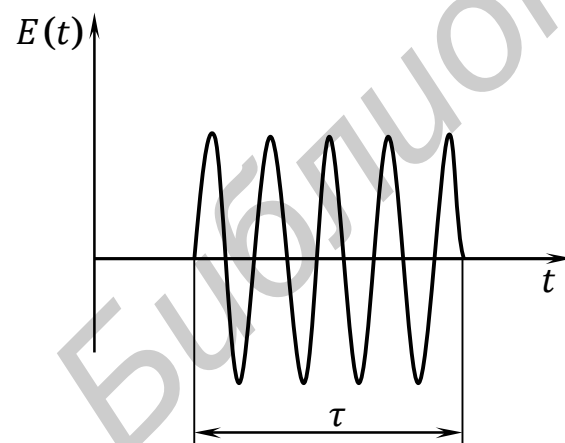


Рис. 5.3

Из Фурье-анализа следует, что длительность цуга связана с частотным диапазоном $\Delta\omega$ Фурье-спектра:

$$\tau = \frac{2\pi}{\Delta\omega} = \frac{1}{\Delta\nu}.$$

Отождествив τ со временем когерентности, приходим к соотношению

$$\tau_{\text{ког}} = \frac{1}{\Delta\nu}, \quad (5.19)$$

из которого следует, что чем шире интервал частот, представленных в световой волне, тем меньше время когерентности этой волны.

Расстояние, на которое перемещается волна за время когерентности, называется *длиной когерентности* (или длиной цуга):

$$l_{\text{ког}} = c\tau_{\text{ког}}.$$

Используя связь частоты ν с длиной волны $\nu = c/\lambda$, можно получить следующие выражения для $l_{\text{ког}}$:

$$l_{\text{ког}} = \frac{\lambda^2}{\Delta\lambda}, \quad (5.20)$$

где λ – средняя длина волны спектрального диапазона $\Delta\lambda$.

Интерференция возникает в результате наложения волн одного и того же цуга, пришедших в точку наблюдения разными путями, но их оптическая разность хода Δ , очевидно, не должна превышать длину когерентности. Это требование ограничивает число видимых интерференционных полос. Предельный наблюдаемый порядок интерференции определяется условием

$$m_{\text{пред}} = \frac{\lambda}{\Delta\lambda}.$$

Наличие разности хода между интерферирующими волнами эквивалентно задержке одной из них во времени, поэтому их способность к интерференции называется *временной когерентностью*.

Оценим характерные значения времени и длины когерентности.

Источники белого света непригодны для наблюдения интерференции, так как излучаемый ими диапазон длин волн $\Delta\lambda \sim \lambda$, т. е. длина когерентности равна длине волны, а $m_{\text{пред}} \sim 1$. Следует отметить, однако, что при визуальном наблюдении интервал $\Delta\lambda$ определяется способностью глаза различать цветовые оттенки (до 500 оттенков) и составляет ~ 10 нм, поэтому окрашенные интерференционные полосы видны при разности хода порядка нескольких микрометров.

Если выделить более узкий спектральный диапазон, например $\Delta\nu \sim 10^9 \dots 10^{10}$ Гц (что совпадает с характерной шириной спектральной линии), то $l_{\text{ког}}$ увеличивается до нескольких сантиметров.

Намного большую длину когерентности имеют когерентные источники излучения. Например, у лазеров, полоса излучения которых может составлять мегагерцы и даже килогерцы, длина когерентности доходит до нескольких километров.

Самую высокую степень монохроматичности имеют радиоволны – время когерентности для них равно десяткам и даже сотням часов, что соответствует $l_{\text{ког}} \sim 10^{11}$ км. Это означает отсутствие принципиальных ограничений для интерференции волн радиодиапазона.

Иная ситуация складывается для коротковолновой области спектра электромагнитных волн. Для γ -излучения наблюдение интерференции (как основного проявления волновых свойств) затруднено вследствие чрезвычайно малой длины когерентности.

5.3.3. Влияние размеров источника на интерференционную картину. Пространственная когерентность

Пусть свет от протяженного источника S с угловым размером Θ падает на две узкие щели, за которыми на расстоянии L находится экран \mathcal{E} (схема Юнга на рис. 5.4).

Каждая точка источника излучает независимо от других. Даже если излучение имеет одну длину волны λ , фаза излучаемых волн хаотически изменяется от точки к точке. Расстояние между ближайшими точками плоскости, перпендикулярной направлению распространения волн, случайные изменения разности фаз в которых достигают значения $\sim \pi$, называется *длиной пространственной когерентности* или *радиусом когерентности* $\rho_{\text{ког}}$. Если в схеме Юнга расстояние d между щелями не превышает $\rho_{\text{ког}}$, то на экране \mathcal{E} наблюдается интерференционная картина.

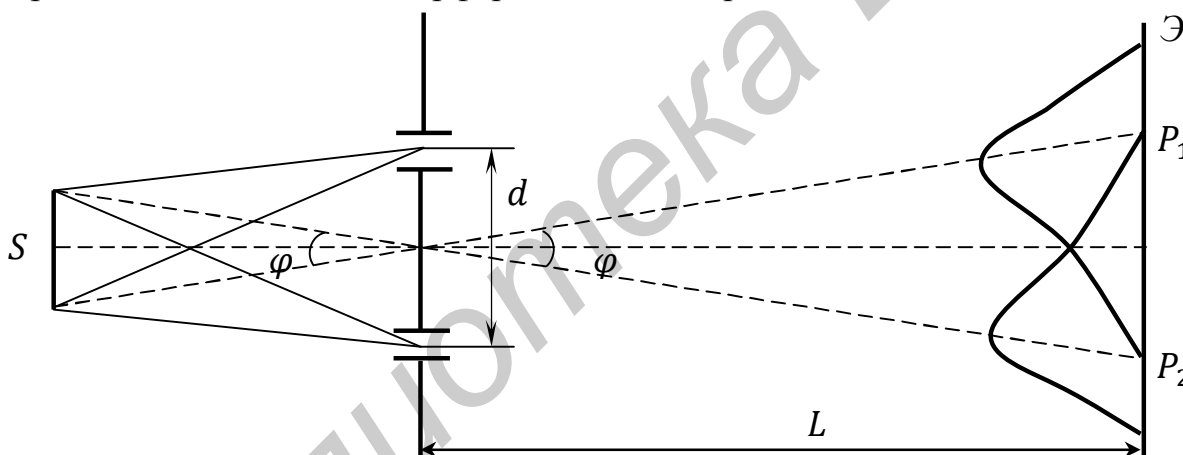


Рис. 5.4

Выразим $\rho_{\text{ког}}$ через угловые размеры источника, считая, что $\rho_{\text{ког}} \approx d$. Для этого рассмотрим волны, излучаемые крайними участками источника, которые создают на экране интерференционные картины с центрами в точках P_1 и P_2 . Интерференционные полосы будут различимы, если расстояние P_1P_2 будет меньше половины ширины полосы Δy (см. 5.16), то есть при условии, что интерференционные максимумы и минимумы, образуемые излучением от этих участков, не будут совпадать. В этом случае формула

$$\varphi < \frac{\Delta y}{L} = \frac{\lambda}{d}$$

определяет угловой размер источника, при котором наблюдается интерференция. Из полученного выражения следует, что

$$\rho_{\text{ког}} \sim \frac{\lambda}{\varphi}. \quad (5.21)$$

Угловой размер Солнца составляет 0,01 рад, длина световых волн равна примерно 0,5 мкм. Следовательно, радиус когерентности приходящих от Солнца световых волн имеет значение порядка 0,05 мм.

Все пространство, занимаемое волной, можно условно разделить на части, в каждой из которых волна приблизительно сохраняет когерентность. Объем такой части пространства, называемый *объемом когерентности*, по порядку величины равен произведению длины временной когерентности $l_{\text{ког}}$ на площадь круга радиусом $\rho_{\text{ког}}$.

Подробнее с темой «*Когерентность*» можно ознакомиться с помощью соответствующей программы.

5.4. Наблюдение и применение интерференции

Высокой степенью временной и пространственной когерентности обладает лазерное излучение. Однако интерференцию можно наблюдать и при помощи нелазерных источников – для этого необходимо разделить свет от одного источника на две (или более) волны с последующим их наложением.

В методе *деления волнового фронта* волна проходит, например, через два близко расположенных отверстия в непрозрачном экране – опыт Юнга (рис. 5.5), где S' имеет бóльшую пространственную когерентность, чем S . Волны, исходящие из S_1 и S_2 , получены делением одного волнового фронта, следовательно, они когерентны, и в области их перекрытия возникает интерференционная картина, которую можно наблюдать на экране Э.

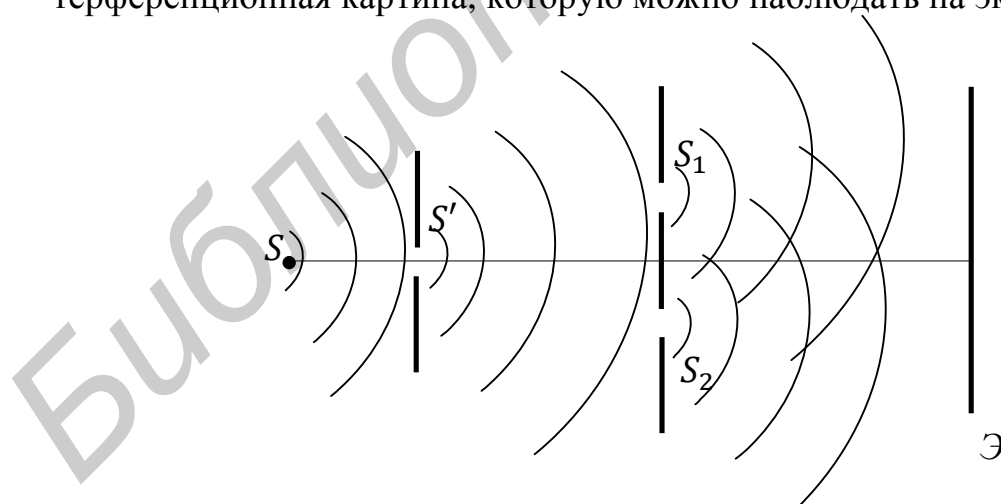


Рис. 5.5

Такой метод пригоден лишь при достаточно малых размерах источника S и дает небольшую интенсивность интерференционных полос. Аналогичная, но более светосильная схема – *зеркала Френеля*, в которой когерентные

волны получаются в результате отражения от двух зеркал, плоскости которых наклонены под небольшим углом α друг к другу (рис. 5.6).

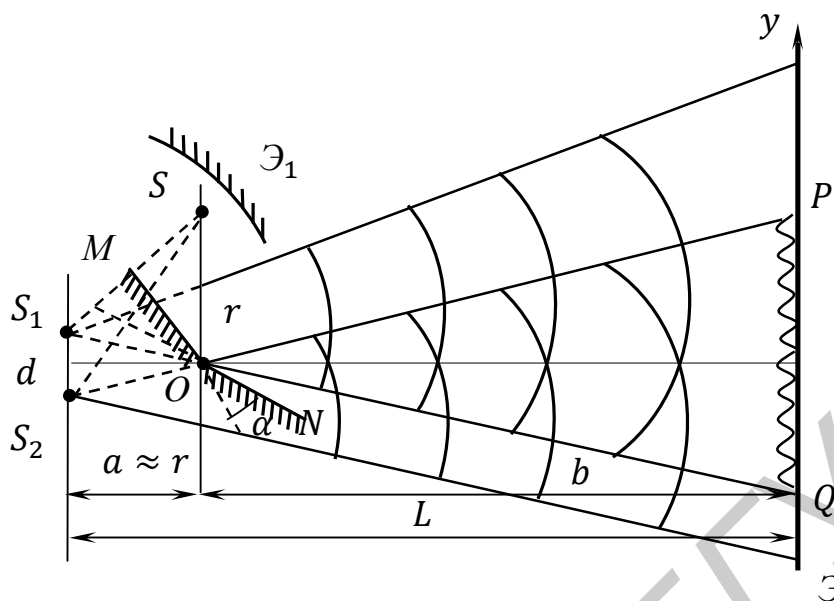


Рис. 5.6

Источником служит узкая ярко освещенная щель S , параллельная ребру между зеркалами. В области перекрытия отраженных от зеркал волн возникает интерференционная картина, наблюдаемая на экране \mathcal{E} . От прямого попадания света от источника S экран защищен ширмой \mathcal{E}_1 . Для расчета распределения интенсивности света $\mathfrak{I}(y)$ можно считать, что интерферирующие волны испускаются вторичными источниками S_1 и S_2 , представляющими собой мнимые изображения щели S в зеркалах. Поэтому $\mathfrak{I}(y)$ будет определяться (5.15), в которой расстояние L от источников S_1 и S_2 до экрана \mathcal{E} следует заменить на $r + b$, где r – расстояние от S до ребра зеркал; b – от ребра до \mathcal{E} . Расстояние d между источниками, как видно из рис. 5.6, равно $d \approx 2r\alpha$. Поэтому ширина интерференционных полос на экране равна

$$\Delta y \approx \lambda L / d = \lambda(r + b) / 2r\alpha. \quad (5.22)$$

Интерференцию света *по методу деления амплитуды* наблюдать проще, чем в опытах с делением волнового фронта. Этот метод может применяться и при протяженных источниках. Он обеспечивает бóльшую интенсивность и лежит в основе действия разнообразных интерферометров, применяющихся в технике, метрологии, спектроскопии.

Поэтому рассмотрим подробнее схемы, где реализуется деление амплитуды, а именно, интерференцию при отражении от тонких пластин (пленок).

Плоская волна, падающая на плоскопараллельную пластину толщиной d , отражается от обеих ее поверхностей (рис. 5.7).

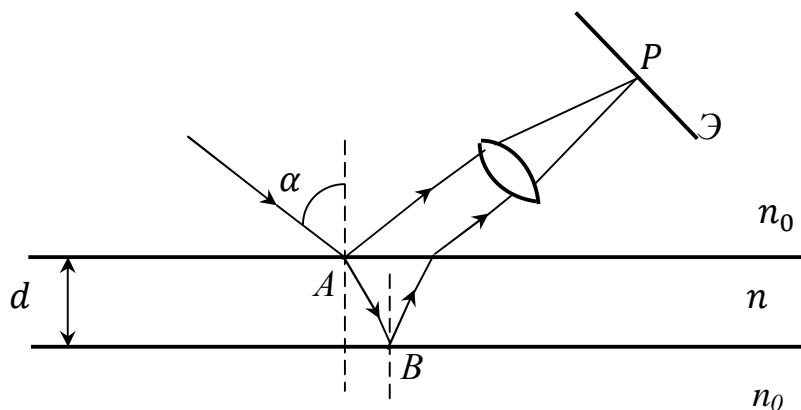


Рис. 5.7

В зависимости от оптической разности хода Δ , равной

$$\Delta = 2d \sqrt{n^2 - n_0^2 \sin^2 \alpha} \pm \frac{\lambda}{2}, \quad (5.23)$$

в точке P наблюдается максимум или минимум интенсивности (Δ изменяется на $\lambda/2$ в точке A , если $n > n_0$, или в точке B , если $n < n_0$).

Обе интерферирующие волны происходят от одной, падающей под углом α , – образуются *полосы равного наклона*, так как при данных d , n , n_0 каждому углу α соответствует своя интерференционная полоса.

При отражении волн от пластины переменной толщины с малым углом φ (рис. 5.8) Δ определяется толщиной пластины в точке A , изображением которой является точка P , – образуются *полосы равной толщины*.

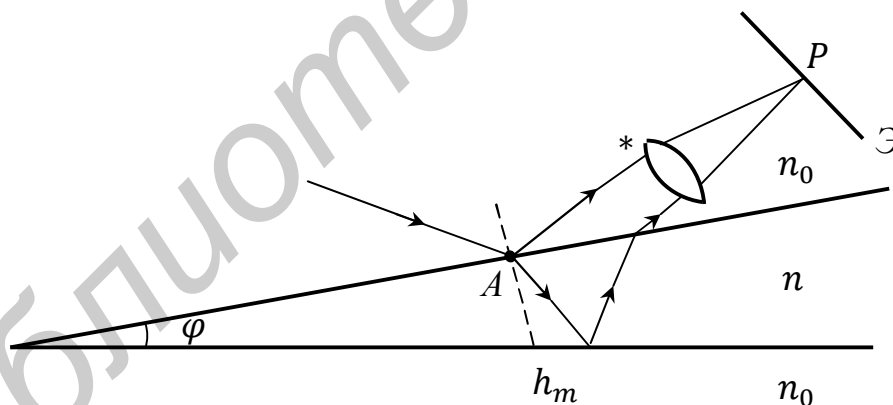


Рис. 5.8

При малом угле клина φ разность хода волн можно вычислять по формуле (5.24), взяв в качестве d толщину пластинки в точке A .

Частный случай полос равной толщины – *кольца Ньютона* (см. моделирующую программу), которые наблюдаются при отражении света от границ зазора между пластиной и плосковыпуклой линзой (рис. 5.9).

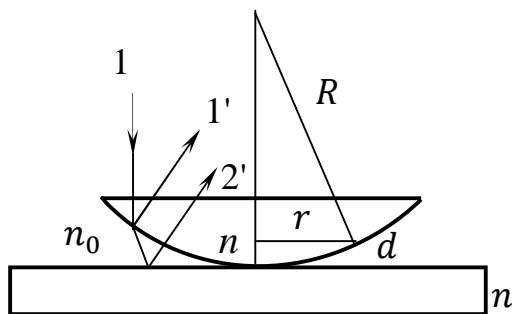


Рис. 5.9

Из рис. 5.9 видно, что радиус кривизны линзы R , толщина зазора d и радиус интерференционного кольца r связаны соотношением

$$R^2 = (R - d)^2 + r^2 \approx R^2 - 2Rd + r^2,$$

откуда следует, что

$$d = \frac{r^2}{2R}.$$

Чтобы учесть возникающее при отражении от более плотной среды изменение фазы на π , нужно к разности хода $\Delta = 2dn$ прибавить $\lambda/2$.

В результате для $n_0 = 1$ получим

$$\Delta = \frac{r^2}{R} + \frac{\lambda}{2}.$$

Учитывая условия образования максимумов и минимумов интенсивности (5.8) и (5.11), найдем радиусы светлых (m -четное) и темных (m -нечетное) колец Ньютона:

$$r_m = \sqrt{\frac{R\lambda(m-1)}{2}}, \quad (m = 1, 2, 3, \dots). \quad (5.24)$$

Если падающий свет немонахроматичен, то разным λ соответствуют разные r_m – наблюдается система цветных колец.

Для наблюдения полос равного наклона и равной толщины удобно использовать *интерферометр Майкельсона*, упрощенная схема которого приведена на рис. 5.10.

Свет от источника S разделяется светоделительной пластиной Π на две волны, которые после отражения от зеркал Z_1 и Z_2 встречаются и создают интерференционную картину в фокальной плоскости линзы L . Отличительной особенностью интерферометра Майкельсона является возможность непрерывного изменения разности хода в широких пределах. Перемещая одно из зеркал параллельно самому себе, можно наблюдать полосы равного наклона. Величина перемещения l , при котором интерференционная картина исчезает, будет равна длине когерентности.

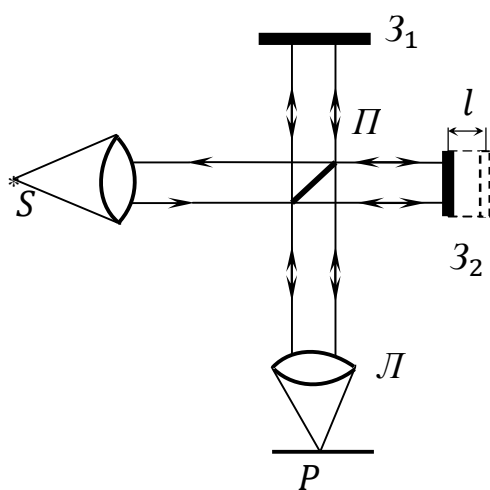


Рис. 5.10

Полосы равной толщины возникают при наклоне одного из зеркал на небольшой угол.

Отметим также, что проведенный с помощью интерферометра Майкельсона эксперимент по выяснению влияния движения Земли на величину относительной скорости света вошел в историю науки как экспериментальное обоснование теории относительности.

Интерферометры – приборы, принцип действия которых основан на явлении интерференции, позволяют с высокой точностью измерять:

- линейные и угловые размеры объектов;
- длины волн источников излучения;
- показатели преломления сред (рефрактометрия);
- контролировать качество изготовления оптических деталей.

В качестве примера применения интерферометрии рассмотрим *просветление оптики* – сведение к минимуму коэффициента отражения от поверхностей оптических элементов (линз, призм и т. п.). Для этого на поверхность стекла методом напыления наносят тонкие пленки толщиной d с показателем преломления n ($n < n_{ст}$) (рис. 5.11).

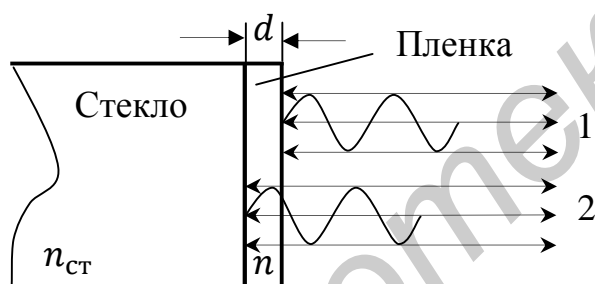


Рис. 5.11

Если оптическая толщина пленки $dn = \lambda/4$, то волны 1 и 2, отраженные от внешней и внутренней поверхностей пленки, находятся в противофазе, поскольку оптическая разность хода $2dn$ для них равна $\lambda/2$ (скачок фазы на π происходит на обеих поверхностях). В результате интерференции эти волны взаимно ослабляются. Наибольшее ослабление происходит при равенстве интенсивностей этих волн, что достигается равенством коэффициентов отражения от обеих поверхностей. Из формулы (4.6) следует, что это условие выполняется, если показатели преломления пленки n и стекла $n_{ст}$ связаны соотношением

$$n = \sqrt{n_{ст}}.$$

Очевидно, что полное просветление может быть достигнуто лишь для волны одной длины – той, для которой

$$\lambda = 4dn.$$

Обычно просветление оптических приборов (фотоаппаратов, биноклей, перископов и др.) проводят для средней (желто-зеленой) области видимого излучения, поэтому просветленные объективы кажутся пурпурными, что соответствует смещению красного и фиолетового цветов.

6. ДИФРАКЦИЯ СВЕТА

Дифракция света – отклонение от прямолинейного распространения света и сопутствующие этому интерференционные явления, наблюдающиеся в областях с неоднородностями $\sim\sqrt{r\lambda}$ (r – расстояние до точки наблюдения).

Между интерференцией и дифракцией нет принципиального различия. Исторически принято называть интерференцией суперпозицию волн от конечного числа дискретных источников вторичных волн, а дифракцией – от бесконечного числа непрерывно распределенных источников.

Различают два вида дифракции:

1) дифракция Френеля – дифракция в расходящихся пучках (источник и точка наблюдения находятся на конечном расстоянии от препятствия);

2) дифракция Фраунгофера – дифракция в параллельных пучках (падающий на препятствие параллельный пучок света наблюдают в фокальной плоскости линзы).

6.1. Принцип Гюйгенса – Френеля

Строгая теория дифракции основана на решении системы уравнений Максвелла. Приближенный метод решения задач о распространении волн дает принцип Гюйгенса – Френеля, согласно которому каждая точка волнового фронта является источником вторичных сферических волн, а значение интенсивности в любой точке наблюдения – результат интерференции когерентных вторичных волн.

Запишем математическое выражение принципа Гюйгенса – Френеля. Координатная составляющая результирующего возмущения в точке P является суперпозицией возмущений, исходящих от участков dS волнового фронта S (рис. 6.1):

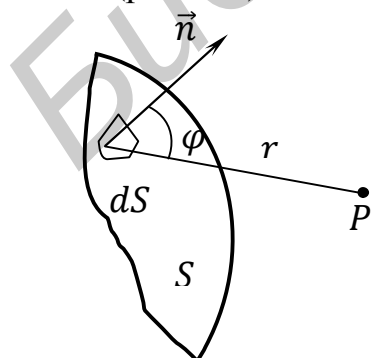


Рис. 6.1

$$E(P) = \int_{(S)} K(\varphi) \frac{E_0}{r} e^{ikr} dS, \quad (6.1)$$

где $K(\varphi)$ – коэффициент, учитывающий зависимость амплитуды вторичных волн от угла φ между вектором нормали \vec{n} к участку dS и направлением на точку наблюдения, $dE_0 = K(\varphi) E_0/r \cdot dS$ –

амплитуда возмущения от площадки dS , находящейся на расстоянии r от точки наблюдения, E_0 – амплитуда колебания в том месте, где находится dS .

Вычисления по данной формуле сложны, однако в случаях, отличающихся симметрией, сводятся к простому алгебраическому или геометрическому суммированию.

6.2. Дифракция Френеля

Для учета интерференции вторичных волн Френель предложил мысленно разбить волновой фронт в месте расположения преграды (например круглого отверстия в экране) на кольцевые зоны по следующему правилу: расстояния от краев соседних зон до точки наблюдения P должны отличаться на $\lambda/2$ (рис. 6.2).

Радиус внешней границы m -й зоны равен

$$r_m^2 = R^2 - (R - h_m)^2, \quad (6.2)$$

где R – радиус сферической волновой поверхности; h_m – высота сферического сегмента (рис. 6.3).

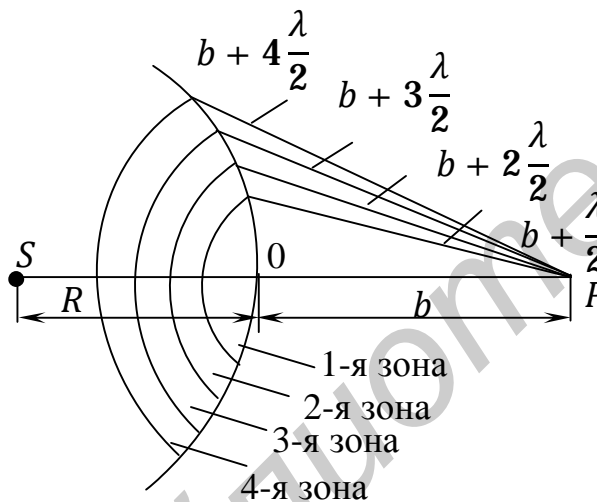


Рис. 6.2

С другой стороны,

$$r_m^2 = (b + m \frac{\lambda}{2})^2 - (b + h_m)^2, \quad (6.3)$$

следовательно,

$$h_m = \frac{bm\lambda + m^2 \left(\frac{\lambda}{2}\right)^2}{2(R + b)}.$$

Площадь m -й зоны $\Delta S_m = S_m - S_{m-1}$, где $S_m = 2\pi R h_m$.

При $\lambda \ll b$

$$h_m \approx bm\lambda / 2(R + b), \quad (6.4)$$

а ΔS не зависит от номера зоны m :

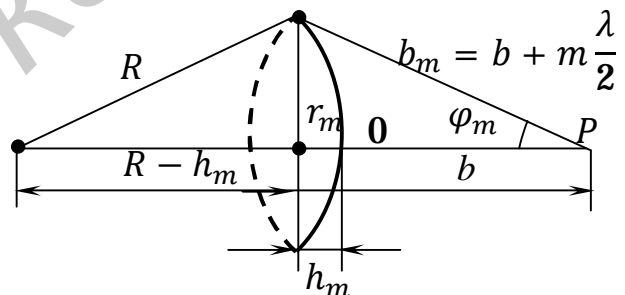


Рис. 6.3

$$\Delta S \approx \pi R b \lambda / (R + b),$$

то есть все зоны должны возбуждать в точке P колебания одинаковой амплитуды E_0 . Однако это условие нарушается вследствие того, что у каждой последующей зоны угол φ_{m+1} больше, чем у предыдущей φ_m , поэтому $E_{01} > E_{02} > \dots > E_{0m}$. Разность хода от соседних зон равна $\lambda/2$, следовательно, колебания от них приходят в противофазах:

$$\begin{aligned} E_0 &= E_{01} - E_{02} + E_{03} - E_{04} + \dots = \\ &= \frac{E_{01}}{2} + \left(\frac{E_{01}}{2} - E_{02} + \frac{E_{03}}{2} \right) + \left(\frac{E_{03}}{2} - E_{04} + \frac{E_{05}}{2} \right) + \dots \pm \frac{E_m}{2}, \end{aligned}$$

где «+» соответствует нечетному числу зон, а «-» – четному.

Выражения в скобках равны нулю, так как для монотонно убывающей функции

$$E_{0m} = \frac{E_{0(m-1)} + E_{0(m+1)}}{2}.$$

Таким образом, пропорциональная E_0^2 интенсивность \mathfrak{I} в точке P будет изменяться не монотонно: пока открывается 1-я зона, \mathfrak{I} увеличивается и достигает максимума при полностью открытой 1-й зоне (\mathfrak{I} в точке P в 4 раза больше, чем в отсутствие экрана); по мере открывания 2-й зоны \mathfrak{I} уменьшается почти до 0. При четном числе открытых зон наблюдается минимум, при нечетном – максимум интенсивности.

Если закрыть все четные или все нечетные зоны, то \mathfrak{I} в точке P резко возрастет – таким образом получается *амплитудная зонная пластинка* (например фотографированием колец Ньютона).

Если изменить толщину четных или нечетных колец на $\lambda/2$, то интенсивность возрастает еще в 4 раза – *фазовая зонная пластинка* действует как линза.

Рассмотренный метод позволяет рассчитать интенсивность только в точке P , лежащей на оси системы. Из соображений симметрии и закона сохранения энергии следует, что дифракционная картина в окрестности этой точки имеет вид чередующихся темных и светлых (убывающей интенсивности) колец с центром в точке P . При освещении отверстия белым светом кольца будут многоцветными, так как число зон Френеля m зависит от длины волны λ :

$$m = \frac{r^2(R + b)}{R b \lambda}.$$

Это выражение легко получить, подставляя (6.4) в (6.2) и учитывая, что $h_m \ll b$.

Описание дифракции от круглого отверстия имеет практическое значение, так как оправы линз и зеркал, а также диафрагмы в оптических приборах, как правило, круглой формы.

Вид дифракционной картины от круглого отверстия в зависимости от параметров a , b , m , λ можно наблюдать с помощью моделирующей программы «*Дифракция Френеля*».

Рассмотрим теперь противоположный случай перекрытия части волнового фронта, а именно, препятствие имеет вид непрозрачного диска радиусом r (рис. 6.4).

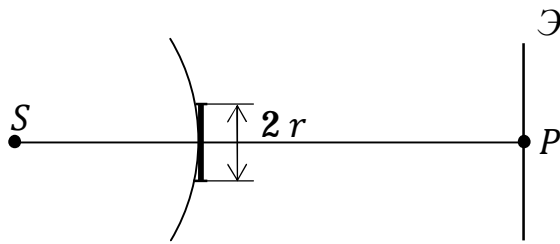


Рис. 6.4

Если диск перекрывает m первых зон Френеля, то амплитуда световых волн в точке P равна

$$E_0 = \frac{E_{0(m+1)}}{2} + \left(\frac{E_{0(m+1)}}{2} - E_{0(m+2)} + \frac{E_{0(m+3)}}{2} \right) + \dots \cong \frac{E_{0(m+1)}}{2},$$

то есть интенсивность света в центре геометрической тени не равна 0! Этот результат теории Френеля, предсказанный Пуассоном («пятно Пуассона»), был экспериментально подтвержден Араго, после чего волновая теория получила всеобщее признание.

Метод зон Френеля – алгебраический метод. Более полную информацию можно получить, используя метод графического сложения амплитуд колебаний. При этом волновой фронт также делят на N кольцевых зон, но очень малой ширины:

$$r_m = b + m(\lambda/N), \text{ где } N \rightarrow \infty.$$

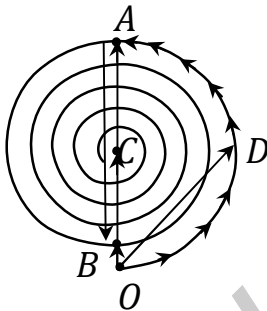


Рис. 6.5

Тогда векторная диаграмма имеет вид, изображенный на рис. 6.5. \vec{OA} – результат действия 1-й зоны; \vec{AB} – результат действия 2-й зоны; \vec{OC} – суммарный вектор колебаний. Вектор \vec{OD} имеет длину в $\sqrt{2}$ больше, чем \vec{OC} , т. е. интенсивность света в точке P при открытой внутренней или внешней половине 1-й зоны в 2 раза больше, чем при открытых зонах, число которых стремится к ∞ . Из рис. 6.5 следует, что в отсутствие препятствия интенсивность света в точке P определяется действием

половины (закрытой по диаметру) 1-й зоны, что эквивалентно распространению света внутри узкого канала. Таким образом, волновое описание не противоречит закону геометрической оптики о прямолинейном распространении света.

В рассмотренных примерах распределение интенсивности в дифракционной картине определяется числом зон Френеля m , открытых отверстием или перекрытых экраном. Если $m \gg 1$, то на экране получится изображение препятствия в соответствии с представлениями геометрической оптики. При $m \sim 1$ (что соответствует нескольким зонам) наблюдается рассмотренная выше дифракция Френеля. В случае $m \ll 1$ имеет место дифракция Фраунгофера.

6.3. Дифракция Фраунгофера

Описанные в разд. 6.2 построения Френеля позволяют рассчитать интенсивность \mathfrak{I} за экраном с круглым отверстием в точке, лежащей на оси симметрии. Найти вид всей дифракционной картины очень сложно. Однако можно создать такие условия наблюдения дифракционного спектра, при которых возможен полный расчет \mathfrak{I} на экране.

Наибольший практический интерес представляют дифракционные явления, наблюдаемые при падении на экран с отверстием параллельного пучка света. В результате дифракции пучок утрачивает параллельность, то есть появляется свет, распространяющийся в направлениях, отличных от первоначального. Распределение его интенсивности на большом расстоянии (на практике – в фокальной плоскости линзы) соответствует дифракции Фраунгофера.

Возникновение дифрагированных (отклоненных) волн означает, что волна с ограниченной площадью поперечного сечения не может распространяться строго в одном направлении.

6.3.1. Дифракция Фраунгофера от отверстия

При падении плоской волны на отверстие в экране, расположенном в плоскости xOy , каждой точке наблюдения соответствует определенное направление дифрагированных волн, характеризуемое единичным вектором \vec{s} . Разность хода идущих по направлению \vec{s} вторичных волн из элемента dS

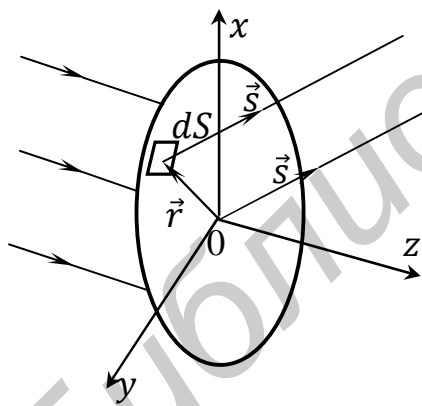


Рис. 6.6

этой поверхности и из начала координат O равна проекции вектора \vec{r} , определяющего положение dS в плоскости xOy , на направление \vec{s} , то есть (\vec{r}, \vec{s}) . В соответствии с принципом Гюйгенса–Френеля напряженность поля в некоторой точке наблюдения P пропорциональна интегралу по всей площади отверстия в экране:

$$E(P) \sim \int_S E(\vec{r}) e^{-ik(\vec{r}, \vec{s})} dS = \int_S E(\vec{r}) e^{-i\vec{k}\vec{r}} dS, \quad (6.5)$$

где $\vec{k} = k \cdot \vec{s}$ – волновой вектор света, дифрагировавшего в направлении \vec{s} . Опущенный в этом выражении $K(\varphi)$ можно считать постоянным, если размеры отверстия много больше длины волны и заметную интенсивность имеют лишь волны, дифрагировавшие на малые углы φ . Учитывая, что напряженность $E(\vec{r})$ в плоскости xOy равна напряженности поля падающей волны в пределах отверстия в экране и равна нулю за его преде-

лами, можно распространить интегрирование в (6.5) на всю плоскость $xу$:

$$E(P) \sim \iint E(x, y) e^{-i(k_x x + k_y y)} dx dy \equiv E(k_x, k_y).$$

Отсюда видно, что поле в френгоферовской дифракционной картине, то есть в фокальной плоскости линзы, представляет собой (с точностью до постоянного множителя) двумерное преобразование Фурье функции $E(x, y)$, описывающей поле в плоскости xOy . Функция $E(k_x, k_y)$, то есть фурье-образ искаженного препятствием волнового поля $E(x, y)$, пропорциональна комплексной амплитуде плоской волны, дифрагировавшей в определенном направлении k_x, k_y . Пространственное разделение волн, дифрагировавших в разных направлениях, позволяет наблюдать отдельные фурье-компоненты функции $E(x, y)$. Поэтому можно считать, что в дифракции Фраунгофера физически осуществляется разложение функции $E(x, y)$ в двумерный интеграл Фурье.

6.3.2. Дифракция Фраунгофера от щели

Рассчитаем интенсивность света в дифракционной картине от простейшего препятствия – узкой длинной щели с параллельными краями. В отличие от отверстия, дифрагировавшие волны от которого распространяются в разных направлениях, в этом случае волны дифрагируют только в направлениях, перпендикулярных щели. На рис. 6.7 изображена щель шириной b , на которую падает плоская волна. За щелью помещается линза L , которая собирает дифрагировавший под разными углами φ свет в разных точках фокальной плоскости.

В соответствии с принципом Гюйгенса – Френеля волновой фронт падающей волны в плоскости щели следует разбить на столь узкие по-

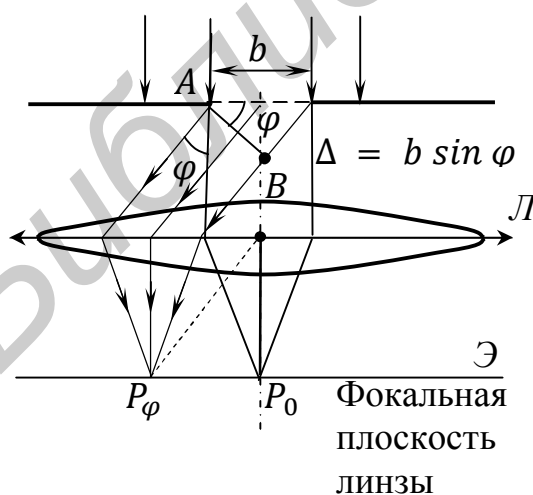


Рис. 6.7

лоски, параллельные краям щели, чтобы колебания в точке наблюдения P , вызываемые вторичными волнами от всех точек одной полоски, имели бы почти одинаковую фазу. В случае плоских волн в (6.1) будет отсутствовать множитель $1/r$. Для небольших углов дифракции φ можно считать $K(\varphi) \approx \text{const}$. Тогда результирующая амплитуда колебаний в произвольной точке P будет зависеть только от площади полосок и от распределения фаз всех колебаний, приходящих в эту точку. Так как линза не вносит дополнительной разности хода, то распределение фаз в точке P_φ будет та-

ким же, как и в плоскости AB , образующим с плоскостью щели угол φ (разность волн, идущих от краев щели $\Delta = b \sin \varphi$). Сумма когерентных возмущений от всех участков этой поверхности, полученная интегрированием (6.1), равна

$$E_{\varphi} = E_0 \frac{\sin\left(\frac{\pi b}{\lambda} \sin \varphi\right)}{\frac{\pi b}{\lambda} \sin \varphi},$$

где E_0 – амплитуда колебаний в главном фокусе линзы. Распределение интенсивности света (как величины $\sim E_{\varphi}^2$) на экране, расположенном в фокальной плоскости линзы, описывается выражением

$$\mathfrak{I}_{\varphi} = \mathfrak{I}_0 \frac{\sin^2\left(\frac{\pi b}{\lambda} \sin \varphi\right)}{\left(\frac{\pi b}{\lambda} \sin \varphi\right)^2}, \quad (6.6)$$

где \mathfrak{I}_0 – интенсивность света, идущего от всей щели в направлении $\varphi = 0$.

При значении углов дифракции φ , удовлетворяющих условию

$$\frac{\pi b}{\lambda} \sin \varphi = k\pi, \quad \text{или} \quad b \sin \varphi = k\lambda, \quad (6.7)$$

где $k = \pm 1, \pm 2, \pm 3$ – порядок дифракции, $\mathfrak{I}_{\varphi} = 0$. Количество наблюдаемых минимумов $k \leq b/\lambda$, так как $|\sin \varphi| \leq 1$.

Найдем угловые положения максимумов – для этого надо продифференцировать по φ выражение (6.6) и приравнять производную нулю. Введя обозначение $(\pi b/\lambda) \sin \varphi = z$, получим

$$\mathfrak{I}'(z) = 2\mathfrak{I}_0 \left(\frac{\sin z}{z}\right) \left(\frac{z \cos z - \sin z}{z^2}\right).$$

Из условия $\sin z = 0$ определяются положения минимумов; из $\operatorname{tg} z = z$ – максимумов. Решая трансцендентное уравнение $\operatorname{tg} z = z$ графически (рис. 6.8), получим значения z , при которых $\mathfrak{I} = \mathfrak{I}_{\max}$.

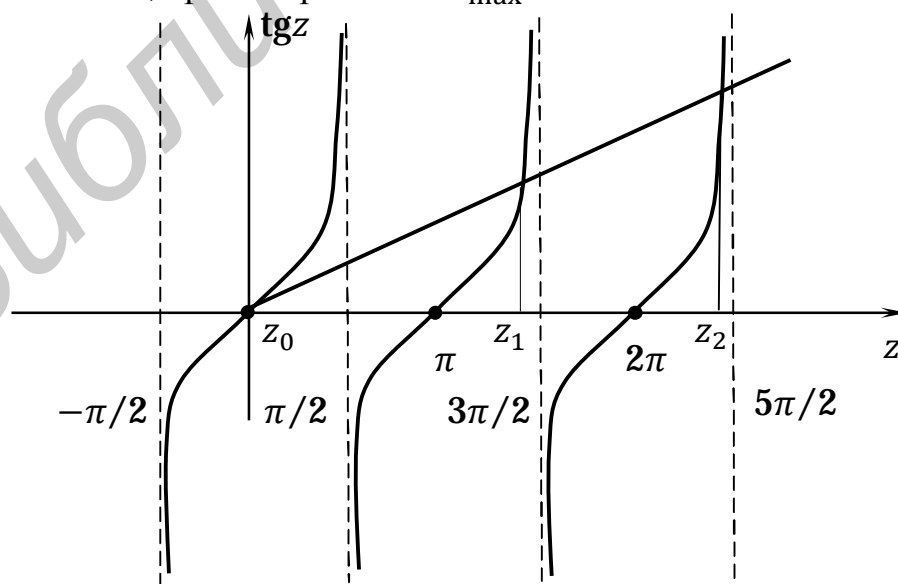


Рис. 6.8

Данное уравнение имеет бесчисленное множество решений, так как имеется бесчисленное множество точек пересечения графиков функции $f = z$ и $f = \operatorname{tg} z$, однако число максимумов не превышает числа минимумов.

z	$\frac{I_\varphi}{I_0} = \left(\frac{\sin z}{z}\right)^2$
0	1
$1,43\pi$	0,047
$2,46\pi$	0,016
.....

На основании проведенного анализа можно построить график $I_\varphi(\sin \varphi)$ (рис. 6.9). Угловая ширина центрального максимума $\delta\varphi = 2\lambda/b$. На максимум первого порядка приходится 5 % падающей энергии, на максимум второго порядка – 2 %. Отметим, что подобная картина будет наблюдаться, если $b > \lambda$, но эти параметры соизмеримы. Если $b \gg \lambda$ или $b < \lambda$, то дифракционная картина не наблюдается.

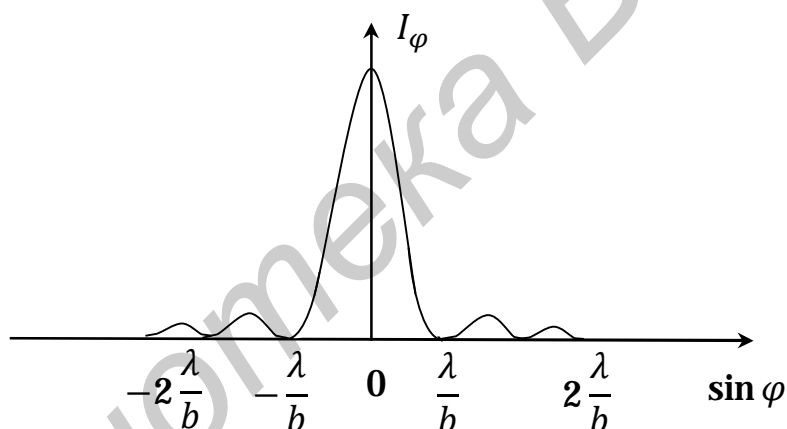


Рис. 6.9

Максимумы интенсивности волн различной длины приходятся на различные углы, то есть щель раскладывает белый свет в спектр. При этом красный свет ($\lambda = 0,76$ мкм) отклоняется на больший угол, а фиолетовый ($\lambda = 0,40$ мкм) – на меньший; между ними располагаются остальные цвета спектра.

6.4. Дифракционная решетка

При дифракции света от одной щели получается недостаточно контрастная дифракционная картина, поэтому на практике используют дифракцию не от одной щели, а от дифракционной решетки – спектрального прибора, служащего для разложения света в спектр и измерения длин волн λ .

Дифракционная решетка – совокупность одинаковых равноотстоящих щелей (или штрихов) в непрозрачном экране. Суммарная ширина прозрачного и непрозрачного участков решетки называется *периодом* решетки d (рис. 6.10). Стекло́нные решетки могут иметь 1200 щелей (штрихов) на 1 мм ($d = 0,8$ мкм); металлические отражательные – до 3600 штр./мм. Длина решеток достигает длины 200 мм.

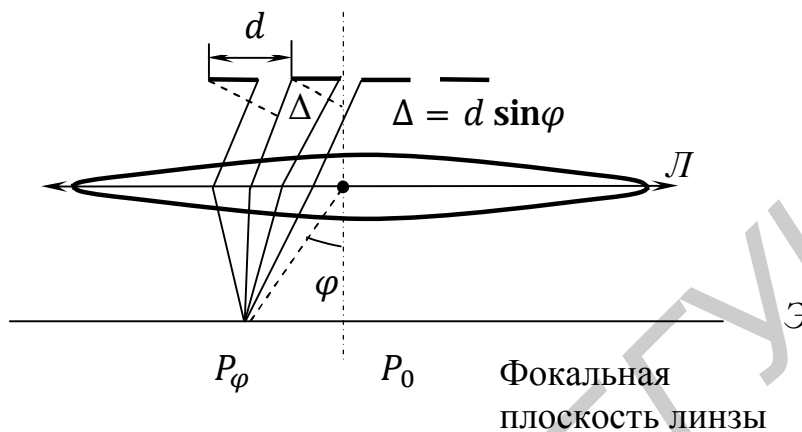


Рис. 6.10

6.4.1. Уравнение дифракционной решетки

Как следует из (6.6), $\mathfrak{I} = \mathfrak{I}(\sin \varphi)$, следовательно, перемещение щели параллельно самой себе не изменяет дифракционной картины, то есть, если параллельно одной щели поместить другие, то создаваемые каждой щелью картины будут одинаковыми. Это означает, что результирующая дифракционная картина от N щелей получается путем сложения картин от каждой щели с учетом взаимной интерференции, вследствие чего результирующее колебание в P_φ представляет суперпозицию колебаний с одинаковыми амплитудами E_φ , но сдвинутыми по фазе на одну и ту же величину

$$\Delta\varphi = \frac{2\pi}{\lambda} \Delta = \frac{2\pi}{\lambda} d \sin \varphi. \quad (6.8)$$

Основанный на этом факте расчет дает следующее выражение для распределения интенсивности на экране Э:

$$\mathfrak{I}_{\text{реш}} = \mathfrak{I}_\varphi \frac{\sin^2 \left(N \frac{\pi d}{\lambda} \sin \varphi \right)}{\sin^2 \left(\frac{\pi d}{\lambda} \sin \varphi \right)}. \quad (6.9)$$

Первый множитель, описываемый формулой (6.6), обращается в 0 при условии (6.7):

$$b \sin \varphi = k\lambda.$$

Это условие определяет положения минимумов интенсивности, как для каждой щели, так и для всей решетки (*основных* минимумов).

Второй множитель принимает значения $N^2 \mathfrak{F}_\varphi$ в точках, удовлетворяющих условию

$$d \sin \varphi = m\lambda, (m = 0 \pm 1, \pm 2, \dots), \quad (6.10)$$

которое определяет угловое положение *главных максимумов* и называется уравнением дифракционной решетки.

Наибольший порядок максимума $m_{\max} = d/\lambda$; число главных максимумов равно $(2m_{\max} + 1)$. Между соседними главными максимумами имеется $(N - 1)$ дополнительных минимумов – они возникают в направлениях, в которых колебания от отдельных щелей гасят друг друга:

$$d \sin \varphi = m\lambda + m' \frac{\lambda}{N} \quad (m' = \pm 1, \pm 2, \dots + (N - 1)). \quad (6.11)$$

Между дополнительными минимумами возникают слабые дополнительные максимумы, число которых равно $(N - 2)$. Главные максимумы, соответствующие тем углам, которые одновременно удовлетворяют условиям (6.7) и (6.10), не наблюдаются. Из рис. 6.11, где приведен график $I(\sin \varphi)$ для случая $N = 4$ и $d/b = 2$, видно, что главные максимумы 2, 4, 6... порядков, накладывающиеся на минимумы интенсивности от одной щели, отсутствуют.

Положение главных максимумов зависит от длины волны λ . Поэтому при прохождении через решетку белого света все максимумы, кроме центрального, раскладываются в спектр.

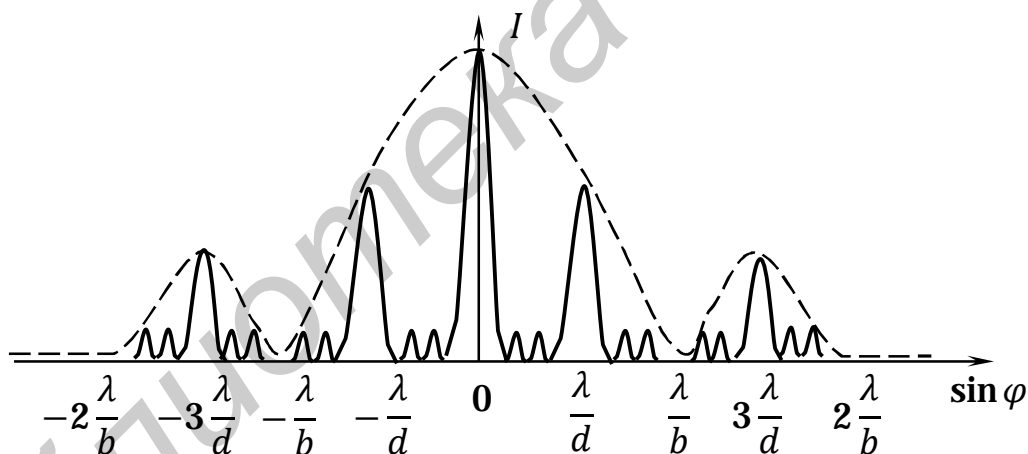


Рис. 6.11

Зависимость вида дифракционной картины от других отношений d/b , а также от разных N и λ можно наблюдать с помощью моделирующей программы «Дифракция Фраунгофера».

6.4.2. Параметры решетки как спектрального прибора

Зависимость положения максимумов и минимумов от длины волны λ позволяет использовать дифракционную решетку для спектрального анализа.

Основными характеристиками спектральных приборов являются:

1) *угловая дисперсия*

$$D = \delta\varphi/\delta\lambda, \quad (6.12)$$

где $\delta\varphi$ – угловое расстояние между двумя соседними главными максимумами одного порядка для волн, длины которых равны λ и $\lambda + \delta\lambda$.

Значение D можно найти, продифференцировав выражение (6.10):

$$d \cos \varphi d\varphi = m d\lambda.$$

Следовательно,

$$D = \frac{m}{d \cos \varphi}; \quad (6.13)$$

2) *линейная дисперсия*

$$D_{\text{лин}} = \frac{\delta\ell}{\delta\lambda},$$

где $\delta\ell$ – линейное расстояние на экране или фотопластинке между спектральными линиями, различающимися по длине волны на $\delta\lambda$;

3) *разрешающая способность*

$$R = \frac{\lambda}{\delta\lambda}, \quad (6.14)$$

где $\delta\lambda$ – минимальная разность между длинами волн двух спектральных линий, при которой эти линии воспринимаются отдельно. Эта минимальная разность определяется с помощью критерия Рэля, согласно которому две спектральные линии с равными интенсивностями \mathfrak{I} и одинаковой симметрией контура разрешимы, если максимум одной линии совпадает с минимумом другой. При выполнении этого условия \mathfrak{I} в промежутке между максимумами составляет 80 % от $\mathfrak{I}_{\text{max}}$ (рис. 6.12).

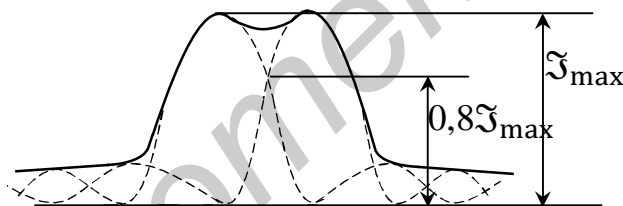


Рис. 6.12

Выразим R через порядок спектра m и число штрихов решетки N :

$$\left. \begin{aligned} d \sin \varphi_{\text{max}} &= m(\lambda + \delta\lambda) \\ d \sin \varphi_{\text{max}} &= \left(m + \frac{1}{N}\right) \lambda \end{aligned} \right\} \rightarrow m(\lambda + \delta\lambda) = \left(m + \frac{1}{N}\right) \lambda, \quad (6.15)$$

$$R = mN.$$

6.5. Дифракция на пространственных структурах

Дифракция на пространственных структурах – важный случай дифракции, позволяющий исследовать периодические структуры, например кристаллы. Всякий монокристалл состоит из упорядоченно расположенных частиц (атомов, ионов, молекул), образующих трехмерную дифракционную решетку. Расстояние между узлами кристаллической решетки $d \approx 10^{-10}$ м, поэтому при прохождении видимого света с $\lambda \sim 5 \cdot 10^{-7}$ м дифракция не наблюдается (λ по порядку величины не должна превышать d).

Зато для рентгеновских волн монокристалл является идеальной естественной дифракционной решеткой.

Простой метод расчета дифракционной картины основан на рассмотрении дифракции рентгеновских волн как результата их отражения от системы параллельных кристаллографических плоскостей (плоскостей, в которых лежат узлы кристаллической решетки). Это отражение осуществляется лишь при таких углах падения волн на кристалл, которые соответствуют интерференционным максимумам для волн, отраженных от разных плоскостей (рис. 6.13):

$$\Delta = AB + BA = 2d \sin \Theta,$$

где Δ – оптическая разность хода; Θ – угол скольжения ($n = 1$ для рентгеновских волн).

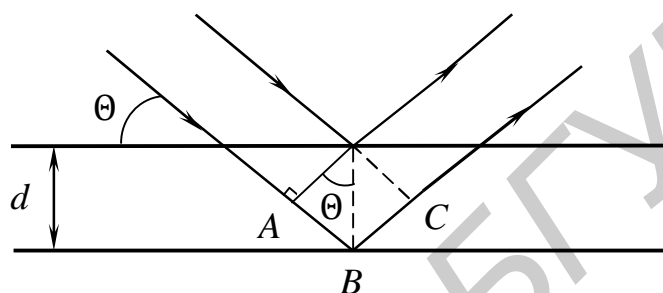


Рис. 6.13

Угловое положение дифракционных максимумов описывает формула Вульфа – Брэгга:

$$2d \sin \Theta = k\lambda, \quad (6.16)$$

где $k = \pm 1, \pm 2, \dots$

Таким образом, с помощью дифракционной картины можно исследовать спектральный состав рентгеновского излучения (рентгеноспектроскопия) и изучать структуру кристаллов (рентгеноструктурный анализ).

7. ФИЗИЧЕСКИЕ ПРИНЦИПЫ ГОЛОГРАФИИ

Голография (в переводе с греческого «полная запись») – способ записи и последующего восстановления рассеянной объектом волны, основанный на явлениях интерференции и дифракции.

В отличие от фотографии, где используется лишь амплитудная характеристика волны, для получения трехмерных оптических копий необходимо регистрировать и амплитуду, и фазу идущей от объекта волны. А амплитудная и фазовая информация описываются формулой (5.1), из которой следует, что для полной записи необходимо, кроме объектной волны, иметь когерентную с ней волну, называемую *опорной*. Это и есть принцип записи голограммы, который был впервые сформулирован английским физиком Д. Габором в 1948 г.

7.1. Запись и восстановление голограмм

Рассмотрим одну из простейших схем записи голограммы (рис. 7.1).

Расширенный с помощью системы линз свет от лазера направляется на объект (O) и зеркало ($З$). Отраженная от зеркала и рассеянная объектом волны попадают на фотопластинку ($\Phi\Pi$), где происходит регистрация интерференционной картины. Обработанная специальным образом фотопластинка называется *голограммой*.

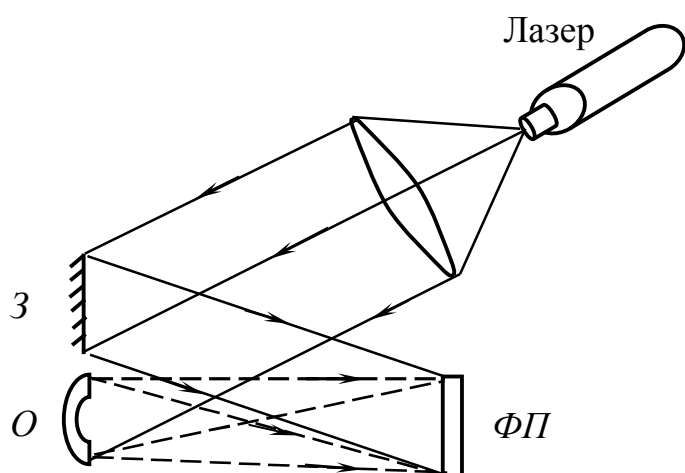


Рис. 7.1

На втором этапе необходимо из интерференционной картины, зарегистрированной на голограмме, извлечь объектную волну. Для этого, перекрыв экраном (\mathcal{E}) (рис.7.2) часть светового потока, голограмму освещают опорной волной, которая, дифрагируя на голограмме, восстанавливает объектную волну, причем в одном порядке дифракции ($m = +1$) восстанавливается *мнимое изображение (МИ)*, являющееся точной копией объекта, а в другом ($m = -1$) – *псевдоскопическое действительное изображение (ДИ)*, имеющее рельеф, противоположный рельефу объекта. Специальной обработкой фотопластины дифракционные изображения высших порядков подавляются.

вдоскопическое *действительное изображение (ДИ)*, имеющее рельеф, противоположный рельефу объекта. Специальной обработкой фотопластины дифракционные изображения высших порядков подавляются.

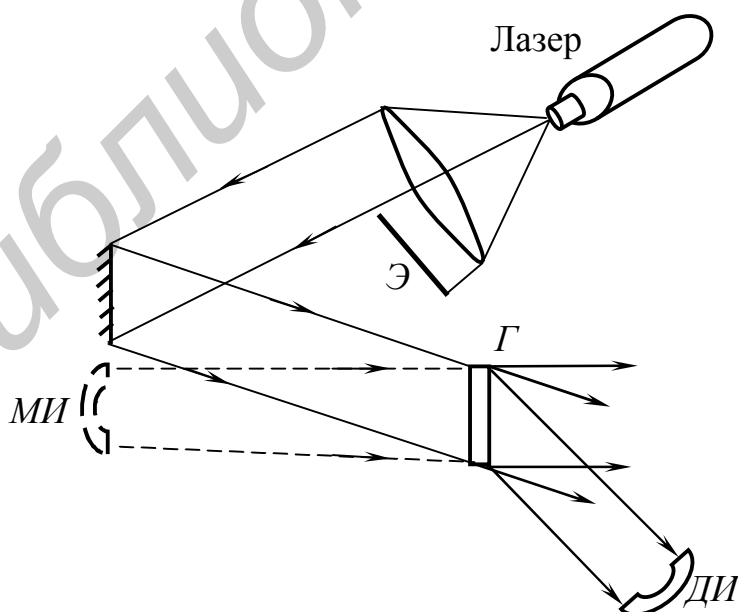


Рис. 7.2

7.2. Свойства и применение голограмм

В отличие от обычной фотографии, где информация о каждой точке объекта фиксируется на отдельном участке фотоносителя, интерференционная картина в каждой точке голограммы определяется светом, рассеянным всеми точками объекта. Поэтому с любого участка голограммы, содержащего в закодированном виде информацию обо всем объекте, можно восстановить всю объектную волну. Уменьшение размеров голограммы приводит лишь к ухудшению разрешающей способности и уменьшению яркости изображения.

По сравнению со стереоскопическим изображением восстановленная с голограммы трехмерная оптическая копия объекта обладает эффектом параллакса.

При записи голограммы в монохроматическом свете можно изменить масштаб изображения, используя на стадии восстановления свет с другой длиной волны.

Запись трехмерного цветного изображения с возможностью восстановления голограммы в белом свете была впервые осуществлена в 1962 г. русским физиком Ю. Н. Денисюком. Голограммы Денисюка, записываемые на толстослойных фотоэмульсиях, подобны пространственным дифракционным решеткам: они способны выделить из белого света используемый при получении голограммы свет трех основных цветов (красного, зеленого и синего).

Голограммы эффективно используются в качестве *голографических оптических элементов* (ГОЭ): линз, дифракционных решеток, интерференционных фильтров. Получение ГОЭ значительно проще их перечисленных аналогов.

Голографический метод дает возможность на малом участке голограммы записывать и хранить большой объем информации, что перспективно для создания компьютерных запоминающих устройств, систем поиска информации и распознавания образов, а также для кодирования информации.

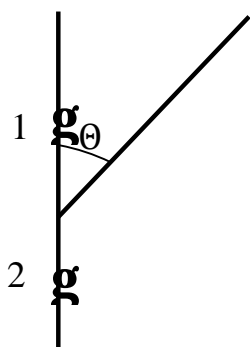
Голографическая память превосходит память на магнитных носителях как по плотности записи, так и по надежности, поскольку информационные единицы не привязаны к конкретным точкам (пикселям) матрицы так же, как и информация о каждой точке объекта записывается на всей голограмме, а не на отдельном ее участке.

Из многочисленных практических применений голографии остановимся подробнее на методе *голографической интерферометрии*, обеспечивающем наблюдение интерференции волн, записанных на голограмму в разные моменты времени. Если между экспозициями состояние объекта изменилось, то в процессе восстановления волны, идущие от объекта, будут иметь разность хода, вследствие чего изображение объекта будет покрыто системой интерференционных полос. По форме этих полос можно судить о характере изменений. При этом изучаемый объект может иметь сложный

рельеф и шероховатую поверхность, так как эти факторы одинаково влияют на обе восстанавливаемые объектные волны.

Примеры решения задач

Пример 1. Система состоит из двух точечных когерентных излучателей 1 и 2, которые расположены в некоторой плоскости так, что их дипольные моменты перпендикулярны к этой плоскости. Расстояние между излучателями d , длина волны излучения λ . Имея в виду, что колебания излучателя 2 отстают по фазе на φ ($\varphi < \pi$) от колебаний излучателя 1, найти углы Θ , в которых интенсивность излучения максимальна.

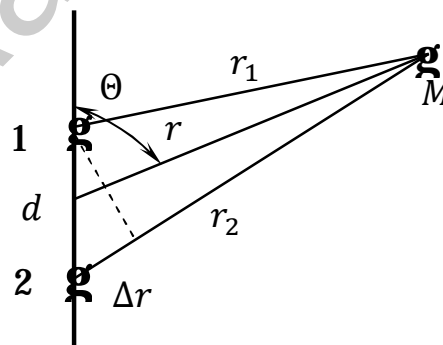


Решение. Рассмотрим условие интерференционного максимума в произвольной точке M на расстоянии r от середины отрезка d , соединяющего когерентные излучатели 1 и 2. r_1 и r_2 – расстояния, пройденные когерентными волнами до точки M от излучателей 1 и 2.

Учтем, что для получения различной интерференционной картины должно выполняться условие $d \ll r$. В этом случае разность хода когерентных волн от источников 1 и 2 равна

$$\Delta r = r_2 - r_1 = d \cos \Theta, \quad (1)$$

так как можно считать, что лучи r_2 , r и r_1 составляют приблизительно один и тот же угол Θ с прямой, проходящей через излучатели 1 и 2.



По условию колебания излучателя 2 отстают по фазе на φ от колебаний излучателя 1. Тогда уравнения волн, приходящих от источников 1 и 2, соответственно имеют вид

$$E_1 = A_1 \sin(\omega t - kr_1); \quad E_2 = A_2 \sin(\omega t - kr_2 - \varphi),$$

где $k = 2\pi/\lambda$ – волновое число.

Разность фаз между этими волнами в точке M равна

$$\delta = \frac{2\pi}{\lambda} (r_2 - r_1) + \varphi. \quad (2)$$

Интенсивность результирующей волны в точке M максимальна при условии

$$\delta = 2m\pi, \quad m = (0, \pm 1, \pm 2, \dots). \quad (3)$$

Учитывая (1) и (2), получаем

$$\frac{2\pi}{\lambda} (r_2 - r_1) + \varphi = 2m\pi,$$

затем

$$\frac{2\pi}{\lambda} d \cos \Theta + \varphi = 2m\pi.$$

Откуда угол излучения, для которого интенсивность результирующей волны максимальна, должен удовлетворять условию

$$\cos \Theta = \lambda/d (m - \varphi/2\pi), \text{ где } m = (0, \pm 1, \pm 2).$$

$$\text{Ответ: } \cos \Theta = \lambda/d (m - \varphi/2\pi), m = (0, \pm 1, \pm 2).$$

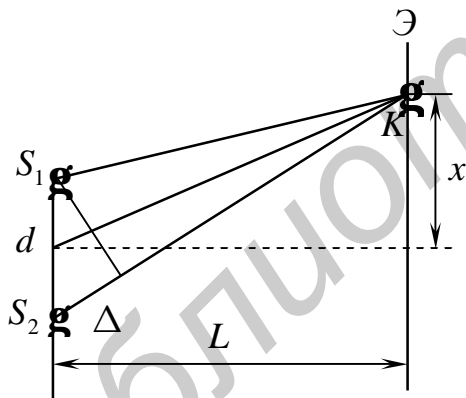
Пример 2. Зеркала Френеля расположены так, что ребро между ними находится на расстоянии $r = 20$ см от параллельной ему щели и на расстоянии $b = 180$ см от экрана. Какой угол α должны образовывать зеркала, чтобы на экране расстояние от первой до пятой темной полосы равнялось 14 мм при освещении красным светом ($\lambda = 700$ нм).

Решение. Две когерентные волны S_1 и S_2 , являющиеся изображением источника S , в зеркалах Френеля интерферируют между собой. Из рис. 5.6 следует

$$OS_1 = OS = r;$$

$$OS_2 = OS = r.$$

Луч OQ представляет собой отражение луча SO от зеркала OM , луч OP – отражение луча SO от зеркала ON . Следовательно, угол между лучами OP и OQ равен 2α .



Расстояние между источниками S_1 и S_2 равно $d = 2r \sin \alpha = 2r\alpha$ вследствие малости угла α , $a = r \cos \alpha = r$, $L = r + b$.

Разность хода лучей, приходящих в точку K от двух когерентных источников S_1 и S_2 (см. рис.), равна

$$\Delta = \frac{xd}{L}.$$

Минимум интенсивности в точке P будет наблюдаться при

$$\Delta = xd/L = (2m + 1) \frac{\lambda}{2},$$

откуда находим координаты минимумов интенсивности

$$x = (2m + 1) \frac{L \lambda}{d 2},$$

или, подставляя L и d , получим

$$x = (2m + 1) \frac{r + b}{2r\alpha} \cdot \frac{\lambda}{2}, \text{ где } m = 0, 1, 2, 3, \dots$$

Полагая для первой темной полосы $m = 1$, а для пятой $m = 5$, находим расстояние между ними следующим образом:

$$x_5 - x_1 = (2 \cdot 5 + 1) \frac{r + b}{2r\alpha} \cdot \frac{\lambda}{2} - (2 \cdot 1 + 1) \frac{r + b}{2r\alpha} \cdot \frac{\lambda}{2} = 4(r + b) \frac{\lambda}{2r\alpha}.$$

Отсюда

$$\alpha = \frac{4(r+b)\lambda}{2r(x_5 - x_1)} = \frac{4(0,2 + 1,8) \cdot 700 \cdot 10^{-9}}{2 \cdot 0,2 \cdot 1,4 \cdot 10^{-2}} = 0,001, \quad \alpha = 3'44''.$$

Ответ: $\alpha = 3'44''$.

Пример 3. Для наблюдения колец Ньютона в отраженном свете ($\lambda = 0,55$ мкм) плосковыпуклую линзу радиусом $R_1 = 3$ м в одном случае положили на плоскопараллельную пластинку, а в другом – на вогнутую линзу радиусом кривизны $R_2 = 6$ м. Определить разность радиусов 10 темных колец.

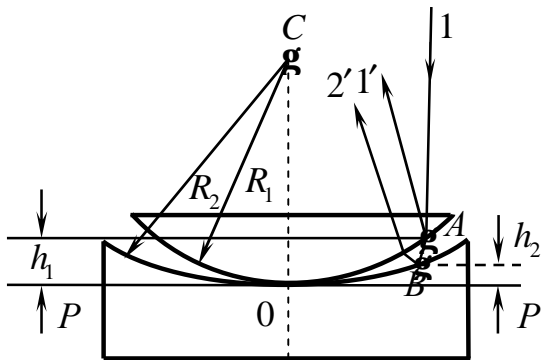


Рис. а

Решение. Первый интерференционный луч (1') отражается от нижней поверхности выпуклой линзы в точке А (рис. а), второй луч (2') – от поверхности вогнутой линзы в точке В. Через точку соприкосновения поверхностей линз проведем касательную плоскость PP . В месте наблюдения m -го кольца расстояние точки от А до плоскости PP равно h_1 , а расстояние точки В – h_2 . Из рисунка следует

$$r_m^2 = R_m^2 - (R_1 - h_1)^2 = (2R_1 - h_1)h_1 \approx 2R_1 h_1. \quad (1)$$

Откуда

$$h_1 = \frac{r_m^2}{2R_1}. \quad (2)$$

Аналогично

$$h_2 = \frac{r_m^2}{2R_2}. \quad (3)$$

Разность хода лучей 1' и 2' равна

$$\Delta = 2(h_1 - h_2) + \frac{\lambda}{2} = 2 \frac{r_m^2}{2} \left(\frac{1}{R_1} - \frac{1}{R_2} \right) + \frac{\lambda}{2} = r_m^2 \frac{\left(1 - \frac{R_1}{R_2}\right)}{R_1} + \frac{\lambda}{2}. \quad (4)$$

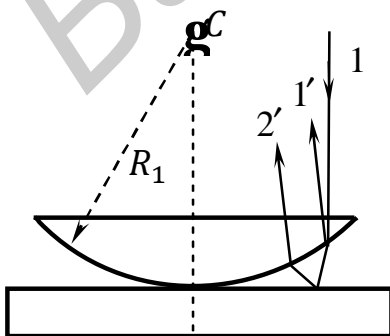


Рис. б

Для темных колец

$$\Delta = (2m + 1) \lambda / 2, \quad (5)$$

где $m = 0, 1, 2, 3, \dots$

Из соотношений (4) и (5) находим радиусы темных колец для случая, изображенного на рис. (а):

$$r_m = r_m^a = \sqrt{\frac{R_1 m \lambda}{1 - \frac{R_1}{R_2}}}. \quad (6)$$

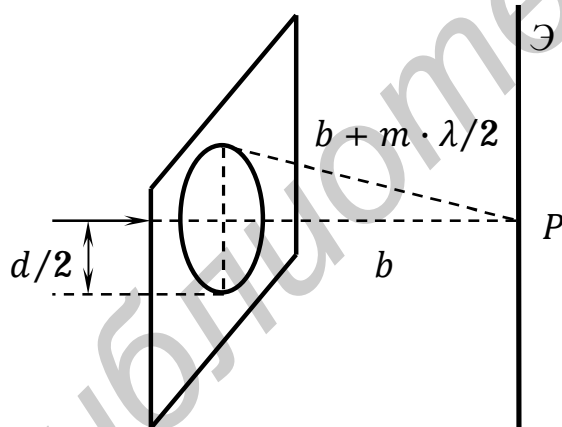
В случае, изображенном на рис. (b), $R_2 \rightarrow \infty$, поэтому

$$r_m = r_m^b = \sqrt{R_1 m \lambda}; \quad (7)$$

$$\begin{aligned} r_m^a - r_m^b &= \sqrt{\frac{R_1 m \lambda}{1 - \frac{R_1}{R_2}}} - \sqrt{R_1 m \lambda} = \sqrt{R_1 m \lambda} \left(\sqrt{\frac{R_2}{R_2 - R_1}} - 1 \right) = \\ &= \sqrt{3 \cdot 10 \cdot 0,55 \cdot 10^{-6}} \left(\sqrt{\frac{6}{6 - 3}} - 1 \right) = 1,69 \cdot 10^{-3} \text{ м}; \\ r_m^a - r_m^b &= 1,69 \cdot 10^{-3} \text{ м}. \end{aligned}$$

Ответ: $r_m^a - r_m^b = 1,69 \cdot 10^{-3} \text{ м}.$

Пример 4. Плоская волна ($\lambda = 5000 \text{ \AA}$) падает на экран с круглой диафрагмой диаметром $d = 1 \text{ мм}$. Вывести выражение для положений максимумов освещенности вдоль оси диафрагмы и найти численный результат для трех максимумов, наиболее удаленных от экрана.



Решение. В точке P будет наблюдаться максимум или минимум освещенности в зависимости от того, сколько зон Френеля укладывается в отверстие. Максимумы будут наблюдаться в случае нечетного числа зон. Если b – расстояние от диафрагмы до точки P , а $b + m(\lambda/2)$ – расстояние от m -й зоны Френеля, где $m = 1, 2, 3, \dots$, то из условия максимума освещенности в точке P выте-

кает, что необходимо ограничиться только нечетными значениями m . Положим $m = 2k + 1$, где $k = 0, 1, 2, 3, \dots$. По теореме Пифагора

$$\begin{aligned} b^2 + \left(\frac{d}{2}\right)^2 &= \left[b + (2k + 1) \frac{\lambda}{2}\right]^2; \\ b^2 + \frac{d^2}{4} &= b^2 + 2b(2k + 1) \frac{\lambda}{2} + (2k + 1)^2 \frac{\lambda^2}{4}, \\ b &= \frac{\frac{d^2}{4} - (2k + 1)^2 \frac{\lambda^2}{4}}{(2k + 1)\lambda}. \end{aligned}$$

Поскольку $\lambda \ll b$, то членом, содержащим λ^2 , можно пренебречь. Следовательно,

$$b = \frac{d^2}{4(2k+1)\lambda} = \frac{1 \cdot 10^{-6}}{4(2k+1) \cdot 0,5 \cdot 10^{-6}} \text{ м} = \frac{50}{2k+1} \text{ см};$$

Расстояния от точки P до диафрагмы, соответствующие трем наиболее удаленным максимумам, то есть при $k = 0, 1, 2$:

$$R_{k=0} = \frac{50}{2 \cdot 0 + 1} = 50 \text{ см}; \quad R_{k=1} = \frac{50}{2 \cdot 1 + 1} = 16,6 \text{ см};$$

$$R_{k=2} = \frac{50}{2 \cdot 2 + 1} = 10 \text{ см}.$$

Ответ: 50 см; 16,6 см; 10 см.

Пример 5. Плоская световая волна падает нормально на диафрагму с круглым отверстием, которое открывает N зон Френеля для точки P на экране, отстоящем от диафрагмы на расстоянии b . Длина волны света равна λ . Найти интенсивность света \mathfrak{I}_0 перед диафрагмой, если известно распределение интенсивности света на экране $\mathfrak{I}(r)$, где r – расстояние до точки P .

Решение. Исходя из закона сохранения энергии можно утверждать, что поток света, прошедший через отверстие радиусом r_0 , равен потоку света, распределенному на экране.

Чтобы рассчитать поток света, падающий на экран, выделим на экране тонкое кольцо радиусом r , толщиной dr с центром в точке P . Тогда поток через площадь этого кольца равен

$$d\Phi = \mathfrak{I}(r)dS = \mathfrak{I}(r)2\pi r dr,$$

а поток света, падающий на экран, равен

$$\Phi = \int_0^{\infty} \mathfrak{I}(r) \cdot r dr.$$

Радиус отверстия определяется тем, что отверстие открывает N зон Френеля:

$$r_0 = \sqrt{Nb\lambda}.$$

Итак,

$$\mathfrak{I}_0 \pi r_0^2 = \mathfrak{I}_0 \pi Nb\lambda = 2\pi \int_0^{\infty} \mathfrak{I}(r) r dr,$$

откуда $\mathfrak{I}_0 = \frac{2}{Nb\lambda} \int_0^{\infty} \mathfrak{I}(r) r dr.$

Ответ: $\mathfrak{I}_0 = 2/Nb\lambda \int_0^{\infty} \mathfrak{I}(r) r dr.$

Пример 6. Плоская монохроматическая световая волна ($\lambda = 5000 \text{ \AA}$) падает нормально на поверхность дифракционной решетки с периодом $d = 1 \cdot 10^{-2} \text{ мм}$ и шириной прозрачной части $b = 2,5 \cdot 10^{-3} \text{ мм}$. Определить: а) сколько максимумов не будет наблюдаться в спектре по одну сто-

рону от нулевого максимума до угла $\varphi = 30^\circ$ из-за влияния главных минимумов; б) сколько максимумов можно наблюдать при помощи данной решетки.

Решение. а) положение максимумов при дифракции от решетки

$$d \sin \varphi = m\lambda, \quad m = 0, 1, 2, \dots \quad (1)$$

Наибольший порядок максимума, наблюдаемого под углом $\varphi = 30^\circ$:

$$m = \frac{d \sin \varphi}{\lambda} = \frac{1 \cdot 10^{-2} \cdot 0,5}{5000 \cdot 10^{-7}} = 10; \quad m = 10.$$

Положение минимумов, наблюдаемых при дифракции от одной щели:

$$b \sin \varphi = k\lambda, \quad k = 1, 2, \dots \quad (2)$$

$$\sin \varphi = k \cdot \lambda/d \text{ или } \sin \varphi = k \cdot d/b \cdot \lambda/d; \quad \sin \varphi = m' \lambda/d, \quad (3)$$

где $m' = k \cdot d/b$.

Из соотношения (3) видно, что если $m' = k \cdot d/b$ – целое число, то выражение (3) переходит в условие максимума $d \sin \varphi = m' \lambda$, где $m' = k \cdot d/b = m \cdot 10^{-2} / 2,5 \cdot 10^{-3} = 4k$, то есть $m' = 4, 8, 12, \dots$. Максимумы таких порядков наблюдаться не будут, так как они приходятся на главные минимумы. При $\varphi = 30^\circ$ $m = 10$. Следовательно, в этом случае пропадут два максимума – четвертый и восьмой;

б) число максимумов, даваемых дифракционной решеткой, определим исходя из того, что максимальный угол отклонения лучей дифракционной решеткой не может превысить $\pi/2$.

$$d \sin \varphi = m_{\max} \lambda.$$

Поскольку $|\sin \varphi| \leq 1$, то $m_{\max} = d/\lambda = 1 \cdot 10^{-2} / 5000 \cdot 10^{-7} = 20$. Влево и вправо от центрального максимума будет наблюдаться одинаковое число максимумов. Если учесть также центральный нулевой максимум, то общее число максимумов можно подсчитать следующим образом: $n = 2m_{\max} + 1$, но из этого числа нужно исключить максимумы, соответствующие номерам $m = \pm 4, \pm 8, \pm 12, \pm 16, \pm 20$. Тогда окончательно получаем

$$n = 2 \cdot 20 + 1 - 2 \cdot 5 = 31.$$

Ответ: а) пропадут два максимума – четвертый и восьмой; б) $n = 31$.

Пример 7. Дана дифракционная решетка ($d = 3 \cdot 10^{-3}$ мм; $N = 10^3$; $a = 0,75 \cdot 10^{-3}$ мм), на которую падает параллельный монохроматический пучок света с $\lambda = 5000 \text{ \AA}$. Определить относительные интенсивности дифракционных максимумов.

Решение. Распределение амплитуды в зависимости от угла дифракции для дифракционной решетки

$$A(\varphi) = A_0 \frac{\sin \alpha}{\alpha} \cdot \frac{\sin N\beta}{\sin \beta}.$$

Поскольку $\mathfrak{I} \approx A^2$, то

$$\mathfrak{I} = \mathfrak{I}_0 \frac{\sin^2 \alpha}{\alpha^2} \cdot \frac{\sin^2 N\beta}{\sin^2 \beta},$$

где $\alpha = (\pi a/\lambda) \sin \varphi$; $\beta = (\pi d/\lambda) \sin \varphi$; \mathfrak{I}_0 – интенсивность, которую дает щель в направлении главного максимума ($\varphi = 0$); $\sin^2 \alpha/\alpha^2$ – определяет распределение интенсивности в дифракционной картине от одной щели; $\sin^2 N\beta/\sin^2 \beta$ – определяет положение главных максимумов в дифракционной картине от решетки в результате интерференции световых пучков от разных щелей.

Главные максимумы наблюдаются при условии

$$d \sin \varphi = m\lambda, \text{ или } \beta = m\lambda, m = 0, 1, 2, \dots$$

В этом случае $\sin^2 N\beta/\sin^2 \beta = N^2$ (отношение синусов можно заменить отношением аргументов, например для $\beta = 0$). Тогда

$$\mathfrak{I}_n = \mathfrak{I}_0 N^2 \frac{\sin^2 \alpha}{\alpha^2} = \mathfrak{I}_0 N^2 \frac{\sin^2 \left(\frac{\pi a}{\lambda} \sin \varphi \right)}{\left(\frac{\pi a}{\lambda} \sin \varphi \right)^2}; \sin \varphi = \frac{m\lambda}{d};$$

$$\mathfrak{I}_n = \mathfrak{I}_0 N^2 \frac{\sin^2 \left(\frac{\pi a}{d} m \right)}{\left(\frac{\pi a m}{d} \right)^2}; \mathfrak{I}_1 = \mathfrak{I}_0 N^2 \frac{\sin^2 \frac{\pi}{4}}{\left(\frac{\pi}{4} \right)^2} = 0,8 \mathfrak{I}_0 N^2.$$

Полагая $m = 2, 3, 4, \dots$ и обозначая $\mathfrak{I} = \mathfrak{I}_0 N^2$ (\mathfrak{I} – центральный максимум в случае решетки), для максимумов 2-го, 3-го и т. д. порядков получаем следующие значения интенсивности:

$$\mathfrak{I}_2 = 0,4\mathfrak{I}; \mathfrak{I}_3 = 0,09\mathfrak{I}; \mathfrak{I}_4 = 0; \mathfrak{I}_5 = 0,03\mathfrak{I},$$

$$\mathfrak{I} : \mathfrak{I}_1 : \mathfrak{I}_2 : \mathfrak{I}_3 : \mathfrak{I}_4 : \mathfrak{I}_5 = 100 : 80 : 40 : 9 : 0 : 3.$$

$$\text{Ответ: } \mathfrak{I} : \mathfrak{I}_1 : \mathfrak{I}_2 : \mathfrak{I}_3 : \mathfrak{I}_4 : \mathfrak{I}_5 = 100 : 80 : 40 : 9 : 0 : 3.$$

Задачи для самостоятельного решения

1. Плоская монохроматическая световая волна падает нормально на диафрагму с двумя узкими щелями, отстоящими друг от друга на $d = 2,5$ мм. На экране, расположенном за диафрагмой на $l = 100$ см, образуется система интерференционных полос. На какое расстояние и в какую сторону сместятся эти полосы, если одну из щелей перекрыть стеклянной пластинкой толщиной $h = 10$ мкм.

Ответ: полосы сместятся в сторону перекрытой щели на расстояние $\Delta x = hl(\eta - 1)/d = 2,0$ мм.

2. Темной или светлой будет в отраженном свете мыльная пленка толщиной $d = (1/10)\lambda$? Пленка находится в воздухе.

Ответ: темной.

3. Для уменьшения потерь света из-за отражения от поверхности стекла последнее покрывают тонким слоем вещества с показателем преломле-

ния $n' \approx \sqrt{n}$, где n – показатель преломления стекла. В этом случае амплитуды световых колебаний, отраженных от обеих поверхностей такого слоя, будут одинаковыми. При какой толщине этого слоя отражательная способность стекла в направлении нормали будет равна нулю для света с длиной волны λ ?

Ответ: $d = (\lambda/4\sqrt{n})(2m + 1)$, где $m = 0, 1, 2, \dots$.

4. Необходимо просветлить поверхность стекла для зеленых лучей ($\lambda = 550$ нм). Вычислить наименьшую толщину просветляющей пленки, если показатель преломления данного сорта стекла для зеленых лучей равен 1,52.

Ответ: $1,12 \cdot 10^{-7}$ м.

5. Расстояние между десятым и пятнадцатым кольцами (темными) Ньютона при наблюдении в отраженном свете равно 2,34 мм. Вычислить радиус кривизны линзы, лежащей на плоской пластинке, если длина волны падающего света 546 нм.

Ответ: 20 м.

6. На диафрагму с круглым отверстием радиусом $r = 1,00$ мм падает плоская монохроматическая волна ($\lambda = 550$ нм). На каком расстоянии от диафрагмы находится точка наблюдения, если отверстие равно: а) двум зонам Френеля; б) пяти зонам Френеля?

Ответ: а) $a = 22,7$ м; б) $b = 9$ м.

7. Найти радиусы первых трех зон Френеля, если расстояние от источника света до волновой поверхности $a = 1,0$ м, расстояние от волновой поверхности до точки наблюдения $b = 1,0$ м и длина волны $\lambda = 500$ нм.

Ответ: $r_1 = 0,50$ мм; $r_2 = 0,71$ мм; $r_3 = 0,86$ мм.

8. Плоская монохроматическая световая волна ($\lambda = 490$ нм) нормально падает на узкую щель. Дифракционная картина наблюдается на экране с помощью линзы с фокусным расстоянием $F = 40$ см. Найти расстояние между серединами линий в спектре первого и второго порядков, если ширина щели $b = 0,030$ мм.

Ответ: $\Delta x = 6,5$ мм.

9. На дифракционную решетку нормально падает пучок света от разрядной трубки, наполненной гелием. На какую линию λ в спектре третьего порядка накладывается красная линия гелия ($\lambda = 706,5$ нм) спектра второго порядка?

Ответ: $\lambda = 471$ нм.

10. В спектрографе установлена дифракционная решетка, имеющая 500 штрихов на 1 мм. Определить, на каком расстоянии l друг от друга получатся на фотопленке спектральные линии водорода с длинами волн $\lambda_1 = 434$ нм и $\lambda_2 = 410$ нм в спектре первого порядка, если фокусное расстояние линзы камеры спектрографа $F = 10$ см. Решетка установлена перпендикулярно к пучку лучей, выходящих из коллиматора.

Ответ: $l = 1,2$ мм.

11. Каково должно быть наименьшее число штрихов N_{\min} дифракционной решетки, чтобы она могла разрешить в спектре второго порядка дублет ртути с длинами волн $\lambda_1 = 577,0$ нм и $\lambda_2 = 579,1$ нм? Свет падает на решетку нормально.

Ответ: $N_{\min} = 138$.

Библиотека БГУИР

III. ВЗАИМОДЕЙСТВИЕ СВЕТА С ВЕЩЕСТВОМ

8. ПОЛЯРИЗАЦИЯ СВЕТА

В отличие от интерференции и дифракции при изучении явления поляризации необходимо учитывать векторные свойства электромагнитных волн, так как результат взаимодействия света с веществом может зависеть от ориентации вектора \vec{E} .

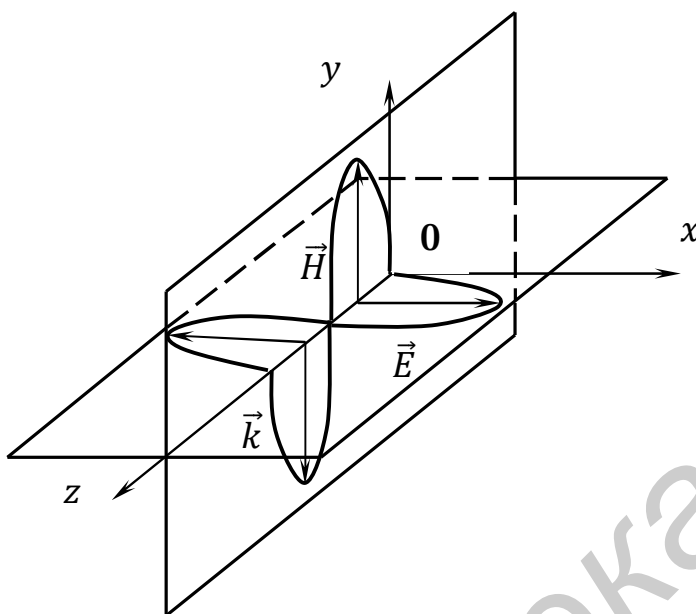


Рис. 8.1

Поляризация – свойство электромагнитных волн, связанное с их анизотропией, то есть неэквивалентностью различных ориентаций векторов напряженностей электрического \vec{E} и магнитного \vec{H} полей в плоскости, перпендикулярной направлению распространения волн. Из уравнений Максвелла следует, что в случае монохроматических волн векторы \vec{E} , \vec{H} и волновой вектор \vec{k} взаимно ортогональны и составляют правую тройку векторов (рис. 8.1). Это позволяет ограничиться рассмотре-

нием ориентации только светового вектора \vec{E} . Именно по этому вектору обычно определяют поляризацию света. Плоскость, в которой происходят колебания светового вектора, называют *плоскостью поляризации*.

8.1. Естественный и поляризованный свет

Если направление колебаний вектора \vec{E} беспорядочно изменяется с течением времени, то есть свет обладает (статистически) осевой симметрией относительно направления распространения, то он называется *неполяризованным*, или *естественным*.

У поляризованного света ориентация светового вектора в любой точке пространства с течением времени остается неизменной или изменяется по определенному закону. В зависимости от характера этих изменений можно выделить различные состояния поляризации световых волн.

Наиболее общим типом поляризации является *эллиптическая поляризация*. В эллиптически поляризованной световой волне конец светового вектора в данной точке пространства описывает эллипс с некоторой угло-

вой скоростью. Как известно из механики, к движению по эллипсу приводит сложение двух взаимно перпендикулярных колебаний одинаковой частоты:

$$\begin{aligned} E_x &= E_{0x} \cos(\omega t), \\ E_y &= E_{0y} \cos(\omega t + \delta), \end{aligned} \quad (8.1)$$

где δ – разность фаз проекций вектора \vec{E} .

Исключив из этих уравнений переменную часть фазы ωt , получим уравнение, описывающее траекторию движения конца вектора \vec{E} в плоскости xOy – уравнение эллипса:

$$\left(\frac{E_x}{E_{0x}}\right)^2 + \left(\frac{E_y}{E_{0y}}\right)^2 - 2\frac{E_x E_y}{E_{0x} E_{0y}} \cos\delta = \sin^2\delta. \quad (8.2)$$

Форма и ориентация эллипса зависят от соотношения амплитуд проекций E_x и E_y и разности фаз δ (рис. 8.2).

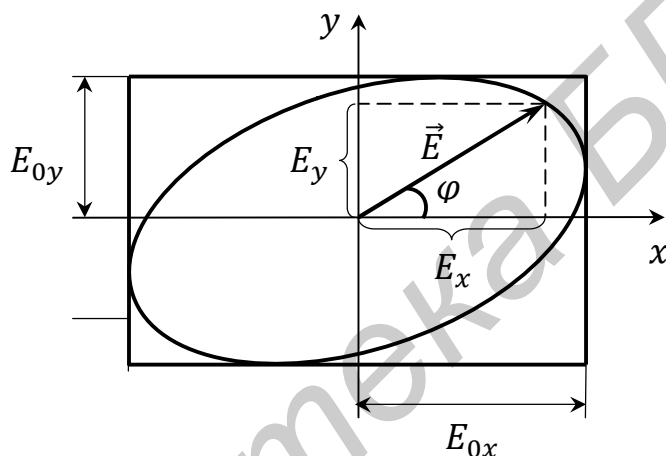


Рис. 8.2

При $\delta = m\pi$ ($m = 0, \pm 1, \pm 2 \dots$) уравнение (8.2) будет иметь вид

$$\left(\frac{E_x}{E_{0x}} \pm \frac{E_y}{E_{0y}}\right)^2 = 0, \quad (8.3)$$

откуда следует, что $\operatorname{tg}\varphi = \pm(E_{0y}/E_{0x}) = \text{const}$. Следовательно, результирующее колебание вектора \vec{E} , описываемое уравнением прямой (8.3) в плоскости xOy , будет происходить в фиксированном направлении, поэтому световая волна в этом случае называется *линейно (плоско) поляризованной*. Именно такая волна изображена на рис. 8.1, где плоскостью поляризации является плоскость xOz .

Если амплитуды проекций равны $E_{0x} = E_{0y} = E_0$, а фазовый сдвиг равен

$$\delta = \frac{(2m + 1)\pi}{2},$$

то из (8.2) получим уравнение окружности

$$E_x^2 + E_y^2 = E_0^2. \quad (8.4)$$

Соответствующая поляризация световой волны называется *круговой* или *циркулярной*.

В случае циркулярно поляризованной волны

$$\operatorname{tg}\varphi = \pm \operatorname{tg}\omega t,$$

то есть вектор \vec{E} в любой точке z будет вращаться в плоскости xOy по или против часовой стрелки (при наблюдении навстречу волне) с угловой скоростью ω , равной частоте колебаний. В зависимости от этих направлений вращения круговая поляризация называется *правой* или *левой* соответственно.

Линейно, циркулярно или эллиптически поляризованный свет представляет различные реализации полностью поляризованного излучения. Описание и визуализация различных типов поляризации света представлены в моделирующей программе «*Сфера Пуанкаре*».

8.2. Частично поляризованный свет. Степень поляризации

Свет, у которого имеется наиболее выраженное направление колебаний вектора \vec{E} , называется *частично поляризованным*. Его можно рассматривать как смесь естественного света с поляризованным, тогда *степень поляризации* частично поляризованного света выражается соотношением

$$P = \frac{\mathfrak{I}_{\text{пол}}}{\mathfrak{I}_{\text{пол}} + \mathfrak{I}_{\text{ест}}}, \quad (8.5)$$

где $\mathfrak{I}_{\text{пол}}$ и $\mathfrak{I}_{\text{ест}}$ – интенсивности поляризованной и естественной компонент. Согласно этому определению степень поляризации может изменяться в пределах $0 \leq P \leq 1$. Значение $P = 1$ соответствует полностью поляризованному свету (с любым типом поляризации), а $P = 0$ – естественному свету.

Определенная по формуле (8.5) степень поляризации не позволяет установить тип поляризации световой волны. Поэтому на практике используется другая характеристика, называемая *степенью линейной поляризации*, которая вычисляется по формуле

$$p = \frac{\mathfrak{I}_{\text{max}} - \mathfrak{I}_{\text{min}}}{\mathfrak{I}_{\text{max}} + \mathfrak{I}_{\text{min}}}, \quad (8.6)$$

где $\mathfrak{I}_{\text{max}}$ и $\mathfrak{I}_{\text{min}}$ – максимальное и минимальное значения интенсивности света, прошедшего через поляризатор – оптическое устройство для получения линейно поляризованного света. Это устройство пропускает свет с ориентацией вектора \vec{E} , параллельной *плоскости пропускания* поляризатора, которую называют также *плоскостью поляризатора*, и задерживает (полностью или частично) свет, у которого направление колебаний вектора \vec{E} перпендикулярно к этой плоскости.

Поляризаторы используют также для определения характера и степени поляризации световых волн. В этом случае они называются *анализаторами*.

Если на поляризатор или анализатор падает линейно поляризованный свет с амплитудой E_0 и интенсивностью $\mathfrak{I}_0 \sim E_0^2$, то через прибор пройдет свет с амплитудой $E = E_0 \cos \varphi$, где φ – угол между плоскостью поляризации падающей волны и плоскостью пропускания поляризатора (рис. 8.3). Следовательно, интенсивность прошедшего света \mathfrak{I} определяется выражением

$$\mathfrak{I} = \mathfrak{I}_0 \cos^2 \varphi, \quad (8.7)$$

которое называется *законом Малюса*.

Если падающий свет не поляризован, то в нем присутствуют компоненты с любыми ориентациями вектора \vec{E} (то есть с любыми значениями φ). Усреднив (8.7) по углам, получим

$$\mathfrak{I} = \mathfrak{I}_e \langle \cos^2 \varphi \rangle = \frac{\mathfrak{I}_e}{2}, \quad (8.8)$$

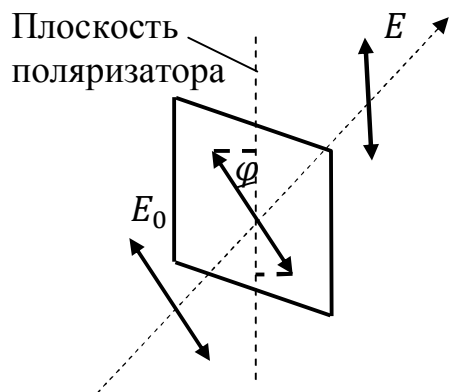


Рис. 8.3

следовательно, интенсивность прошедшего света не зависит от положения поляризатора.

Естественному свету соответствует значение степени линейной поляризации $p = 0$, линейно поляризованному свету – $p = 1$. В случае частично поляризованного света p изменяется в пределах $0 \leq p \leq 1$. Очевидно, что это понятие степени линейной

поляризации не применимо к циркулярно или эллиптически поляризованному свету.

8.3. Способы получения поляризованного света

Полностью поляризованным является излучение лазеров, а также света, прошедшего через поляризаторы. Рассмотрим физические явления, на которых основан принцип действия поляризаторов.

8.3.1. Поляризация при отражении и преломлении света

Отражение и преломление различно поляризованного света на границе раздела двух диэлектриков с показателями преломления n_1 и n_2 происходит по-разному. Это явление возникает вследствие поперечности электромагнитных волн и объясняется механизмом взаимодействия световой волны с излучателями (атомами или молекулами). Исходно неполяризованный свет после отражения или преломления становится частично поляризованным. Исключение составляет рассмотренный в разд. 4 случай нормального падения света).

Степень линейной поляризации p зависит от угла падения α . Из формул Френеля (см. моделирующую программу «**Формулы Френеля**»), позволяющих рассчитать коэффициенты отражения и пропускания волн обеих поляризаций, следует, что коэффициент отражения параллельной компоненты обращается в нуль, если отраженный луч образует с преломленным углом $\pi/2$. Угол падения, при котором возникает этот эффект, называется *углом Брюстера* $\alpha_{БР}$. Для этого случая закон преломления записывается в виде

$$n_1 \sin \alpha_{БР} = n_2 \sin\left(\frac{\pi}{2} - \alpha_{БР}\right),$$

следовательно,

$$\operatorname{tg} \alpha_{БР} = \frac{n_1}{n_2}. \quad (8.9)$$

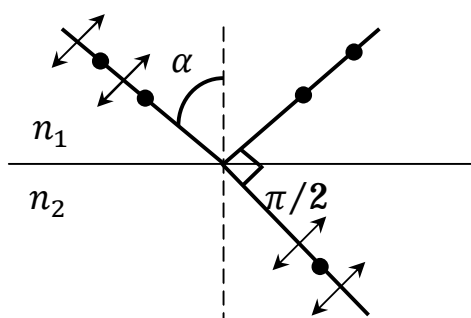


Рис. 8.4

При падении под углом Брюстера отраженный свет полностью поляризован в плоскости, перпендикулярной плоскости падения, а преломленный – частично, но максимально поляризован в плоскости падения (рис. 8.4).

Степень поляризации преломленного света можно значительно увеличить с помощью *стоны Столетова* – набора тонких плоскопараллельных пластинок, на каждую из которых свет падает под углом Брюстера. Для практически полной поляризации ($p = 0,99$) прошедшего света достаточно 15 пластинок.

Тот факт, что свет, отраженный от границы диэлектриков, по крайней мере частично поляризован, позволяет существенно уменьшить интенсивность отраженного света (бликов) путем нанесения на границу раздела поляроидной пленки, поглощающей свет, колебания вектора \vec{E} у которого направлены вдоль границы. Антибликовые покрытия наносят на экраны компьютерных мониторов, автомобильные панели, очки и т. п.

8.3.2. Поляризация света при двойном лучепреломлении

Двойное лучепреломление – расщепление световой волны в анизотропной среде на две ортогонально поляризованные волны, распространяющиеся в различных направлениях и с различными скоростями. К анизотропным средам относятся в первую очередь кристаллы, диэлектрическая проницаемость которых, а следовательно, и показатель преломления $n = \sqrt{\epsilon}$ зависят от направления.

Кристаллы, обладающие двулучепреломлением, делятся на *одноосные* и *двуосные*. У одноосных кристаллов (исландский шпат, турмалин, кварц) имеется одно направление, вдоль которого свет с любым направлением светового вектора распространяется с одной и той же скоростью. Это направление называется *оптической осью кристалла*. Двуосные кристаллы (слюда, гипс) имеют два таких направления.

Направление распространения волн в анизотропной среде можно определить с помощью принципа Гюйгенса, согласно которому каждая точка среды, до которой доходит возмущение, становится центром вторичных волн двух типов. В одноосных кристаллах одна из этих волн, называемая *обыкновенной* (*o*), распространяется по всем направлениям с одинаковой скоростью v_0 . Вектор \vec{E} этой волны ортогонален оптической оси. Волновой фронт обыкновенной волны представляет собой сферическую поверхность. Скорость v_e *необыкновенной* волны (*e*) отличается от v_0 и зависит от угла между вектором \vec{E} и оптической осью. Волновой фронт этой волны имеет вид эллипсоида вращения, который в направлении оптической оси соприкасается со сферическим фронтом обыкновенной волны. В направлении, перпендикулярном оптической оси, оба фронта максимально расходятся.

Еще одной отличительной особенностью необыкновенной волны является возможное несовпадение направления перемещения ее волнового фронта с направлением переноса энергии.

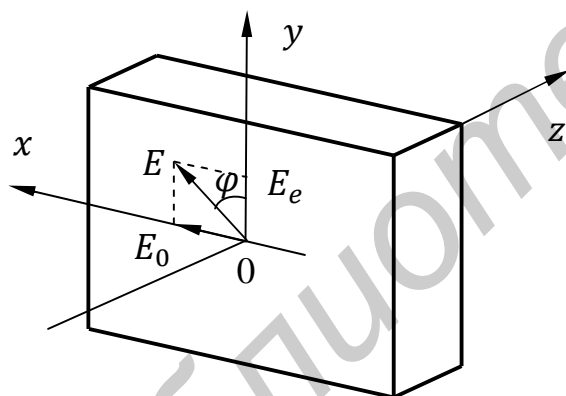


Рис. 8.5

Рассмотрим нормальное падение (вдоль оси Oz) линейно поляризованного света на поверхность пластинки, вырезанной из кристалла параллельно оптической оси (Oy на рис. 8.5).

Падающий на пластинку свет представим как совокупность двух волн, поляризованных вдоль оптической оси и перпендикулярно к ней. В пластинке первая из них будет необыкновенной (E_e),

вторая – обыкновенной (E_o).

На рисунке 8.6, *a* показано сечение волновых фронтов плоскостью xOy . Огибающие вторичных волн определяют положение волновых фронтов в последующие моменты времени. На рис. 8.6, *б* плоскость A_0B_0 представляет фронт обыкновенной волны, а плоскость A_eB_e – необыкновенной. Направление распространения волн указывают прямые, проведенные из центра возмущения, находящегося на поверхности кристалла, к точкам касания огибающих соответствующих волновых фронтов.

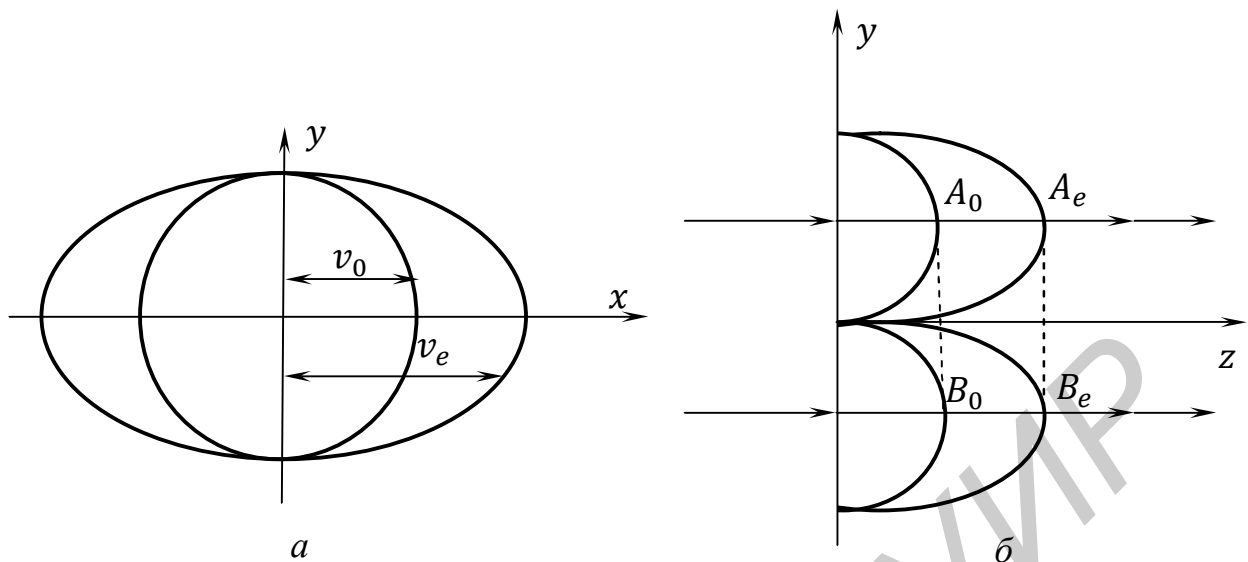


Рис. 8.6

Как видно из рис. 8.6, при нормальном падении плоской волны на поверхность пластинки, вырезанной параллельно оптической оси, точки касания для обеих волн лежат на одной прямой, поэтому в пластине обе волны распространяются в одном направлении, но с различными скоростями. В приведенном примере необыкновенная волна движется быстрее обыкновенной ($v_e > v_0$). Это означает, что показатель преломления обыкновенной волны $n_0 = c/v_0$ больше показателя преломления необыкновенной волны $n_e = c/v_e$. В зависимости от соотношения n_0 и n_e различают *положительные* ($n_0 < n_e$) и *отрицательные* ($n_0 > n_e$) кристаллы.

Вследствие различия скоростей *o*- и *e*-волн изменения фаз для них при прохождении через пластинку толщиной d будут неодинаковыми. Возникающая разность фаз определяется выражением

$$\delta = \frac{2\pi}{\lambda} d(n_0 - n_e),$$

а соответствующая оптическая разность хода равна

$$\Delta = d(n_0 - n_e).$$

После выхода из пластинки *o*- и *e*-волны дают в общем случае эллиптически поляризованный свет. Ориентация осей эллипса поляризации и соотношение между ними зависят от поляризации падающего на пластинку света, толщины и ориентации пластинки.

Рассмотрим некоторые частные случаи:

1) если разность фаз $\delta = (2m + 1)\pi/2$, то пластинка называется *четвертьволновой* (оптическая разность хода обыкновенной и необыкновенной волн кратна $\lambda/4$). В этом случае уравнение эллипса (8.2) принимает вид

$$\frac{E_x^2}{E_{0x}^2} + \frac{E_y^2}{E_{0y}^2} = 1.$$

Это уравнение эллипса, оси которого направлены вдоль оптической оси и перпендикулярно к ней.

При прохождении через четвертьволновую пластину линейно поляризованного света с плоскостью поляризации, повернутой на 45° относительно оптической оси, он превращается в свет с круговой поляризацией. С помощью пластинки $\lambda/4$ можно выполнить и обратную операцию: превратить эллиптически или циркулярно поляризованный свет в линейно поляризованный. На этом свойстве четвертьволновой пластинки основан метод анализа типа поляризации, позволяющий отличить свет с эллиптической поляризацией от частично поляризованного, а свет с круговой поляризацией – от естественного;

2) кристаллическая пластинка, которая вносит разность фаз, равную π , называется *полуволновой*. Тип поляризации света при прохождении через такую пластину не изменяется, однако для круговой или эллиптической поляризации направление вращения изменяется на противоположное, а для линейной плоскость поляризации поворачивается на угол 2ϕ относительно направления оптической оси.

Две клиновидные пластинки с ортогональными оптическими осями могут создавать варьируемую разность фаз и соответственно разность хода

$$\Delta = (n_e d_1 + n_o d_2) - (n_o d_1 + n_e d_2) = (n_e - n_o)(d_1 - d_2),$$

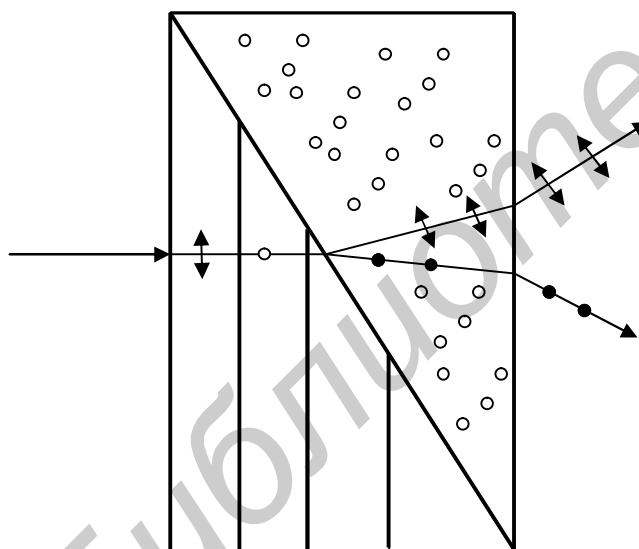


Рис. 8.7

регулировка которой производится взаимным перемещением клиньев (рис. 8.7). Устройства, вносящие фиксированную или переменную разность фаз между волнами с ортогональными линейными поляризациями и тем самым изменяющие тип поляризации прошедшего света, называются *компенсаторами*. Кроме того, такое устройство обеспечивает значительное угловое разделение выходящих волн, поляризованных во взаимно перпендикулярных плоскостях.

Для получения поляризованного света используют также двулучепреломляющие кристаллы, обладающие *дихроизмом* – неодинаковым поглощением световых волн, имеющих разную поляризацию. Одним из таких поляризаторов является турмалин, в котором при толщине кристалла 1 мм обыкновенная волна почти полностью поглощается.

На явлении дихроизма основано действие поляроидов. Поляроид представляет собой пленку целлулоида или другого прозрачного материала, в

которую определенным образом внедрены микроскопические кристаллики сильно дихроичного вещества, например герпатита.

8.4. Искусственная оптическая анизотропия

Многие оптически изотропные вещества могут становиться анизотропными под воздействием механических деформаций, электрического или магнитного полей. При этом вещество ставится подобным одноосному кристаллу, оптическая ось которого совпадает с физически выделенным в пространстве направлением.

8.4.1. Фотоупругость

Фотоупругость – возникновение двойного лучепреломления при механической деформации прозрачного тела. Для наблюдения оптической анизотропии исследуемое тело помещают между поляризаторами, направления пропускания которых составляют некоторый угол (оптимальным является $\varphi = \pi/4$) с направлением, являющимся оптической осью тела, ставшего анизотропным вследствие деформации. Распространяющиеся перпендикулярно к оптической оси *o*- и *e*-волны приобретают разность фаз, и свет, прошедший через деформированное тело, становится эллиптически поляризованным. Измеренная в таких опытах разность $n_e - n_o$, как мера возникающей анизотропии, пропорциональна механическому напряжению σ , приложенному к деформируемому телу:

$$n_o - n_e = k\sigma,$$

где k – постоянный коэффициент, зависящий от свойств вещества.

Метод фотоупругости применяют для исследования напряжений в сложных конструкциях, подвергая их модели из прозрачного материала требуемой нагрузке.

8.4.2. Электрооптические эффекты

Рассмотрим следующие электрооптические эффекты:

1) *эффект Поккельса* – линейный электрооптический эффект, состоящий в изменении оптических свойств кристалла под действием внешнего электрического поля. В этом эффекте изменение показателя преломления Δn кристалла линейно зависит от величины напряженности E :

$$\Delta n \sim E.$$

Эффект Поккельса наблюдается в лишенных центральной симметрии средах, называемых *пьезоэлектриками*. Применяется этот метод при создании *модуляторов света* – устройств управления оптическим излучением;

2) *эффект Керра* – квадратичный электрооптический эффект. Величина фазового сдвига δ , индуцируемого электрическим полем, в газах, жидкостях, стеклах, кристаллах с центром симметрии определяется выражением

$$\delta = \frac{2\pi}{\lambda} \ell (n_e - n_o) = 2\pi B \ell E^2, \quad (8.10)$$

где λ – длина волны света в вакууме; ℓ – длина образца; B – постоянная Керра, зависящая от λ , агрегатного состояния вещества, температуры и структуры молекул.

Эффект объясняется разной поляризуемостью молекул в разных направлениях. Так как время установления ориентации молекул мало, то эффект Керра обладает чрезвычайно малой инерционностью ($10^{-11} - 10^{-12}$ с).

Схема наблюдения эффекта приведена на рис. 8.8. Заполненный исследуемым веществом конденсатор (ячейка Керра) помещают между скрещенными поляризаторами (угол между плоскостями пропускания которых равен $\pi/2$). Таким образом, в отсутствие электрического поля свет через ячейку не проходит.

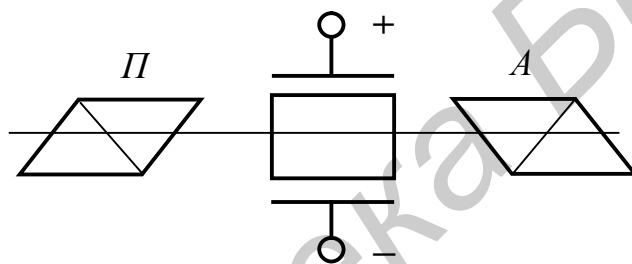


Рис. 8.8

Возникновение и исчезновение оптической анизотропии вещества при включении и выключении поля происходит практически безынерционно, поэтому ячейка Керра используется как оптический затвор, управляемый кратковременными импульсами электромагнитного поля. Модуляторы и затворы, действие которых основано на эффекте Керра, применяются, в частности, для управления режимом работы лазеров с целью получения сверхкоротких импульсов огромной мощности в скоростной фотосъемке и оптической локации.

8.5. Вращение плоскости поляризации

8.5.1. Естественная оптическая активность

Кроме эффекта двулучепреломления, некоторые анизотропные среды обладают способностью вращать плоскость поляризации проходящего вдоль их оптической оси линейно поляризованного света. Это явление, называемое *естественной оптической активностью* (гиротропией), впервые обнаружил Араго в 1811 г. при исследовании двулучепреломляющих кристаллов кварца.

К числу оптически *активных веществ* относятся:

- двоякопреломляющие кристаллы (кварц, исландский шпат CaCO_3 , киноварь и др.);
- многие кристаллические органические вещества (сахар, камфора и др.);
- смеси ряда органических веществ (нефть, патока и др.);
- растворы оптически активных веществ в неактивных растворителях (камфоры в бензоле, водные растворы сахара, винной кислоты, глюкоза и др.), а также их расплавы и пары.

Согласно теории Френеля (1817 г.) вращение плоскости поляризации объясняется различием скорости распространения в гиротропной среде право- и левациркулярного света. Действительно, любая линейно поляризованная волна может рассматриваться как суперпозиция двух циркулярно поляризованных волн с правым и левым направлениями вращения электрических векторов \vec{E}_Π и $\vec{E}_Л$ (рис. 8.9, а).

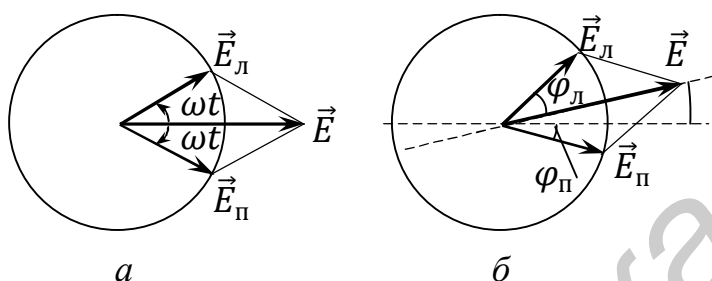


Рис. 8.9

Если скорости этих волн разные, то плоскость поляризации света, прошедшего через оптически активную среду толщиной d , повернется на угол φ , равный

$$\varphi = \frac{\pi d(n_\Pi - n_\text{Л})}{\lambda},$$

где n_Π и $n_\text{Л}$ – показатели преломления для циркулярно право- и левополяризованного света. Если среда, в которой распространяется свет, левовращающая, то есть $v_\text{Л} > v_\Pi$, то компонента $\vec{E}_\text{Л}$ вращается с бóльшей скоростью, чем \vec{E}_Π (рис. 8.9, б). В результате вектор $\vec{E}_\text{Л}$ окажется повернутым против часовой стрелки на бóльший угол $\varphi_\text{Л}$, чем вектор \vec{E}_Π по часовой стрелке – на φ_Π . Следовательно, суммарный вектор \vec{E} окажется повернутым относительно первоначального направления, то есть плоскость поляризации повернется на соответствующий угол φ .

В случае растворов угол поворота плоскости поляризации пропорционален концентрации оптически активного вещества.

При повторном прохождении гиротропной среды в обратном направлении (например после отражения) поворот плоскости поляризации будет скомпенсирован.

8.5.2. Магнитное вращение плоскости поляризации

Первым историческим доказательством связи между оптикой и электромагнетизмом стал открытый Фарадеем в 1846 г. *эффект магнитного вращения плоскости поляризации*. При помещении оптически неактивного

вещества в продольное магнитное поле с индукцией B плоскость поляризации поворачивается на угол

$$\varphi = VB\ell,$$

где V – постоянная Верде, зависящая от свойств вещества и длины волны излучения; ℓ – путь, проходимый светом в веществе. Направление поворота не зависит (в отличие от естественного вращения) от направления распространения света, а связано только с направлением магнитного поля. Это объясняется тем, что причиной естественной активности является действие на среду поля световой волны, а в случае магнитного вращения – действие внешнего магнитного поля (намного превышающего действие магнитного поля излучения). Поэтому многократное прохождение света через среду, помещенную в магнитное поле, приводит к увеличению угла поворота плоскости поляризации в соответствующее число раз.

Эффект Фарадея обусловлен разным действием силы Лоренца на электроны, вращающиеся по правому и левому кругу, вследствие чего скорости распространения право- и левоциркулярных волн оказываются различными.

8.5.3. Применение явления вращения плоскости поляризации

Приборы, предназначенные для определения угла поворота плоскости поляризации, называются *поляриметрами*. Современные поляриметры имеют чувствительность $\sim 10^{-12}$. Таким образом, методы, основанные на измерении естественной или индуцированной оптической активности, характеризуются очень высокой чувствительностью (в $\sim 10^4$ раз чувствительнее самых точных интерферометрических методов) и информативностью, что позволяет выявлять и исследовать тончайшие физические эффекты, приводящие к циркулярной анизотропии среды.

Оптическая активность используется для исследования особенностей строения вещества, пространственной структуры молекул, полимеров и биополимеров, кристаллов (в том числе жидких) и т. д. Естественная оптическая активность – наиболее удобный способ идентификации изомеров (структуры которых представляют зеркальное отражение друг друга).

Явление вращения плоскости поляризации лежит в основе точного и оперативного метода определения оптически активного вещества в растворе, например сахара в водном растворе или биологических объектах (кровь, моча). Применяемые для этого поляриметры называются сахариметрами.

Магнитное вращение плоскости поляризации используется при исследовании магнитных свойств и структуры (в том числе энергетической структуры электронных состояний) атомов и конденсированных сред.

Малая инерционность эффекта Фарадея ($\sim 10^{-9}$ с) и возможность увеличения угла поворота плоскости поляризации позволяет применить его для модуляции света, создания оптических затворов, вентиляей, квантовых гироскопов и др.

9. ПОГЛОЩЕНИЕ И РАССЕЯНИЕ СВЕТА

Согласно классической электродинамике простейшей системой, излучающей электромагнитные волны, является колеблющийся электрический диполь. Изменение дипольного момента $\vec{p} = q\vec{\ell}$ может вызываться как изменением заряда q (что характерно для антенн радиодиапазона), так и изменением эффективного размера диполя ℓ (в случае атома).

Возбуждение колебаний атомных диполей происходит под действием электрического поля распространяющейся световой волны. Часть энергии волны переходит во внутреннюю энергию вещества; частично эта энергия возвращается излучению в виде порождаемых колеблющимися электронами вторичных волн, распространяющихся в случае однородной среды в направлении распространения первичной волны, а в случае неоднородной – по всем направлениям. Таким образом, прохождение света через вещество сопровождается процессами поглощения и рассеяния.

9.1. Поглощение (абсорбция) света

Поглощение света при его прохождении через среду связано с переходом световой энергии в другие виды энергии, что приводит к уменьшению интенсивности света. Этот процесс можно описать с энергетической точки зрения, не рассматривая механизм взаимодействия света с атомами вещества.

Пусть через однородное вещество распространяется плоская монохроматическая волна. Убыль интенсивности волны ($-d\mathfrak{I}$) при прохождении слоя вещества толщиной dx равна

$$-d\mathfrak{I} = \alpha\mathfrak{I}dx,$$

где α – *показатель поглощения* вещества.

Разделив переменные $-d\mathfrak{I}/\mathfrak{I} = \alpha\mathfrak{I}dx$ и проинтегрировав это выражение в пределах от \mathfrak{I}_0 до \mathfrak{I} и от 0 до x (\mathfrak{I}_0 и \mathfrak{I} – интенсивности волны соответственно на входе и выходе поглощающего слоя толщиной x), получим *закон Бугера*:

$$\mathfrak{I} = \mathfrak{I}_0 e^{-\alpha x}. \quad (9.1)$$

Показатель поглощения α не зависит от интенсивности света, но зависит от его частоты ω и для разных веществ различен. Зависимость $\alpha(\omega)$, называемая *спектром поглощения* вещества, лежит в основе *абсорбционного спектрального анализа*. Спектры поглощения одноатомных газов и паров металлов при невысоких давлениях имеют линейчатый характер, то есть $\alpha(\omega)$ отличен от нуля только в узких диапазонах частот, соответствующих частотам собственных колебаний электронов в атомах, практически не взаимодействующих между собой ($\alpha = 10^{-12} - 10^{-11} \text{ м}^{-1}$). При высоких давлениях эти спектры становятся подобными спектрам поглощения конденсированных сред (жидкостей и твердых тел), характеризующихся широкими диапазонами частот, для которых $\alpha \neq 0$, и большими значениями α

(для металлов $\alpha \sim 10^6 \text{ м}^{-1}$). Данный факт свидетельствует о влиянии взаимодействия частиц вещества между собой на их спектры поглощения. При частотах света, близких к собственным частотам атомов вещества, происходит его резонансное поглощение. По этой причине, например, обычное стекло не пропускает УФ-излучение. Селективность (избирательность) поглощения света объясняет также цвет поглощающих веществ и используется при изготовлении светофильтров.

Отметим также, что можно создать такое состояние вещества, при котором прохождение света будет сопровождаться усилением его интенсивности (в этом случае показатель α становится отрицательным). Такое *инверсное* состояние вещества осуществляется в лазерах.

9.2. Рассеяние света

Рассеяние света – это изменение пространственного распределения интенсивности, частоты и поляризации оптического излучения при его взаимодействии с веществом.

Если частота рассеянного света равна частоте падающего, то рассеяние называется упругим, в противном случае рассеяние света – неупругий процесс с перераспределением энергии между излучением и рассеивающими его частицами.

Физическими причинами рассеяния являются неоднородность среды и интерференция когерентных вторичных волн, порождаемых частицами среды. Примерами оптически неоднородных сред являются *мутные среды* – аэрозоли (дым, туман), коллоидные растворы, эмульсии, суспензии, матовые стекла и другие, содержащие мелкие частицы, показатель преломления которых отличается от показателя преломления окружающей среды.

Характер рассеяния зависит от размеров неоднородностей среды и от частоты света:

– если размеры неоднородностей меньше длины волны (не более $0,1 \lambda$), то интенсивность рассеянного света $\mathfrak{I} \sim \omega^4$ – закон Рэлея. В этом случае коротковолновая часть спектра рассеивается более интенсивно, чем длинноволновая (этим объясняется голубой цвет рассеянного белого света и красноватый цвет – прошедшего через слой среды);

– если размеры неоднородностей сравнимы с λ , то $\mathfrak{I} \sim \omega^2$;

– если размеры неоднородностей много больше λ , то имеет место так называемое геометрическое рассеяние, обусловленное отражением света на границах неоднородностей. В этом случае спектральные составы рассеянного и падающего света совпадают (этим объясняется, например, белый цвет облаков).

9.2.1. Поляризация рассеянного света

При рассеянии естественного света в мутной среде зависимость его интенсивности \mathfrak{I} от угла рассеяния Θ имеет вид

$$\mathfrak{I} = \mathfrak{I}_0 (1 + \cos^2 \Theta), \quad (9.2)$$

где \mathfrak{I}_0 – интенсивность света, рассеянного под прямым углом ($\Theta = \pi/2$) к направлению падающей плоской монохроматической волны; Θ – угол между направлениями падающего и рассеянного света. Если молекулы рассеивающих частиц электрически изотропны (неполярные молекулы), то рассеянный свет оказывается частично поляризованным, а при угле рассеяния $\Theta = \pi/2$ – полностью поляризованным в плоскости, перпендикулярной к направлению падающей волны.

В общем случае состояние поляризации рассеянного света, как и его интенсивность, зависит от размеров неоднородностей среды.

9.2.2. Молекулярное рассеяние

Даже тщательно очищенные от посторонних примесей жидкости и газы рассеивают свет, хотя рассеяние в чистом веществе, как правило, слабее, чем в мутном. Как показал М. Смолуховский (1908 г.), причиной такого рассеяния (называемого молекулярным) являются флуктуации плотности вещества вследствие хаотического теплового движения его молекул (с ростом температуры эффект усиливается). Именно молекулярным, а не рэлеевским рассеянием объясняется голубой цвет неба без облаков и красноватый цвет солнца при восходе и на закате. Действительно, высоко в горах, где атмосфера менее загрязнена, голубой цвет неба является более насыщенным.

10. ДИСПЕРСИЯ СВЕТА

Дисперсия света – совокупность оптических явлений, обусловленных зависимостью ε (а, следовательно, и n) среды от:

- частоты ω (или λ_0 – длины волны в вакууме) световой волны – *частотная (временная) дисперсия*;
- волнового вектора \vec{k} – *пространственная дисперсия*.

Пространственная дисперсия в оптическом диапазоне проявляется слабее, чем частотная, так как длина световой волны ($\lambda \sim 5 \cdot 10^{-7}$ м) много больше характерных линейных размеров среды, например периода кристаллической решетки, хотя многие оптические явления (оптическая анизотропия, естественная оптическая активность, рассеяние света и др.) объясняются зависимостью $n(\vec{k})$.

Частотная дисперсия проявляется чаще и является более выраженной, поскольку частота оптического излучения ($\omega \sim 4 \cdot 10^{15} \text{ с}^{-1}$) соизмерима с

частотой внутриатомных процессов, вследствие чего взаимодействие света со средой часто имеет резонансный характер.

10.1. Классическая электронная теория дисперсии

Электроны, входящие в состав атомов (диполей) диэлектрика, попадая в переменное электрическое поле \vec{E} световой волны, совершают вынужденные колебания с переменной амплитудой, зависящей от соотношения частоты ω колебаний электрического вектора \vec{E} и собственной частоты ω_0 . В результате изменяется поляризованность среды

$$\vec{P} = n_0 \vec{p}_e,$$

где n_0 – концентрация атомов диэлектрика; \vec{p}_e – наведенный полем электрический дипольный момент атомов, обусловленный смещением электронов из положения равновесия. Если каждый атом содержит только один оптический электрон, то есть смещающийся под действием видимого излучения, то $\vec{p}_e = -e\vec{r}$, где r – смещение электрона, тогда поляризованность среды равна

$$\vec{P} = -n_0 e \vec{r}. \quad (10.1)$$

В линейном приближении связь между векторами поляризованности среды и напряженности электрического поля световой волны имеет вид

$$\vec{P} = \chi \epsilon_0 \vec{E}, \quad (10.2)$$

где χ – диэлектрическая восприимчивость среды, через которую выражаются ϵ и n :

$$n^2 = \epsilon = 1 + \chi. \quad (10.3)$$

Из (10.1) – (10.3) видно, что для отыскания вида зависимости показателя преломления среды от частоты света нужно найти связь между смещением \vec{r} оптического электрона и напряженностью \vec{E} поля световой волны.

В случае линейно поляризованного света с циклической частотой ω напряженность переменного поля $\vec{E} = \vec{E}_0 \cos \omega t$, где \vec{E}_0 – вектор амплитуды. Если среда не поглощает света, то вынужденные колебания оптического электрона под действием вынуждающей силы $\vec{F} = -e\vec{E}$ описываются уравнением

$$\frac{d^2 \vec{r}}{dt^2} + \omega_0^2 \vec{r} = -\frac{e}{m} \vec{E},$$

решение которого имеет вид

$$\vec{r} = -\frac{e \vec{E}}{m(\omega_0^2 - \omega^2)}.$$

В этом случае поляризованность среды определяется выражением

$$\vec{P} = \frac{n_0 e^2 \vec{E}}{m(\omega_0^2 - \omega^2)},$$

а диэлектрическая восприимчивость, как следует из (10.2), – выражением

$$\chi = \frac{n_0 e^2}{\epsilon_0 m(\omega_0^2 - \omega^2)}.$$

Таким образом, зависимость показателя преломления среды от частоты переменного поля ω имеет вид

$$n^2 = 1 + \frac{n_0 e^2}{\varepsilon_0 m (\omega_0^2 - \omega^2)}.$$

Применяя приближенную формулу $\sqrt{1 + \chi} \cong 1 + (\chi/2)$, получаем

$$n(\omega) \cong 1 + \frac{n_0 e^2}{2\varepsilon_0 m (\omega_0^2 - \omega^2)}. \quad (10.4)$$

Полученная зависимость выражает явление дисперсии среды (см. график $n(\omega)$ на рис. 10.1). Вблизи ω_0 поведение n обусловлено тем, что силы сопротивления в (10.2) не учтены (что оправдано лишь при малой концентрации атомов, например, в разреженных газах и парах и при ω , далеких от ω_0).

Реальная зависимость в этой области, области *аномальной дисперсии*, где $dn/d\omega < 0$, описывается штриховой линией AB . Участки, с $dn/d\omega > 0$ соответствуют *нормальной дисперсии*.

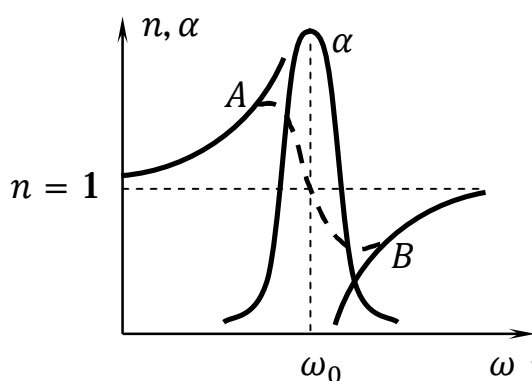


Рис. 10.1

Из рис. 10.1, где схематично представлена также полоса спектра поглощения, то есть зависимость показателя поглощения α от частоты, следует, что аномальная дисперсия наблюдается в области полосы поглощения.

10.2. Фазовая и групповая скорости света

Так как скорость монохроматической волны (*фазовая скорость*) в среде выражается через n : $v = c/n$, а n является функцией ω , то под частотной дисперсией понимают также зависимость фазовой скорости $v(\omega)$, называемую *дисперсией волн*.

Фазовая скорость $v = \omega/k$ не является скоростью переноса энергии (она лишь устанавливает связь между фазами колебаний в разных точках пространства). Распространение сигнала (энергии) связано с перемещением волнового пакета, являющегося суперпозицией монохроматических волн, которые описываются разными волновыми векторами \vec{k} и циклическими частотами ω . Следовательно, скоростью распространения энергии является скорость движения волнового пакета, называемая *групповой скоростью*: $u = d\omega/dk$. Связь между циклической частотой ω и вектором \vec{k} волны в случае линейных систем при отсутствии поглощения и рассеяния энергии выражается *дисперсионным уравнением*

$$\omega = \omega(\vec{k}).$$

В изотропных средах $\omega = \omega(k)$, где $k = |\vec{k}|$ – волновое число. Функцию $\omega(k)$, а следовательно, и групповую скорость можно определить, зная зависимость $n(\omega)$. Простые преобразования приводят к следующему выражению для групповой скорости:

$$u = \frac{c}{n + \omega \left(\frac{dn}{d\omega} \right)}$$

Из анализа этого выражения следует:

- если среда не обладает дисперсией ($dn/d\omega = 0$), групповая скорость совпадает с фазовой $u = v$;
- в случае нормальной дисперсии ($dn/d\omega > 0$) групповая скорость меньше фазовой, $u < v$;
- для аномальной дисперсии ($dn/d\omega < 0$) групповая скорость больше фазовой, $u > v$, то есть в области, где велико поглощение, понятие групповой скорости теряет смысл (групповая скорость выражает скорость сигнала, если волновой пакет в процессе распространения не изменяет своей формы).

В анизотропных средах, где $\omega = \omega(\vec{k})$, групповая и фазовая скорости различаются между собой не только по величине, но и по направлению.

В заключение отметим, что более строгая квантовая теория дисперсии приводит к результатам, аналогичным тем, что были получены на основе классических представлений.

10.3. Наблюдение и применение дисперсии

В видимой области спектра для всех прозрачных сред характерна нормальная дисперсия. Простейшее проявление частотной дисперсии – разложение белого света на отдельные составляющие (цвета) с помощью преломляющей призмы. В соответствии с законом преломления на экране за призмой возникает дисперсионный спектр (рис. 10.2).

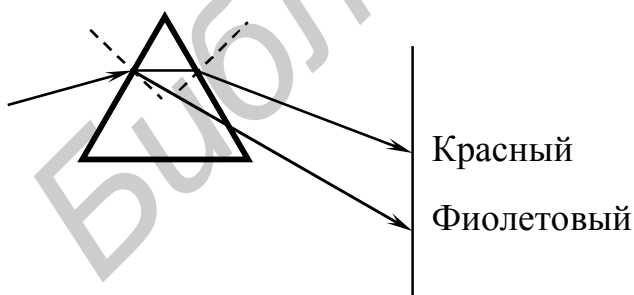


Рис. 10.2

На явлении нормальной дисперсии основано действие призмных спектральных приборов.

Спектральный состав света можно определить также с помощью дифракционной решетки. Различия между дифракционным и дисперсионным (призменным) спектрами заключаются в следующем:

- дифракционная решетка дает разложение света в спектр непосредственно по длинам волн ($d \sin \varphi = \pm m\lambda$), а призма – по значениям n , поэтому

для определения длины волны света надо знать зависимость $n = n(\lambda)$, где λ – длина волны света в вакууме;

– составные цвета в названных спектрах располагаются различно: в дифракционном – отклонение волн растет с увеличением λ , а в призмном – наоборот.

11. ЭФФЕКТ ДОПЛЕРА

Как было установлено Доплером (1842 г.), частота волнового процесса будет различной, если ее оценивать с помощью приемников, неподвижных относительно источника или движущихся относительно него. Это означает, что воспринимаемая приемником частота электромагнитной волны зависит не только от внутриатомных процессов, приводящих к испусканию волн, но также от величины и направления скорости как источника, так и приемника относительно среды, в которой распространяются волны. В отличие от упругих волн эффект Доплера для света является релятивистским эффектом – его закономерности устанавливаются на основе специальной теории относительности (СТО). В рамках этой теории математическое выражение, связывающее частоту ω_0 электромагнитного излучения, испускаемого источником, и частоту излучению ω , воспринимаемого приемником, имеет вид

$$\omega = \omega_0 \frac{\sqrt{1 - \frac{V^2}{c^2}}}{1 - \frac{V}{v} \cos \Theta}, \quad (11.1)$$

где V – скорость источника относительно приемника; v – фазовая скорость волн; Θ – измеряемый в системе отсчета, связанной с приемником, угол между \vec{V} и волновым вектором \vec{k} волны, принимаемой наблюдателем.

С точки зрения СТО эффект Доплера для плоских волн вида

$$E = E_0 e^{-i\varphi} = E_0 e^{-(\omega t - \vec{k} \cdot \vec{r})}$$

есть следствие инвариантности фазы φ относительно релятивистских преобразований координат и времени, то есть компонент 4-мерного вектора $\{\vec{r}, ct\}$. Это означает, что волновой вектор \vec{k} и частоту ω можно рассматривать как компоненты единого 4-мерного вектора $\{\vec{k}, \omega/c\}$, что позволяет установить связь между преобразованием частоты и изменением направления \vec{k} .

Из соотношения (11.1) следуют основные физические проявления эффекта Доплера:

– при $\Theta = 0$ или π наблюдается *продольный* эффект Доплера, когда источник движется прямо на наблюдателя или от него и изменение частоты максимально;

– при $\Theta = \pi/2$ имеет место *поперечный* эффект Доплера, не зависящий от фазовой скорости волн и не имеющий аналога в акустике;

– при распространении излучения в вакууме $v = c$ во всех системах отсчета, поэтому эффект Доплера в этом случае определяется только относительной скоростью источника и приемника;

– в средах с дисперсией волн $v = v(\omega)$, поэтому уравнение (11.1) может иметь несколько решений для заданных ω_0 и v , т. е. под одним углом в точку наблюдения могут проходить волны с разными частотами ω ;

– при $V > v$ на поверхности конуса углов, удовлетворяющих условию $\cos \Theta = v/V$, знаменатель в анализируемой формуле обращается в нуль, а частота ω неограниченно возрастает – аномальный эффект Доплера. Излучение внутри указанного конуса соответствует излучению Черенкова.

Примеры решения задач

Пример 1. На пути частично поляризованного пучка света поместили поляризатор. При повороте поляризатора на угол $\varphi = 60^\circ$ из положения, соответствующего максимальному пропусканию света, интенсивность прошедшего света уменьшилась в $\eta = 3,0$ раза. Найти степень поляризации падающего света.

Решение. Поскольку речь идет о частично поляризованном свете, то интенсивность падающего на поляризатор света можно представить в виде суммы интенсивностей естественной (I_e) и поляризованной (I_{Π}) частей:

$$I = I_e + I_{\Pi}.$$

Когда поляризатор стоит в положении максимального пропускания света, то поляризованная часть света пропускается полностью (плоскость поляризатора параллельна плоскости колебаний), естественная же часть света ослабляется поляризатором в два раза:

$$I_{\max} = \frac{1}{2} I_e + I_{\Pi}. \quad (1)$$

При повороте поляризатора на угол φ интенсивность выходящего света, связанного с естественной частью, не изменится, то есть останется равной $1/2 \cdot I_e$, интенсивность же поляризованного света изменяется по закону Малюса, а значит, будет равна $I_{\Pi} \cos^2 \varphi$. Полная интенсивность проходящего света при повороте поляризатора на угол φ равна

$$I_{\varphi} = \frac{1}{2} I_e + I_{\Pi} \cos^2 \varphi. \quad (2)$$

По условию

$$I_{\varphi} = \frac{I_{\max}}{\eta}. \quad (3)$$

Умножая выражение (2) на η и учитывая соотношение (3), получаем

$$I_{\max} = \frac{1}{2} \eta I_e + \eta I_{\Pi} \cos^2 \varphi. \quad (4)$$

Вычитая из соотношения (4) соотношение (1), получаем

$$\frac{1}{2}I_e(\eta - 1) = I_{\parallel}(1 - \eta\cos^2\varphi),$$

откуда

$$I_{\parallel} = \frac{I_e(\eta - 1)}{2(1 - \eta\cos^2\varphi)}. \quad (5)$$

Степень поляризации падающего света

$$P = \frac{I_{\max} - I_{\min}}{I_{\max} + I_{\min}}. \quad (6)$$

Подставляя (5) в (1), получаем

$$I_{\max} = \frac{1}{2}I_e + I_{\parallel} = \frac{1}{2}I_e + \frac{I_e(\eta - 1)}{2(1 - \eta\cos^2\varphi)}. \quad (7)$$

Минимум интенсивности света I_{\min} получим в том случае, если поляризованная часть света будет полностью задерживаться поляризатором, то есть угол между плоскостью поляризатора и плоскостью колебаний светового вектора поляризованной части света будет равен $\pi/2$. В этом случае

$$I_{\min} = \frac{1}{2}I_e. \quad (8)$$

Подставляя (7) и (8) в (6), получаем

$$\begin{aligned} P &= \frac{\frac{1}{2}I_e + \frac{I_e(\eta - 1)}{2(1 - \eta\cos^2\varphi)} - \frac{1}{2}I_e}{\frac{1}{2}I_e + \frac{I_e(\eta - 1)}{2(1 - \eta\cos^2\varphi)} + \frac{1}{2}I_e} = \frac{I_e(\eta - 1)}{2I_e(1 - \eta\cos^2\varphi) + I_e(\eta - 1)} = \\ &= \frac{\eta - 1}{1 + \eta(1 - 2\cos^2\varphi)} = \frac{\eta - 1}{1 + \eta[1 - (1 + \cos 2\varphi)]} = \frac{\eta - 1}{1 - \eta\cos 2\varphi}. \end{aligned}$$

Подставив численные значения, получим

$$P = \frac{3 - 1}{1 - 3\left(-\frac{1}{2}\right)} = \frac{4}{5}.$$

Ответ: $P = 0,8$.

Пример 2. Показать с помощью формул Френеля, что отраженный от поверхности диэлектрика свет будет полностью поляризован, если угол падения Θ_1 удовлетворяет условию $\operatorname{tg}\Theta_1 = n$, где n – показатель преломления. Каков будет угол между отраженным и преломленным лучами?

Решение. Формулы Френеля для интенсивности света, отраженного от границы раздела двух диэлектриков:

$$I'_{\perp} = I_{\perp} \frac{\sin^2(\Theta_1 - \Theta_2)}{\sin^2(\Theta_1 + \Theta_2)}; \quad I'_{\parallel} = I_{\parallel} \frac{\operatorname{tg}^2(\Theta_1 - \Theta_2)}{\operatorname{tg}^2(\Theta_1 + \Theta_2)}.$$

где I_{\perp} и I_{\parallel} – интенсивности падающего света, у которого колебания светового вектора соответственно перпендикулярны и параллельны плоскости падения; Θ_1 и Θ_2 – углы падения и преломления.

По условию отраженный свет будет полностью поляризован, следовательно, колебания светового вектора, параллельные плоскости падения, будут отсутствовать, то есть $I'_{\parallel} = 0$. Это будет выполняться в том случае, если $\operatorname{tg}(\theta_1 + \theta_2) = \infty$, то есть $\theta_1 + \theta_2 = \pi/2$. Показатель преломления

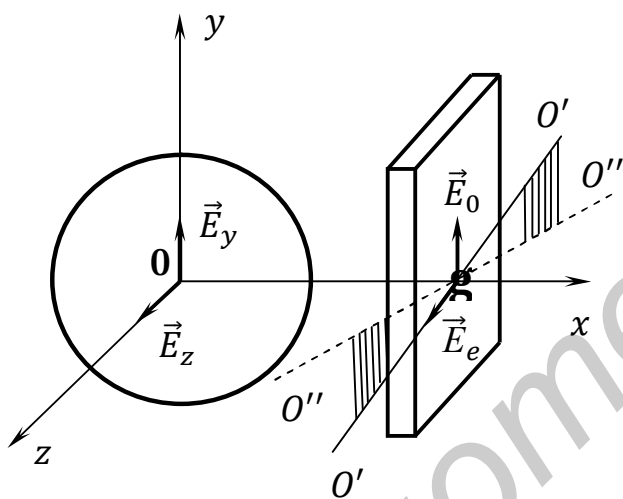
$$n = \frac{\sin \theta_1}{\sin \theta_2}; \quad \sin \theta_2 = \sin\left(\frac{\pi}{2} - \theta_1\right) = \cos \theta_1,$$

следовательно,

$$n = \frac{\sin \theta_1}{\cos \theta_1} = \operatorname{tg} \theta_1.$$

Ответ: $n = \operatorname{tg} \theta_1$.

Пример 3. Монохроматический поляризованный по кругу свет падает нормально на кристаллическую пластинку, вырезанную параллельно оптической оси $O'O$ (см. рис.). За пластинкой находится поляризатор, главное



направление которого составляет угол φ с оптической осью пластинки. Показать, что интенсивность света, прошедшего через систему, равна

$$I = I_0(1 + \sin 2\varphi \cdot \sin \delta),$$

где δ – разность фаз между обыкновенным и необыкновенным лучами, которую вносит пластинка.

Решение. Поскольку свет, падающий на пластинку, поляризован по кругу, то его можно представить как сумму двух когерентных плоско

поляризованных световых волн, плоскости колебаний которых взаимно перпендикулярны, причем амплитуды и частоты этих колебаний равны

$$\begin{aligned} E_z &= A \cos \omega t; \\ E_y &= A \sin \omega t. \end{aligned} \quad (1)$$

Если оптическая ось пластинки параллельна оси Oz , то независимо от толщины пластинки колебание \vec{E}_z возбудит при входе в кристаллическую пластинку только колебание \vec{E}_e необыкновенного луча, которое совершается в плоскости, совпадающей с главным сечением кристаллической пластинки, а колебание \vec{E}_y – только колебание \vec{E}_o обыкновенного луча, которое совершается в плоскости, перпендикулярной главному сечению.

При нормальном падении света на кристаллическую пластинку, вырезанную параллельно оптической оси, обыкновенный и необыкновенный лучи идут не разделяясь, но с различной скоростью, например, если кристалл, из которого изготовлена пластинка, отрицательный, то $v_e > v_o$ ($n_e < n_o$). В

связи с этим между обыкновенным и необыкновенным лучами возникает разность фаз δ . Поэтому после прохождения через кристаллическую пластинку уравнения (1) примут вид

$$\begin{aligned} E_z &= A \cos \omega t; \\ E_y &= A \sin(\omega t + \delta). \end{aligned} \quad (2)$$

После прохождения через поляризатор, главное направление $O''O''$ которого составляет угол φ с оптической осью пластинки, результирующее колебание будет равно сумме составляющих колебаний \vec{E}_e и \vec{E}_o по главному направлению поляризатора, то есть

$$\begin{aligned} E_\varphi &= A \cos \omega t \cos \varphi + A \sin(\omega t + \delta) \sin \varphi = A \cos \omega t \cos \varphi + \\ &+ A \sin \varphi (\sin \omega t \cos \delta + \sin \delta \cos \omega t) = A(\cos \varphi + \sin \varphi \sin \delta) \cos \omega t + \\ &+ A \sin \varphi \cos \delta \sin \omega t = A_1 \cos \omega t + A_2 \sin \omega t = \\ &= A_1 \cos \omega t + A_2 \cos \left(\omega t - \frac{\pi}{2} \right), \end{aligned}$$

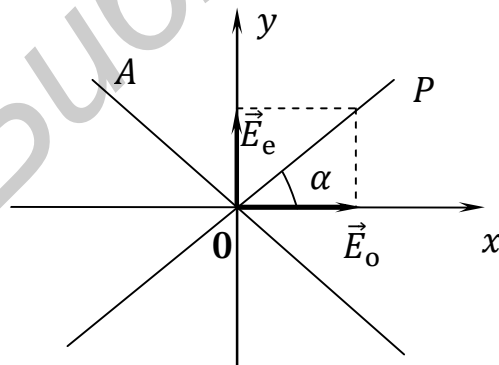
где $A_1 = A(\cos \varphi + \sin \varphi \sin \delta)$; $A_2 = A \sin \varphi \cos \delta$. То есть результирующее колебание E_φ представляет сумму двух колебаний одинаковой частоты ω с разностью фаз $(-\pi/2)$ и амплитудами A_1 и A_2 . Интенсивность равна квадрату амплитуды результирующего колебания, то есть

$$\begin{aligned} I &= A_1^2 + A_2^2 + 2A_1A_2 \cos \left(-\frac{\pi}{2} \right) = A^2(\cos \varphi + \sin \varphi \sin \delta)^2 + \\ &+ A^2(\sin \varphi \cos \delta)^2 = A^2(1 + 2\sin \varphi \cos \varphi \sin \delta). \end{aligned}$$

Или, обозначив $A^2 = I_0$, получим $I = I_0(1 + \sin 2\varphi \sin \delta)$.

Ответ: $I = I_0(1 + \sin 2\varphi \sin \delta)$.

Пример 4. Монохроматический свет проходит через поляризатор, ячейку Керра, анализатор. Поляризатор и анализатор скрещены. Какую разность потенциалов следует подать на конденсатор, чтобы получить максимум яркости света, выходящего из анализатора? Конденсатор Керра заполнен сероуглеродом (постоянная Керра $B = 4,73 \cdot 10^{-12}$ м/В²), длина конденсатора $l = 10$ мм, расстояние между пластинами $d = 2,2$ мм.



Решение. Пусть P – плоскость поляризатора; A – плоскость анализатора; Oy – направление, параллельное электрическому полю; Ox – направление, перпендикулярное электрическому полю (см. рис.). При подаче на пластины конденсатора напряжения жидкость под действием электрического поля приобретает свойства одноосного кристалла с оптической осью, ориентированной вдоль поля (Oy – направление).

На пути ℓ между обыкновенным и необыкновенным лучами возникает разность фаз

$$\delta = 2\pi B\ell \left(\frac{u}{d}\right)^2, \quad (1)$$

где u – напряжение на конденсаторе. Тогда u/d – напряженность электрического поля. Световое колебание, вышедшее из поляризатора, изобразится вектором \vec{E} , лежащим в плоскости P . При входе в ячейку Керра колебание \vec{E} возбудит два колебания: перпендикулярное к направлению электрического поля \vec{E}_0 (обыкновенный луч) и параллельное электрическому полю колебание \vec{E}_e (необыкновенный луч). Амплитуда этих колебаний

$$E_0 = E \cos \alpha; \quad E_e = E \sin \alpha. \quad (2)$$

Через анализатор пройдут составляющие колебаний \vec{E}_0 и \vec{E}_e по направлению плоскости анализатора A , то есть колебания с амплитудами

$$E'_0 = -E \sin \alpha \cos \alpha = -E \cos \alpha \sin \alpha; \quad E'_e = E \sin \alpha \cos \alpha. \quad (3)$$

Амплитуда результирующей волны, вышедшей из анализатора E_p , определяется соотношением

$$E_p^2 = (E'_0)^2 + 2E'_0E'_e \cos \delta + (E'_e)^2,$$

то есть

$$\begin{aligned} E_p^2 &= (-E \sin \alpha \cos \alpha)^2 + 2(E \sin \alpha \cos \alpha)(E \sin \alpha \cos \alpha) \cos \delta + \\ &+ (E \sin \alpha \cos \alpha)^2 = 2E^2 \sin^2 \alpha \cos^2 \alpha (1 - \cos \delta) = \\ &= 4E^2 \sin^2 \alpha \cos^2 \alpha \sin^2 \frac{\delta}{2}. \quad (4) \end{aligned}$$

Максимум интенсивности получится, если $\sin \delta/2 = 1$, то есть при $\delta = \pi$.

Подставив в соотношение (1) $\delta = \pi$, получим выражение для напряжения u на конденсаторе:

$$u = d \sqrt{\frac{1}{2B\ell}} = 2,2 \cdot 10^{-3} \sqrt{\frac{1}{2 \cdot 4,73 \cdot 10^{-12} \cdot 10^{-2}}} = 7,15 \cdot 10^3 \text{ В.}$$

Ответ: $u = 7,15 \cdot 10^3 \text{ В.}$

Пример 5. Фазовая скорость электромагнитных волн, распространяющихся в ионосфере, зависит от длины волны следующим образом: $v = \sqrt{c^2 + A^2\lambda^2}$, где A – константа. Найти зависимость между фазовой и групповой скоростями.

Решение. Фазовая скорость электромагнитной волны определяется соотношением

$$v = \omega/k, \quad (1)$$

где ω – циклическая частота, k – волновой вектор.

Скоростью переноса энергии является групповая скорость

$$u = d\omega/dk. \quad (2)$$

Найдем зависимость между v и u . Из соотношения (1) находим $\omega = vk$ и подставляем в (2):

$$u = \frac{d}{dk}(vk) = v + k \frac{dv}{dk}. \quad (3)$$

Но

$$\frac{dv}{dk} = \frac{dv}{d\lambda} \frac{d\lambda}{dk}. \quad (4)$$

Так как $\lambda = 2\pi/k$, то $d\lambda/dk = -2\pi/k^2$, или

$$\frac{d\lambda}{dk} = -\frac{\lambda}{k}. \quad (5)$$

Подставляя (5) в (4), находим

$$\frac{dv}{dk} = -\frac{dv}{d\lambda} \frac{\lambda}{k}. \quad (6)$$

Подставляя (6) в (3), получаем зависимость между фазовой и групповой скоростями

$$u = v - \lambda \frac{dv}{d\lambda}. \quad (7)$$

Это выражение называется формулой Рэлея.

Подставив в это выражение $v = \sqrt{c^2 + A^2\lambda^2}$, получим

$$u = \sqrt{c^2 + A^2\lambda^2} - \lambda \frac{2A^2\lambda}{2\sqrt{c^2 + A^2\lambda^2}} = \frac{c^2}{\sqrt{c^2 + A^2\lambda^2}} = \frac{c^2}{v}.$$

Ответ: $u = c^2/v$.

Пример 6. Монохроматический пучок света падает на поверхность плоскопараллельной пластины толщиной ℓ . Показатель поглощения вещества пластины линейно изменяется вдоль нормали к ее поверхности от значения α_1 до α_2 . Коэффициент отражения от поверхности каждой пластины равен ρ . Пренебрегая вторичными отражениями, определить коэффициент пропускания пластины.

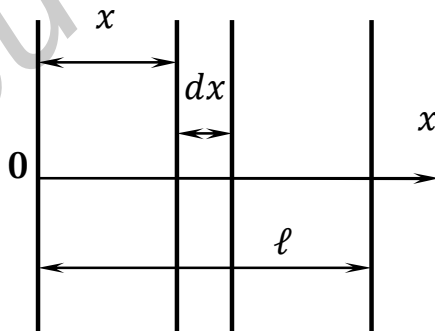
Решение. Коэффициент пропускания τ равен отношению интенсивности света \mathfrak{I} , прошедшего через пластину, к интенсивности падающего света \mathfrak{I}_0 :

$$\tau = \mathfrak{I}/\mathfrak{I}_0. \quad (1)$$

Поместим начало оси x на первой грани пластины и направим ее перпендикулярно граням (см. рисунок), тогда зависимость коэффициента поглощения от x выразится формулой

$$\alpha = \alpha_1 + \frac{\alpha_2 - \alpha_1}{\ell} x. \quad (2)$$

Внутри пластины выделим тонкий слой толщиной dx . Уменьшение ин-



тенсивности света при прохождении этого слоя пропорционально интенсивности света \mathfrak{I} , падающего на этот слой, и толщине слоя dx :

$$-d\mathfrak{I} = \alpha\mathfrak{I}dx, \quad (3)$$

где α – коэффициент поглощения пластины.

Разделив переменные в полученном уравнении и с учетом выражения (2), получим

$$\frac{d\mathfrak{I}}{\mathfrak{I}} = -\left(\alpha_1 + \frac{\alpha_2 - \alpha_1}{\ell}x\right)dx. \quad (4)$$

Перейдя к интегрированию, учтем, что вследствие отражения на первой грани интенсивности $\mathfrak{I}' = \rho\mathfrak{I}_0$ интенсивность света, вошедшего в пластину, будет

$$\mathfrak{I}_1 = (1 - \rho)\mathfrak{I}_0. \quad (5)$$

В соответствии с этим, интегрируя уравнение (3), имеем

$$\int_{(1-\rho)\mathfrak{I}_0}^{\mathfrak{I}_2} \frac{d\mathfrak{I}}{\mathfrak{I}} = -\int_0^{\ell} \left(\alpha_1 + \frac{\alpha_2 - \alpha_1}{\ell}x\right)dx \quad (6)$$

и получаем

$$\ln \mathfrak{I} \Big|_{(1-\rho)\mathfrak{I}_0}^{\mathfrak{I}_2} = -\left(\alpha_1 x + \frac{\alpha_2 - \alpha_1}{2\ell}x^2\right) \Big|_0^{\ell}; \quad (7)$$

$$\ln \frac{\mathfrak{I}_2}{(1 - \rho)\mathfrak{I}_0} = -(\alpha_1 + \alpha_2) \frac{\ell}{2}. \quad (8)$$

Откуда

$$\mathfrak{I}_2 = (1 - \rho)\mathfrak{I}_0 e^{-(\alpha_1 + \alpha_2)\frac{\ell}{2}}. \quad (9)$$

В этом выражении \mathfrak{I}_2 – интенсивность света, прошедшего пластинку и падающего на вторую грань. Принимая во внимание, что интенсивность света, отраженного от второй грани

$$\mathfrak{I}'' = \rho\mathfrak{I}_2, \quad (10)$$

а вышедшего из пластинки

$$\mathfrak{I} = (1 - \rho)\mathfrak{I}_2 = (1 - \rho)^2\mathfrak{I}_0 e^{-(\alpha_1 + \alpha_2)\frac{\ell}{2}}, \quad (11)$$

получаем

$$\tau = \frac{\mathfrak{I}}{\mathfrak{I}_0} = (1 - \rho)^2 e^{-(\alpha_1 + \alpha_2)\frac{\ell}{2}}. \quad (12)$$

$$\text{Ответ: } \tau = (1 - \rho)^2 e^{-(\alpha_1 + \alpha_2)\frac{\ell}{2}}.$$

Пример 7. Точечный монохроматический источник, испускающий световой поток Φ_0 , находится в центре сферического слоя, внутренний радиус которого a , наружный b . Линейный показатель поглощения вещества – α , коэффициент отражения поверхностей – ρ (см. рисунок). Пренебрегая вторичными отражениями, найти интенсивность света на выходе из этого (вещества) слоя.

Решение. Искомую интенсивность света можно найти по формуле

$$\mathfrak{I} = \frac{\Phi}{4\pi b^2}, \quad (1)$$

где Φ – поток света, вышедший из сферического слоя.

Итак, задача сводится к нахождению Φ .

От внутренней поверхности слоя отразится поток

$$\Phi' = \rho\Phi_0, \quad (2)$$

а в слой войдет

$$\Phi_1 = (1 - \rho)\Phi_0. \quad (3)$$

Выделим элементарный сферический слой радиусом r , толщиной dr . При прохождении этого слоя уменьшение потока пропорционально толщине слоя dr и световому потоку Φ , падающему на этот слой:

$$d\Phi = -\alpha\Phi dr. \quad (4)$$

Разделив переменные и проинтегрировав, получим

$$\ln \frac{\Phi_2}{(1 - \rho)\Phi_0} = -\alpha(b - a), \quad (5)$$

откуда

$$\Phi_2 = (1 - \rho)\Phi_0 e^{-\frac{\alpha}{b-a}}. \quad (6)$$

В последнем выражении Φ_2 – поток света, падающего на сферическую поверхность радиусом b . Учтем, что от этой поверхности отразится поток

$$\Phi'' = \rho\Phi_2, \quad (7)$$

а, следовательно, поток света, прошедший весь сферический слой, равен

$$\Phi = (1 - \rho)\Phi_2 = (1 - \rho)^2\Phi_0 e^{-\alpha(b-a)}. \quad (8)$$

Подставив полученное выражение для потока Φ в формулу (1), получаем искомую интенсивность

$$\mathfrak{I} = (1 - \rho)^2 \frac{\Phi_0}{4\pi b^2} e^{-\alpha(b-a)}. \quad (9)$$

$$\text{Ответ: } \mathfrak{I} = (1 - \rho)^2 \frac{\Phi_0}{4\pi b^2} e^{-\alpha(b-a)}.$$

Задачи для самостоятельного решения

1. Яркость светового пучка после прохождения естественного света через два поляризатора уменьшилась в 5,4 раза. Определить процент потерь светового потока в связи с поглощением и отражением в каждом поляризаторе, если угол между главными сечениями поляризаторов составляет 45° .

Ответ: 14 %.

2. Степень поляризации частично поляризованного света $P = 0,25$. Найти отношение интенсивности поляризованной составляющей этого света к интенсивности естественной составляющей.

Ответ: $I_{\text{пол}}/I_{\text{ест}} = P(1 - P) = 0,3$.

3. Определить коэффициент отражения естественного света, падающего на стекло ($n = 1,54$) под углом полной поляризации. Найти степень поляризации для лучей, прошедших через стекло. Поглощением света пренебречь.

Ответ: $k = 8,3 \%$; $P = 9,1 \%$.

4. Найти построением по Гюйгенсу направления и волновые фронты обыкновенного и необыкновенного лучей для случая, когда световая волна падает под углом к поверхности одноосного кристалла, вырезанного параллельно оптической оси кристалла. Построение выполнить для положительного и отрицательного кристаллов. Оптическая ось лежит в плоскости падения.

5. Между скрещенными поляризаторами поместили пластинку кварца, вырезанную перпендикулярно оптической оси. Чтобы погасить свет, потребовалось повернуть второй поляризатор на угол 22° . Найти толщину пластинки, если опыт производится с монохроматическим светом ($\lambda = 0,5$ мкм) и постоянная вращения кварца для данной длины волны равна $29,7^\circ$ на 1 мм.

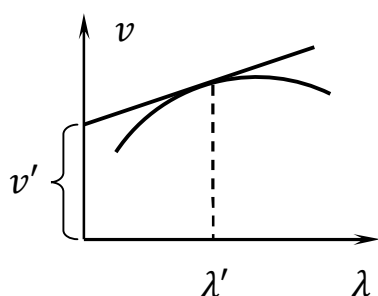
Ответ: 0,74 мм.

6. Найти наименьшую толщину d пластинки кварца, вырезанной параллельно оптической оси, чтобы падающий плоскополяризованный свет выходил поляризованным по кругу ($n_e = 1,5533$, $n_o = 1,5442$, $\lambda = 0,5$ мкм).

Ответ: $d = \lambda/4 \cdot (n_e - n_o) = 0,014$ мм.

7. Кварцевая пластинка, вырезанная параллельно оптической оси, помещена между двумя скрещенными поляризаторами так, что ее оптическая ось составляет угол 45° с главными направлениями поляризаторов. При какой минимальной толщине пластинки свет с $\lambda_1 = 6430 \text{ \AA}$ будет проходить через эту систему с максимальной интенсивностью, а свет с $\lambda_2 = 5040 \text{ \AA}$ будет сильно ослаблен? Разность показателей преломления для обеих длин волн считать равной $n_e - n_o = 0,0090$.

Ответ: $d = (m_1 - 1/2)\lambda/\Delta n = 0,25$ мм, где $m_1 = 4$.



8. Исходя из определения групповой скорости u получить формулу Рэлея ($u = v - \lambda(dv/d\lambda)$). Показать также, что u вблизи $\lambda = \lambda'$ равна отрезку v' , отсекаемому касательной к кривой $v(\lambda)$ в точке λ' (см. рисунок).

9. Найти зависимость между групповой u и фазовой v скоростями для следующих законов дисперсии:

а) $v \sim \sqrt{\lambda}$; б) $v \sim k$; в) $v \sim 1/\omega^2$. Здесь λ, k и ω – длина волны, волновое число и круговая частота соответственно.

Ответ: а) $u = 3v/2$; б) $u = 2v$; в) $u = v/3$.

10. Для многих прозрачных бесцветных веществ зависимость показателя преломления n от длины волны в вакууме λ можно приближенно представить формулой $n = (a + b)/\lambda^2$, где a и b – константы. В таблице приведены экспериментальные данные для одного из сортов стекла. В первой строке указаны длины волн в вакууме (в нанометрах), во второй – соответствующие значения n .

Найти по наибольшему и наименьшему значениям n значения констант a и b для данного стекла.

Ответ: $a = 1,502$; $b = 4,56 \cdot 10^3$ нм.

Вычислить по приведенной выше формуле с использованием найденных значений a и b показатель преломления для двух указанных в таблице промежуточных длин волн. Сравнить результат с табличными значениями.

λ , нм	759,0	589,3	486,0	397,0
n	1,510	1,515	1,521	1,531

11. Сколько слоев половинного ослабления в пластинке, которая уменьшает интенсивность узкого пучка рентгеновского излучения в $\eta = 50$ раз?

Ответ: $N = (\ln \eta) / \ln 2 = 5,6$.

12. Из некоторого вещества изготовили две пластинки: одну толщиной $d_1 = 3,8$ мм, другую – $d_2 = 9,0$ мм. Введя поочередно эти пластинки в пучок монохроматического света, обнаружили, что первая пластинка пропускает $\tau_1 = 0,84$ светового потока, вторая $\tau_2 = 0,70$. Свет падает нормально. Вторичными отражениями пренебречь. Найти показатель поглощения этого вещества.

Ответ: $\alpha = \ln(\tau_1/\tau_2)/(d_2 - d_1) = 0,35$ см.

13. Определить:

1) на сколько процентов уменьшится интенсивность света при прохождении им оконного стекла толщиной $a = 4,00$ мм за счет: а) поглощения, б) отражений? Коэффициент поглощения стекла $\kappa = 1,23$ м, а показатель преломления $n = 1,52$. Вторичными отражениями света пренебречь;

2) во сколько раз уменьшение интенсивности за счет отражений превосходит уменьшение за счет поглощения;

3) чему равно полное ослабление света (за счет поглощения и отражений) в процентах.

Ответ: 1. а) 0,49 %; б) 8,33 %; 2) в 17 раз; 3) 8,78 %.

Библиотека БГУИР

IV. КВАНТОВАЯ И ЛАЗЕРНАЯ ОПТИКА

12. ТЕПЛОВОЕ ИЗЛУЧЕНИЕ. ГИПОТЕЗА ПЛАНКА

Тепловое излучение – излучение, испускаемое всеми без исключения телами за счет их внутренней энергии. Излучение тел за счет других видов энергии называется *люминесценцией* (хеми-, электро-, фотолюминесценция и т. д.).

Тепловое излучение – это единственное излучение, которое может находиться в состоянии *термодинамического равновесия* с излучающим телом.

Если несколько тел, нагретых до разной температуры, поместить в изолированную вакуумную полость с идеально отражающими стенками, то через некоторое время температуры тел выравниваются, а испускаемая каждым из них энергия станет равной поглощаемой. Изменение температуры внутри полости сопровождается изменением энергии равновесного излучения и его спектрального состава.

12.1. Характеристики теплового излучения

1. Для описания распределения энергии по частотам ω вводится *спектральная плотность* излучения $u(\omega, T)$, представляющая собой энергию единичного объема излучения в единичном диапазоне частот. В случае равновесного излучения функция $u(\omega, T)$ зависит только от абсолютной температуры тел и не зависит от свойств тел и полости.

Если в качестве независимой переменной выбрать не частоту, а длину волны λ , то из условия

$$u(\omega, T) d\omega = u'(\lambda, T) d\lambda \quad (12.1)$$

получим

$$u'(\lambda, T) d\lambda = \frac{2\pi c}{\lambda^2} u\left(\frac{2\pi c}{\lambda}, T\right). \quad (12.2)$$

2. Полная плотность излучения во всем диапазоне частот или длин волн равна

$$U(T) = \int_0^{\infty} u(\omega, T) d\omega = \int_0^{\infty} u(\lambda, T) d\lambda. \quad (12.3)$$

3. Спектральное распределение теплового излучения тела, не находящегося в полости (в отсутствие равновесия с излучением), зависит не только от T тела, но и от его природы, поэтому для описания этого распределения вводится *испускательная способность тела* $r(\omega, T)$ или $r'(\lambda, T)$ – спектральная плотность потока энергии излучения, испускаемого телом с единицы площади по всем направлениям (измеряемые соответственно в Дж/м² и Вт/м³).

4. Полный поток излучения во всем интервале частот или длин волн – энергетическая светимость поверхности

$$R = \int_0^{\infty} r(\omega, T) d\omega = \int_0^{\infty} r'(\lambda, T) d\lambda \quad (12.4)$$

(единица измерения – Вт/м²).

5. Поглощательная способность $\alpha(\omega, T)$ показывает, какая доля падающего потока излучения данной частоты $d\Phi_{\omega}$ поглощается телом:

$$\alpha(\omega, T) = \frac{d\Phi'_{\omega}}{d\Phi_{\omega}}. \quad (12.5)$$

Тело, полностью поглощающее падающее на него излучение, называется *абсолютно черным телом* (АЧТ). Тело, поглощательная способность которого не зависит от частоты $\alpha(\omega, T) = \alpha(T) = \text{const} < 1$, называют *серым* телом.

12.2. Законы теплового излучения

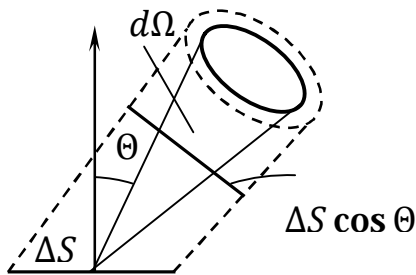


Рис. 12.1

1. *Закон Кирхгофа*. Рассмотрим поток равновесного теплового излучения в единичном спектральном интервале, падающий на единичную площадь поверхности тела. Так как равновесное излучение изотропно, то в пределах телесного угла $d\Omega = \sin \Theta d\Theta d\varphi$ распространяется энергия, составляющая долю $d\Omega/4\pi$ от всей энергии. Если выбранное направление образует угол Θ с нормалью к поверхности (рис. 12.1), то выраженный че-

рез спектральную плотность энергии поток $d\Phi(\omega, T)$, заключенный в $d\Omega$, равен

$$d\Phi(\omega, T) = \frac{cu(\omega, T) \cos \Theta d\Omega}{4\pi}.$$

Полный поток со всех направлений находится как

$$\Phi(\omega, T) = \frac{cu(\omega, T)}{4\pi} \int_0^{2\pi} d\varphi \int_0^{\pi/2} \sin \Theta \cos \Theta d\Theta = \frac{cu(\omega, T)}{4\pi}. \quad (12.6)$$

Часть этого потока, равная $\alpha\Phi(\omega, T)$, поглощается, остальная часть, равная $(1 - \alpha)\Phi(\omega, T)$, отражается. С отраженным потоком складывается поток собственного теплового излучения поверхности $r(\omega, T)$. В условиях равновесия исходящий от поверхности поток энергии равен падающему:

$$(1 - \alpha)\Phi(\omega, T) + r(\omega, T) = \Phi(\omega, T),$$

откуда с учетом формулы (12.6) получим

$$r(\omega, T)/\alpha(\omega, T) = c/4 u(\omega, T). \quad (12.7)$$

Полученное соотношение выражает *закон Кирхгофа* (1860 г.): отношение испускательной способности тела к его поглотительной способности не зависит от природы тела и совпадает (с точностью до множителя $c/4$) со спектральной плотностью равновесного излучения $u(\omega, T)$, которая является универсальной функцией частоты и температуры. Это означает, что чем больше поглотительная способность тела в некотором спектральном интервале, тем интенсивнее его тепловое излучение в том же интервале и при той же температуре. Величины $r(\omega, T)$ и $\alpha(\omega, T)$ различны для разных тел, но их отношение $r(\omega, T)/\alpha(\omega, T)$ одинаково для всех тел.

Для АЧТ $\alpha(\omega, T) = 1$, следовательно, спектральное распределение излучения АЧТ

$$r^*(\omega, T) = \frac{c}{4} u(\omega, T) \quad (12.8)$$

будет таким же, как у равновесного излучения при той же температуре, поэтому равновесное излучение называют также *черным излучением*.

Соотношение (12.8) выполняется для каждой спектральной составляющей излучения, поэтому аналогичное соотношение справедливо и для интегральных характеристик – энергетической светимости АЧТ $R^*(T)$ и плотности энергии $U(T)$ в полости:

$$R^*(T) = \frac{c}{4} U(T).$$

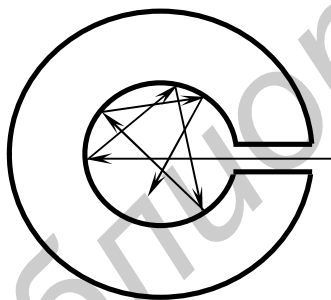


Рис. 12.2

В природе не существует АЧТ – это понятие является физической абстракцией. Тела, покрытые слоем сажи или платиновой черни, имеют поглотительную способность $\alpha(\omega, T) \approx 1$ лишь в ограниченном интервале частот. Однако можно создать устройство, близкое по своим свойствам к АЧТ, – полость, в стенке которой имеется малое отверстие (рис. 12.2). Падающее извне излучение частично поглощается, частично отражается или рассеивается и вновь попадает на внутреннюю поверхность полости. Из-за малых размеров отверстия это произойдет многократно, прежде чем часть излучения попадет на отверстие, поэтому практически все падающее излучение любой частоты полностью поглотится. Описанную модель АЧТ можно проиллюстрировать известным фактом: в яркий солнечный день открытые окна зданий снаружи выглядят черными.

Направив выходящее из отверстия излучение на приемник (термопару, болометр и др.), можно измерить интегральное излучение (энергетическую

светимость) $R^*(T)$. Если с помощью спектрального прибора предварительно разложить это излучение в спектр, то можно исследовать спектральный состав излучения АЧТ, то есть найти экспериментальную зависимость $r^*(\omega, T)$. Результаты таких измерений для $r^*(\lambda, T)$ (обычно в экспериментах используют разложение по длинам волн) приведены на рис. 12.3. Площади, охватываемые кривыми, равны энергетическим светимостям АЧТ при разных T .

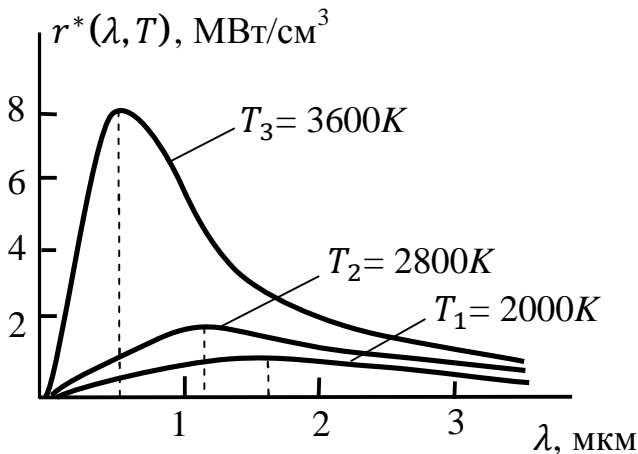


Рис. 12.3

Установленный Кирхгофом (1824 – 1887 гг.) закон поставил перед теоретической физикой принципиальную задачу – найти аналитическое выражение функции $r^*(\omega, T)$ или связанной с ней соотношением (12.8) функции $u(\omega, T)$, соответствующее экспериментальным зависимостям. Многочисленные попытки решения этой задачи, предпринятые в XIX в., привели к созданию квантовой теории.

2. *Закон Вина.* Первый существенный результат в этом направлении был получен в 1893 г. немецким физиком Вином (1864 – 1928 гг.), который, руководствуясь законами термодинамики и электродинамики, доказал, что испускательная способность АЧТ должна иметь универсальный вид

$$r^*(\omega, T) = \omega^3 f\left(\frac{\omega}{T}\right). \quad (12.9)$$

Несмотря на неопределенный вид функции f , формула Вина (12.9) свела нахождение функции двух переменных ω и T к функции одной переменной ω/T и привела к некоторым совершенно определенным количественным соотношениям.

Перейдя в формуле (12.9) от частот к длинам волн с использованием соотношения (12.1), получим

$$r^*(\lambda, T) = \frac{1}{\lambda^5} f_1(\lambda T). \quad (12.10)$$

Это выражение позволяет установить связь между длиной волны, на которую приходится максимум функции $r^*(\lambda, T)$, и температурой. Для этого необходимо продифференцировать (12.10) по λ и приравнять производную $dr^*(\lambda, T)/d\lambda$ к нулю. В результате при любой температуре T максимумы $r^*(\lambda, T)$ имеют место при одном и том же значении $\lambda_m T$, что выражает закон смещения Вина:

$$\lambda_m T = b, \quad (12.11)$$

где $b = 2,90 \cdot 10^{-3} \text{ м} \cdot \text{К}$ – экспериментальное значение *постоянной Вина*.

Отметим, что максимумы функций $r^*(\lambda, T)$ и $r^*(\omega, T)$ лежат на разных участках спектра, и, следовательно, соответствующие им значения λ_m и ω_m не связаны соотношением $\lambda = 2\pi c / \omega$.

В 1896 г. Вин уточнил формулу (12.9), которая в шкале частот имеет вид

$$r^*(\omega, T) = A\omega^3 e^{-\frac{a\omega}{T}} - \text{закон Вина}, \quad (12.12)$$

где A и a – постоянные. Для вывода этой формулы Вин предположил, что распределение излучения по частотам должно быть аналогично максвелловскому распределению молекул идеального газа по скоростям теплового движения. Однако эта формула оказалась применимой только для коротковолновой ветви кривой распределения энергии в спектре АЧТ.

3. *Закон Стефана – Больцмана.* Проинтегрируем соотношение Вина (12.9) по частотам, введя новую переменную $X = \omega/T$:

$$R^*(T) = \int_0^\infty \omega^3 f\left(\frac{\omega}{T}\right) d\omega = T^4 \int_0^\infty X^3 f(X) dX.$$

Поскольку интеграл не зависит от температуры, энергетическая светимость АЧТ пропорциональна четвертой степени температуры, что отражено в законе Стефана-Больцмана:

$$R^*(T) = \sigma T^4, \quad (12.13)$$

где σ – постоянная Стефана – Больцмана. Установленное на опыте значение равно $\sigma = 5,7 \cdot 10^{-8}$ Вт/(м² · К⁴).

4. *Закон Рэлея – Джинса.* Чтобы объяснить установленные экспериментальным путем законы равновесного теплового излучения, необходимо было обратиться к механизму этого излучения. Поскольку $u(\omega, T)$ не зависит от природы тел, находящихся в тепловом равновесии, в рамках классической электродинамики был рассмотрен простейший вид излучателя – гармонический осциллятор с собственной частотой ω . Учитывая, что при равновесии поглощаемая мощность (пропорциональная $u(\omega, T)$) равна испускаемой (пропорциональной средней энергии осциллятора $\langle \varepsilon \rangle$), можно получить

$$u(\omega, T) = \frac{\omega^2}{\pi^2 c^3} \langle \varepsilon \rangle. \quad (12.14)$$

Такой же результат был получен в 1900 г. Рэлеем (1842 – 1919 гг.) и уточнен в 1905 г. Джинсом (1877 – 1946 гг.), которые рассмотрели электромагнитное поле в полости как систему стоячих волн. Множитель перед $\langle \varepsilon \rangle$ выражает число этих волн в единичном объеме.

Средняя энергия $\langle \varepsilon \rangle$ в соответствии с законом классической статистики о равнораспределении энергии по степеням свободы полагалась равной kT : в первом выводе по $1/2 \cdot kT$ приходится на кинетическую и потенциальную энергии осциллятора, во втором – соответственно на электрическую и магнитную энергии волны.

Таким образом, для спектральной плотности равновесного теплового излучения получается формула Рэлея – Джинса:

$$u(\omega, T) = \frac{\omega^2}{\pi^2 c^3} kT. \quad (12.15)$$

Эта формула удовлетворительно согласуется с экспериментальными данными для малых частот и резко расходится с ними в остальном диапазоне частот. Действительно, согласно закону Рэлея – Джинса при $\omega \rightarrow \infty$ величина $u(\omega, T)$ становится бесконечной (пунктирная линия на рис. 12.4). В эксперименте (сплошная линия на рис. 12.4) спектральная плотность энергии

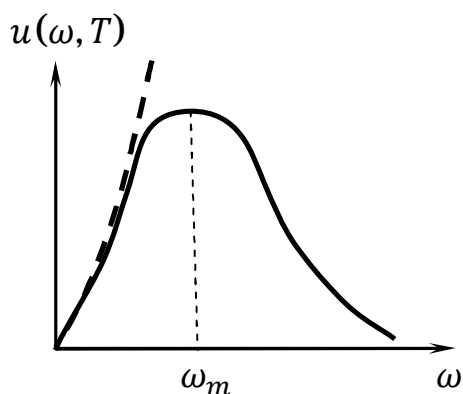


Рис. 12.4

излучения достигает максимума при $\omega = \omega_m$ и убывает при дальнейшем увеличении частоты. Более того, интегрирование выражения (12.15) по ω в пределах от 0 до ∞ дает для равновесной плотности энергии $u(T)$ бесконечно большое значение – этот противоречащий эксперименту результат получил название *ультрафиолетовой катастрофы*. Суть ее в том, что согласно классической теории вся энергия тела должна перейти в энергию

излучения высоких частот, вследствие чего исключается возможность установления термодинамического равновесия в системе «вещество – излучение».

12.3. Формула Планка

С классических позиций вывод формулы Рэлея – Джинса является безупречным. Поэтому расхождение этой формулы с экспериментом указывало на существование закономерностей, несовместимых с представлениями классической физики.

В 1900 г. немецкий физик М. Планк (1858 – 1947 гг.) установил вид функции $u(\omega, T)$, соответствующий опытным данным. Планк предположил, что энергия осциллятора может принимать не любые, а только вполне определенные дискретные значения ε_n , кратные наименьшей порции энергии ε_0 :

$$\varepsilon_n = n \cdot \varepsilon_0, \quad (12.16)$$

где $n = 0, 1, 2, \dots$

В этом случае средняя энергия колебаний осциллятора в формуле (12.14) не равна kT , а определяется выражением

$$\langle \varepsilon \rangle = \sum_n \varepsilon_n P_n, \quad (12.17)$$

где P_n – вероятность того, что осциллятор находится в состоянии с энергией, равной ε_n . В равновесном состоянии при температуре T распределение осцилляторов по значениям энергии подчиняется закону Больцмана, в соответствии с которым

$$P_n = c e^{-\frac{n\varepsilon_0}{kT}}. \quad (12.18)$$

Сумма всех вероятностей равна 1, следовательно, нормировочный коэффициент c равен

$$c = 1 / \sum_{n=0}^{\infty} e^{-\frac{n\varepsilon_0}{kT}}. \quad (12.19)$$

Подставив (12.16), (12.18) и (12.19) в (12.17), получим

$$\langle \varepsilon \rangle = \sum_{n=0}^{\infty} n\varepsilon_0 e^{-\frac{n\varepsilon_0}{kT}} / \sum_{n=0}^{\infty} e^{-\frac{n\varepsilon_0}{kT}}. \quad (12.20)$$

Метод расчета входящих в это соотношение сумм основан на выражении для суммы членов геометрической прогрессии и формуле, получаемой из нее дифференцированием.

Обозначив $\varepsilon_0/kT = x$, перепишем (12.20) в виде

$$\langle \varepsilon \rangle = \sum_{n=0}^{\infty} n\varepsilon_0 e^{-nx} / \sum_{n=0}^{\infty} e^{-nx} = -\varepsilon_0 \frac{d}{dx} \ln \sum_{n=0}^{\infty} e^{-nx}. \quad (12.21)$$

В этом выражении

$$\sum_{n=0}^{\infty} e^{-nx}$$

представляет убывающую геометрическую прогрессию с первым членом, равным единице, и знаменателем прогрессии, равным e^{-x} :

$$\sum_{n=0}^{\infty} e^{-nx} = \frac{1}{1 - e^{-x}}.$$

Подставив это значение в (12.21) и выполнив дифференцирование, получим

$$\langle \varepsilon \rangle = -\varepsilon_0 \frac{d}{dx} \ln \frac{1}{1 - e^{-x}} = \varepsilon_0 \frac{e^{-x}}{1 - e^{-x}} = \frac{\varepsilon_0}{e^x - 1}.$$

Заменив x значением ε_0/kT и подставив полученное выражение в (12.14), получим вместо формулы Рэля – Джинса

$$u(\omega, T) = \frac{\omega^2}{\pi^2 c^3} \frac{1}{e^{\frac{\varepsilon_0}{kT}} - 1}. \quad (12.22)$$

Эта формула будет удовлетворять соотношению Вина (12.9), если энергия ε_0 будет пропорциональна частоте излучения

$$\varepsilon_0 = \hbar\omega = h\nu. \quad (12.23)$$

Коэффициент пропорциональности $\hbar = h/2\pi$ называется *постоянной Планка* $\hbar = 1,055 \cdot 10^{-34}$ Дж · с. Величину, имеющую размерность «энергия × время», в механике называют действием, поэтому постоянную Планку называют также *квантом действия*.

Таким образом, *формула Планка*, описывающая спектральную плотность энергии равновесного теплового излучения, имеет вид

$$u(\omega, T) = \frac{\omega^2}{\pi^2 c^3} \frac{\hbar \omega}{e^{\frac{\hbar \omega}{kT}} - 1}. \quad (12.24)$$

Покажем, что классические соотношения для теплового излучения могут быть получены из формулы Планка:

– закон излучения Вина получается при высоких частотах или низких температурах, когда $\hbar \omega / kT \gg 1$ и единицей в знаменателе формулы (12.24) можно пренебречь:

$$u(\omega, T) = \frac{\hbar \omega^3}{\pi^2 c^3} e^{-\frac{\hbar \omega}{kT}} = A \omega^3 e^{-\frac{\alpha \omega}{T}}.$$

– закон Рэлея – Джинса получается, если $\hbar \omega / kT \ll 1$. Разложив экспоненту в ряд $e^{\frac{\hbar \omega}{kT}} \approx 1 + \hbar \omega / kT$, получим формулу (12.15).

Закон Стефана – Больцмана (12.13) и закон смещения Вина (12.11) также можно получить из формулы Планка, используя соответственно операции интегрирования и дифференцирования.

Таким образом, формула Планка согласуется с экспериментом во всем интервале частот и температур. Однако вывод закона излучения по методу Планка не совсем удовлетворителен, поскольку он основан и на классических, и на квантовых представлениях. Действительно, формула (12.14) получена в рамках классической электродинамики, а при нахождении выражения для средней энергии $\langle \varepsilon \rangle$ использовалась квантовая гипотеза о дискретных уровнях энергии осциллятора. Успех такой эклектической теории связан, по-видимому, с универсальным характером выбранной модели: под осцилляторами можно подразумевать и излучающие атомы (дипольный осциллятор – упрощенная модель атома), и само электромагнитное поле в полости как набор осцилляторов.

В работах Планка не конкретизируется физическая реализация объекта, энергия которого квантуется. С точки зрения современных представлений первая из названных трактовок не может считаться удовлетворительной, так как согласно квантовой механике энергия гармонического осциллятора рассчитывается по формуле

$$\varepsilon_n = (n + 1/2) \hbar \omega, \quad n = 0, 1, 2 \dots,$$

а его средняя энергия равна

$$\langle \varepsilon \rangle = \frac{\hbar \omega}{2} + \hbar \omega / \left(e^{\frac{\hbar \omega}{kT}} - 1 \right).$$

В обеих приведенных формулах содержится дополнительное слагаемое

$$E_{\min} = \hbar \omega / 2,$$

описывающее минимальную энергию осциллятора (о существовании E_{\min} , кстати, впервые упоминается в работе Планка), но которая не учитывается в изложенной выше теории.

Таким образом, предпочтительней оказывается второй подход, из которого следует, что квантуется энергия электромагнитного поля, заключенного в замкнутую полость, в которой, как в резонаторе, возникают стоячие

волны, ведущие себя в энергетическом отношении как система невзаимодействующих осцилляторов.

В заключение отметим, что открытие кванта энергии привело в начале XX в. к кардинальному переосмыслению оптики и всей физики. При создании квантовой теории пришлось отказаться от основного принципа классической физики, а именно, от принципа детерминированной причинности. Постоянная Планка \hbar играет в квантовой физике такую же роль, как скорость света c в релятивистской физике. Эти фундаментальные константы определяют границы применимости классического описания.

12.4. Оптическая пирометрия

Оптическая пирометрия – совокупность методов бесконтактного измерения температуры самосветящихся тел, основанные на сравнении энергетических и спектральных характеристик теплового излучения тела с излучением эталонного АЧТ. Используемые для этого приборы называются *пирометрами*. В зависимости от используемого закона теплового излучения различают *радиационную, цветовую и яркостную* температуры тел, измерение которых осуществляется соответствующими пирометрами.

Наиболее чувствительными (но наименее точными) являются *радиационные* пирометры, измеряющие температуру начиная с 200°C . Их действие основано на законах Кирхгофа и Стефана – Больцмана. *Радиационной* температурой тела $T_{\text{рад}}$ называется такая температура АЧТ, при которой его энергетическая светимость равна энергетической светимости тела при его истинной температуре T :

$$R^*(T_{\text{рад}}) = R(T). \quad (12.25)$$

Установим связь между T и $T_{\text{рад}}$. Обозначив через α_T отношение энергетических светимостей исследуемого тела и АЧТ при одной и той же температуре, получим

$$R(T) = \alpha_T R^*(T)$$

или с учетом (12.25) и закона Стефана – Больцмана

$$\sigma T_{\text{рад}}^4 = \alpha_T \sigma T^4.$$

Из этого выражения следует, что истинная температура тела вычисляется по формуле

$$T = \frac{1}{\sqrt[4]{\alpha_T}} T_{\text{рад}}, \quad (12.26)$$

причем для нечерных тел ($\alpha_T < 1$) истинная T больше $T_{\text{рад}}$, измеряемой радиационными пирометрами. Значения α_T для различных излучателей указаны в специальных таблицах.

Для измерения температуры тел, у которых коэффициент α постоянен в оптическом диапазоне спектра применяют *цветовые* пирометры. Измерение *цветовой* температуры основано на законе смещения Вина $T_{\text{цв}} = b/\lambda_m$.

Цветовая температура $T_{\text{цв}}$ совпадает с истинной не только для АЧТ, но и для серых тел. Действительно, учитывая что испускательные способности серого тела $r(\lambda, T)$ и АЧТ $r^*(\lambda, T)$ связаны соотношением

$$r(\lambda, T) = a_T r^*(\lambda, T),$$

где a_T не зависит от λ , получаем, что максимумы функций $r(\lambda, T)$ и $r^*(\lambda, T)$ приходятся на одну и ту же длину волны λ_m .

Небольшое различие цветовой температуры Солнца $T_{\text{цв}} = 6000 \text{ К}$ и его радиационной $T_{\text{рад}} = 5800 \text{ К}$ указывает на то, что излучение Солнца близко к излучению АЧТ. Для тел, значительно отличающихся от серых, понятие цветовой температуры не имеет смысла.

Наибольшую точность измерений температуры в диапазоне $10^3 - 10^4 \text{ К}$ обеспечивают *яркостные* пирометры. Измерение *яркостной* температуры тела основано на сравнении спектральных характеристик теплового излучения исследуемого тела и эталонного АЧТ: яркостной температурой $T_{\text{я}}$ называется температура АЧТ, при которой для длины волны λ выполняется условие

$$r(\lambda, T) = r^*(\lambda, T_{\text{я}}).$$

В простейшем яркостном пирометре с исчезающей нитью визуально сравниваются яркость тела с яркостью накаливаемой нити специальной лампы. Истинная температура тела определяется на основе законов Кирхгофа и Планка по формуле

$$T = \frac{T_{\text{я}}}{1 + T_{\text{я}} k \lambda \ln \alpha(\lambda, T) / 2\pi \hbar c}, \quad (12.27)$$

где k – постоянная Больцмана; $\alpha(\lambda, T)$ – поглощательная способность тела при его истинной температуре T на длине волны λ . Значения $\alpha(\lambda, T)$ для разных излучателей приведены в справочниках.

На законах теплового излучения основано также действие тепловизоров – приборов, служащих для получения видимого изображения объектов (или их тепловых полей) по собственному или рассеянному ИК-излучению. Обычно тепловизор содержит оптико-механическую сканирующую систему, приемник теплового излучения, усилитель электрических сигналов и электронно-лучевой прибор, на экран которого проецируются изображения невидимых в темноте объектов или внутренней структуры оптически непрозрачных тел.

13. СПОНТАННОЕ И ВЫНУЖДЕННОЕ ИЗЛУЧЕНИЯ

Строгое описание процессов испускания и поглощения света реальными атомами дает *квантовая электродинамика*. Элементарная квантовая теория этих процессов, предложенная Эйнштейном в 1916 г., строится на основе двухуровневой модели атома (рис. 13.1), в рамках которой рассматриваются энергетические состояния (уровни) E_n и E_m . Число атомов в каждом из этих состояний – N_n и N_m – называется *населенностью* уровней.

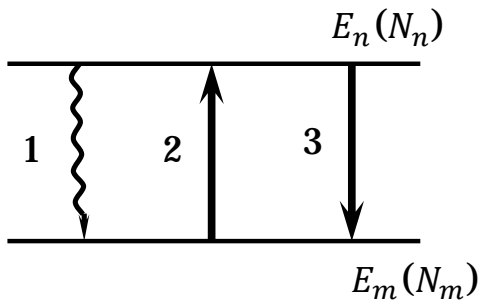


Рис. 13.1

$$\frac{N_n}{N_m} \sim e^{\frac{E_m - E_n}{kT}} = e^{-\frac{\hbar\omega}{kT}} < 1, \quad (13.2)$$

то есть в условиях термодинамического равновесия состояние с бóльшей энергией имеет меньшую населенность.

Эйнштейн теоретически показал, что состояние термодинамического равновесия между веществом и электромагнитным излучением можно объяснить, постулируя три вида радиационных переходов атомов из одного энергетического состояния в другое:

1) *спонтанное излучение* возникает в результате самопроизвольного перехода атома из состояния $n \rightarrow m$. В результате изменение числа атомов в состоянии n за время dt равно

$$dN_n = -dN_{nm} = -A_{nm}N_n dt, \quad (13.3)$$

где dN_{nm} – число атомов, совершивших переход; A_{nm} – определяемая свойствами атомов вероятность спонтанного перехода в единицу времени. Интегрируя (13.3), получаем, что число атомов в n -состоянии убывает по экспоненциальному закону:

$$N_n(t) = N_n e^{-A_{nm} \cdot t} = N_n e^{-\frac{t}{\tau_n}}, \quad (13.4)$$

где $\tau_n = 1/A_{nm}$ – радиационное время жизни уровня n , которое обычно имеет значение $\tau \sim 10^{-8} - 10^{-9}$ с. Статистический характер спонтанного излучения приводит к тому, что фазы направления, распространения и поляризация волн, испущенных разными атомами, не скоррелированы друг с другом, спонтанное излучение *некогерентно*;

2) *поглощение* порции энергии, проходящей через вещество электромагнитного излучения, имеющей частоту перехода ω , переводит атомы в состояние с большей энергией E_n . Вероятность такого перехода пропорциональна плотности энергии $u(\omega, T)$, приходящейся на частоту перехода ω , и некоторому коэффициенту B_{mn} , который имеет различное значение для разных атомов. Число атомов, совершивших в единицу времени переход в n -состояние в результате процесса поглощения, равно

$$N_{mn} = N_m B_{mn} u(\omega, T). \quad (13.5)$$

Рассмотренные типы переходов, известные и в классической теории, не могут привести к установлению в системе «вещество – излучение»

Разность энергий $E_n - E_m$ равна энергии излучения, поглощаемого при переходе $m \rightarrow n$ или излучаемого при переходе $n \rightarrow m$:

$$E_n - E_m = \hbar\omega_{nm}. \quad (13.1)$$

Распределение атомов вещества по энергетическим состояниям подчиняется закону Больцмана: $N_n \sim e^{-E_n/kT}$ и $N_m \sim e^{-E_m/kT}$, следовательно,

термодинамического равновесия, так как вероятность спонтанного излучения определяется только свойствами атомов, а вероятность поглощения связана со свойствами внешнего излучения. Для объяснения энергетического баланса между излучением и поглощением Эйнштейн постулировал еще один тип перехода;

3) *вынужденное (индуцированное)* излучение возникает, если атом переходит из состояния с большей энергией не самопроизвольно, а под действием внешнего поля с вероятностью $B_{mn}u(\omega, T)$. Число атомов, совершивших переход в единицу времени в этом процессе, равно

$$N_{nm} = N_n B_{nm} u(\omega, T), \quad (13.6)$$

причем

$$B_{nm} = B_{mn}. \quad (13.7)$$

Условие (13.7) следует из предельного случая высоких температур, когда вследствие высокой плотности энергии спонтанным излучением можно пренебречь и считать равными населенности уровней E_n и E_m .

В отличие от спонтанного излучения, испускаемого различными атомами независимо друг от друга, индуцированное излучение имеет ту же частоту, фазу, поляризацию и направление распространения, что и внешнее, то есть вынужденное излучение когерентно. На этом свойстве индуцированного излучения основано действие *лазеров* – устройств, генерирующих когерентное излучение.

С учетом вынужденного излучения условие детального равновесия (то есть равновесия для всех частот) имеет вид

$$N_n (A_{nm} + B_{nm} u(\omega, T)) = N_m B_{mn} u(\omega, T). \quad (13.8)$$

Подставив в это выражение соотношение (13.2) и с учетом (13.7), получим формулу для спектральной плотности равновесного теплового излучения:

$$u(\omega, T) = \frac{A_{nm}}{B_{nm}} e^{\frac{1}{\hbar\omega/kT}} - 1. \quad (13.9)$$

Чтобы эта формула совпадала с формулой Планка, отношение A_{nm}/B_{nm} Эйнштейн получил из предельного случая малых частот и высоких температур. Тогда при $\hbar\omega \ll kT$ полученное выражение (13.9) должно переходить в формулу Рэля – Джинса, сравнение с которой приводит к следующему результату:

$$\frac{A_{nm}}{B_{nm}} = \frac{h\omega^3}{\pi^2 c^3}. \quad (13.10)$$

Таким образом, совместное действие квантовых механизмов спонтанного и вынужденного переходов атомов между энергетическими состояниями объясняет экспериментально наблюдаемую спектральную плотность равновесного теплового излучения, описываемую формулой Планка.

14. ЛАЗЕРЫ

Лазер (аббревиатура английских слов Light Amplification by Stimulated Emission of Radiation – усиление света индуцированным испусканием излучения), или *оптический квантовый генератор* (ОКГ), – устройство, преобразующее различные виды энергии (электрическую, тепловую, химическую, световую и т. д.) в энергию когерентного электромагнитного излучения оптического диапазона.

14.1. Принцип действия лазера

Принцип работы лазера основан на трех фундаментальных положениях:

- использование *вынужденного излучения* света атомными системами;
- применение *термодинамически неравновесных систем*, в которых возможно усиление, а не поглощение света;
- использование *положительной обратной связи* для превращения усиливающей системы в генератор когерентного излучения.

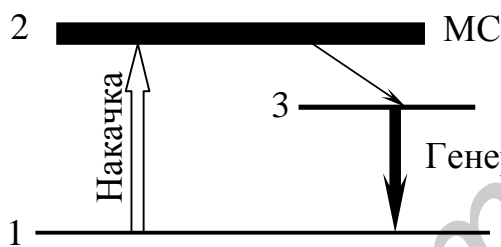


Рис. 14.1

Преобладание вынужденного излучения над поглощением осуществляется при *инверсии населенностей* ($N_n > N_m$) рабочих уровней энергии E_m и E_n (см. рис. 13.1), то есть населенность верхнего уровня (энергетического состояния с большей энергией)

должна на некоторое время превзойти населенность нижнего уровня. Среда, в которой возможно создание инверсной населенности, называется *активной средой*, а процесс создания инверсной населенности – *накачкой*.

Очевидно, что добиться инверсии населенностей в двухуровневой схеме невозможно. Действительно, в соответствии с принципом детального равновесия увеличение количества переходов $m \rightarrow n$ сопровождается ростом числа обратных переходов.

Рассмотрим простейшую *трехуровневую* схему создания инверсной населенности, используемую для усиления оптического излучения некоторой частоты. В такой схеме (рис. 14.1) накачка осуществляется в систему энергетических состояний 2 с малым временем жизни ($\tau \sim 10^{-8}$ с), вследствие чего атомы переходят в состояние 3 на *метастабильный уровень* (МС), время жизни которого $\tau \sim 10^{-4} - 10^{-3}$ с. Для получения инверсии на уровне 3 нужно накопить больше половины всех атомов активной среды. Описанная схема по-

зволяет усилить излучение, соответствующее переходу $3 \rightarrow 1$. Чтобы превратить усилитель сигнала в генератор, необходимо осуществить *положительную обратную связь*, то есть направить часть выходного сигнала на вход.

Для реализации положительной обратной связи в лазерах часть генерируемого излучения должна оставаться внутри рабочего вещества и вызывать вынужденное испускание возбужденных атомов. С этой целью активную среду помещают в *оптический резонатор*, образованный двумя параллельными плоскими (рис. 14.2) или сферическими зеркалами, одно из которых полупрозрачно.

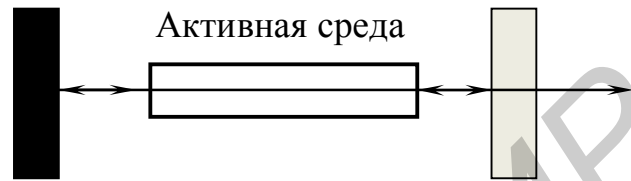


Рис. 14.2

14.2. Свойства лазерного излучения

Лазеры обладают уникальной способностью концентрировать энергию излучения. Для лазерного излучения характерны:

- высокая степень временной и пространственной когерентности, позволяющая сконцентрировать световую энергию в узком спектральном диапазоне, что нашло применение в голографии, при обработке информации, в измерительной технике;
- возможность концентрации энергии во времени за счет получения сверхкоротких импульсов света огромной мощности, что используется в лазерных технологиях и энергетике, в нелинейной оптике;
- концентрация излучения в малых областях пространства с размерами порядка длины волны, что позволяет осуществлять испарение тугоплавких веществ, делать тончайшие отверстия, влиять на ход химических реакций;
- концентрация энергии в одном направлении, обеспечиваемая предельно малой расходимостью лазерного излучения, что используется в лазерной связи, локации, геодезии, медицине (лазерный скальпель) и т. п.

14.3. Основные типы лазеров

Первые квантовые генераторы, работающие в микроволновом диапазоне (мазеры), были созданы в 1954 г. Н. Г. Басовым и А. М. Прохоровым в СССР и Р. Таунсом в США, которым в 1964 г. была присуждена Нобелевская премия по физике. Первый оптический квантовый генератор, работающий в импульс-

ном режиме, был создан в 1960 г. Т. Мейманом. Активной средой в нем служил стержень из рубина, в котором часть ионов алюминия замещены ионами хрома (~0,06 %). Годом позже А. Джаваном был построен первый лазер непрерывного действия с газообразной активной средой (смесь гелия и неона).

Исключительные свойства когерентного лазерного излучения, коренным образом отличающие его от некогерентного излучения традиционных для оптической области тепловых, газоразрядных и люминесцентных источников света, обусловили бурное развитие лазерной техники. В настоящее время созданы различные типы лазеров, отличающиеся агрегатным состоянием активной среды, способами возбуждения этой среды, спектральной областью излучения, мощностью, временными и спектральными характеристиками и т. п.

В импульсных твердотельных лазерах используется оптическая накачка светом мощной газоразрядной лампы-вспышки. В рубиновом лазере длительность импульса генерации составляет ~1 мс. При энергии в импульсе равной нескольким джоулям, мощность излучения достигает десятков киловатт. Генерация происходит на длинах волн 0,694 и 0,693 мкм.

Когерентное излучение в ближнем ИК-диапазоне ($\lambda = 1,06$ мкм) получают с помощью неодимового лазера, активным элементом которого служит кристалл алюмоиттриевого граната, в котором часть ионов иттрия замещена ионами неодима. Лазерные системы на основе неодима относятся к наиболее мощным. При энергии в импульсе в несколько килоджоулей и сокращении длительности импульса до ~1 нс мощность излучения превышает 10^{12} Вт, а в особо мощных установках, предназначенных для управляемого термоядерного синтеза, может достигать 10^{18} Вт.

Широкое распространение получили твердотельные лазеры, работающие на полупроводниковых *p-n*-переходах (лазерные диоды) или многослойных гетеропереходах с использованием так называемых твердых растворов (гетеролазеры). В *полупроводниковых лазерах* непрерывного действия неравновесное состояние достигается пропусканием электрического тока через *p-n*-переход. Эти лазеры генерируют, как правило, в ближнем ИК-диапазоне или в красной области видимого излучения. Полупроводниковые лазеры обладают самым высоким КПД, который может превышать 70 %. Низкая энергия электрического возбуждения, малые размеры, возможность управления частотой генерации – все это обусловило применение полупроводниковых лазеров в системах оптоволоконной связи, для записи и считывания информации на оптические диски (CD-ROM, DVD), печати твердых копий (лазерный принтер).

Из газовых лазеров самым распространенным является *гелий-неоновый* лазер, в котором газовая смесь помещается в электрический разрядник, а на-

качка осуществляется путем неупругих столкновений атомов гелия и неона с электронами, разгоняемыми электрическим полем высокого напряжения. Излучение гелий-неонового лазера, имеющее длину волны $\lambda = 0,63$ мкм, отличается высокой степенью когерентности, так как давление рабочей смеси составляет всего несколько миллиметров ртутного столба, вследствие чего уширение спектральных линий из-за столкновений элементов смеси незначительно. Поэтому такие лазеры широко применяются для интерферометрических измерений, в лазерных гироскопах и других устройствах, в которых требуется монохроматическое когерентное излучение.

Самым мощным из газовых лазеров является *лазер на углекислом газе*, излучающий в дальнем ИК-диапазоне ($\lambda = 10,6$ мкм). Для CO_2 -лазера характерен высокий КПД (до 30 %) при высокой мощности излучения в непрерывном режиме (десятки киловатт), что обусловило их широкое применение в технологических процессах (резка, сварка, сверление и т. п.).

Из лазеров с жидкой активной средой отметим *лазеры на красителях*. Отличительной особенностью этих лазеров является перестраиваемая длина волны излучения во всей видимой области спектра. Оптическая накачка в них осуществляется, как правило, азотным УФ-лазером. Активную среду, которой является раствор органических красителей в воде или спиртах, легко приготовить и заменить. Лазеры на красителях незаменимы в тех случаях, когда необходимо получить когерентное излучение с заданной длиной волны.

15. ВЗАИМОДЕЙСТВИЕ СВЕТА С ВЕЩЕСТВОМ (элементы квантовой теории)

Воздействие света на вещество сводится к передаче этому веществу энергии, переносимой световой волной, в результате чего могут возникать различные фотоэлектрические явления. К таким явлениям относят возникновение различных фотоЭДС (фотогальванический эффект), изменение электропроводности под действием излучения (фотопроводимость), изменение диэлектрической проницаемости (фотодиэлектрический эффект), фотоэлектронную эмиссию. Фотоэлектрические явления возникают в результате изменения пространственного распределения электронов за счет энергии оптического излучения.

15.1. Фотоэлектрический эффект

Внешним фотоэлектрическим эффектом (фотоэффектом, фотоэлектронной эмиссией) называется испускание электронов веществом под действием электромагнитного излучения в вакуум или другую среду. Внешний фотоэффект наблюдается в твердых телах (металлах, полупроводниках, диэлектриках) и в газах на отдельных атомах и молекулах (фотоионизация). Практическое значение имеет фотоэлектронная эмиссия из твердых тел в вакуум.

Внутренний фотоэффект – это вызванные электромагнитным излучением переходы электронов внутри полупроводника, диэлектрика, молекул газа из заполненных электронами состояний в свободные без эмиссии наружу. В результате внутреннего фотоэффекта концентрация свободных носителей заряда внутри тела увеличивается, что приводит к возникновению фотопроводимости (повышение электропроводности) или возникновению электродвижущей силы.

На явлении фотоэффекта основано действие различных фотоэлектронных приборов (фотоэлементов, фотоэлектронных умножителей, электронно-оптических преобразователей и др.), получивших разнообразное применение во многих областях науки и техники.

Внешний фотоэффект исследуют на установке, представленной на рис. 15.1.

Два электрода (анод A и катод K) помещены в evacuated баллон. Внешним источником света освещают катод, изготовленный из исследуемого материала. Между катодом и анодом приложено напряжение, измеряемое вольтметром V . Электроны, эмитируемые в вакуум с поверхности катода под действием света, перемещаются к аноду. Ток в цепи измеряют амперметром A .

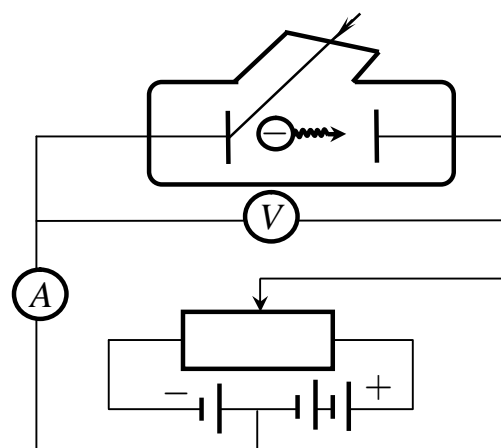


Рис. 15.1

Зависимость фототока I от напряжения U между электродами (вольт-амперная характеристика), соответствующая разным значениям светового потока Φ , приведена на рис. 15.2. Вольт-амперная характеристика (ВАХ) снимается при неизменной частоте света. Видно, что с увеличением U фототок

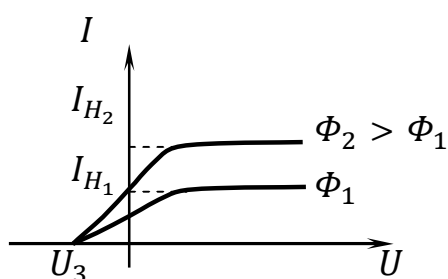


Рис. 15.2

возрастает и при некотором напряжении достигает насыщения. Максимальное значение тока I_H (фототок насыщения) определяется таким значением U , при котором все электроны, испускаемые катодом, достигают анода:

$$I_H = en,$$

где e - заряд электрона; n - число электронов, испускаемых катодом в единицу времени.

Из ВАХ следует, что при $U = 0$ фототок не исчезает. Следовательно, электроны, выбитые светом из катода, обладают отличной от нуля кинетической энергией. Часть электронов достигает анода и без приложения внешнего электрического поля. Для прекращения тока между катодом и анодом необходимо приложить задерживающее напряжение U_3 , при котором электронам, обладающим при вылете из катода даже наибольшим значением скорости v_m , не удастся достигнуть анода:

$$\frac{mv_m^2}{2} = U_3. \quad (15.1)$$

В результате опытных исследований установлены три закона внешнего эффекта:

1) сила фототока насыщения прямо пропорциональна интенсивности света потока при условии неизменности его спектрального состава;

2) энергия фотоэлектронов не зависит от интенсивности света, а максимальная величина этой энергии линейно связана с частотой падающего света:

$$\frac{mv_m^2}{2} = a + b\omega, \quad (15.2)$$

где a и b - постоянные для данного вещества;

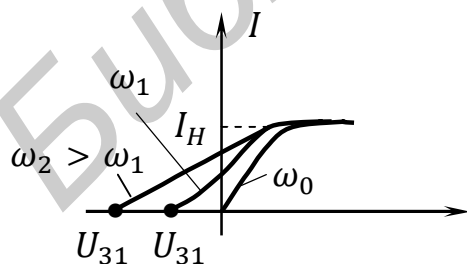


Рис. 15.3

3) существует такая частота ω_0 (или длина волны λ_0) в спектре света, начиная с которой (для $\omega > \omega_0$ или для $\lambda < \lambda_0$) для данного вещества может возникнуть фотоэффект. ω_0 или λ_0 называют *красной границей фотоэффекта*. ВАХ для разных частот и неизменной интенсивности света представлены на рис. 15.3.

Феноменологическая теория внешнего фотоэффекта была разработана А. Эйнштейном в 1905 г. А. Эйнштейн показал, что закономерности фото-

эффекта можно объяснить, предполагая, что свет в веществе поглощается квантами, имеющими энергию $\hbar\omega$. Фотоэффект может быть представлен как результат трех последовательных процессов: поглощение фотона и появление электрона с высокой (по сравнению со средней) энергией; движение этого электрона к поверхности, при котором часть его энергии может рассеяться за счет взаимодействия с другими электронами или дефектами и колебаниями кристаллической решетки (фононами); выход электрона в вакуум или другую среду через потенциальный барьер на границе раздела.

В соответствии с перечисленными процессами происходит расход энергии фотона. Одна часть этой энергии равна энергии отрыва электрона от атома (энергии ионизации E_1). Часть энергии кванта света затрачивается на то, чтобы электрон мог покинуть тело. Эта энергия равна работе выхода A . Если электрон освобождается светом не у границы раздела твердое тело – вакуум, то некоторая часть энергии E_2 кванта может быть потеряна вследствие случайных столкновений электронов между собой и с атомами вещества, а также вследствие несовершенства кристаллической решетки. После эмиссии из твердого тела электрон обладает кинетической энергией

$$E_k = \frac{mv^2}{2},$$

на которую также приходится часть энергии поглощенного кванта света. Согласно закону сохранения энергии

$$\hbar\omega = A + E_1 + \frac{mv^2}{2} + E_2. \quad (15.3)$$

Если рассматривать электроны, освобождаемые светом из поверхностных слоев, то можно предположить, что $E_2 = 0$, и скорость таких электронов будет максимальной.

Для электронов проводимости в металлах можно также положить равной нулю энергию ионизации E_1 . Тогда закон сохранения энергии для металлов запишется в виде

$$\hbar\omega = \frac{mv_{\max}^2}{2} + A. \quad (15.4)$$

Это выражение называется *уравнением Эйнштейна для внешнего фотоэффекта*.

Согласно гипотезе Эйнштейна каждый квант энергии $\hbar\omega$ поглощается только одним электроном, следовательно, число эмитированных с поверхности в вакуум электронов должно быть пропорционально числу падающих фотонов, то есть интенсивности света (1-й закон фотоэффекта).

Из выражения (15.4) следует, что максимальная кинетическая энергия должна линейно возрастать с увеличением частоты падающего света, но не должна зависеть от интенсивности, так как работа выхода A не зависит от интенсивности света (2-й закон фотоэффекта).

Если предположить, что для данного металла $A = \text{const}$, то при некоторой частоте $\omega = \omega_0$, для которой $\hbar\omega_0 = A$, кинетическая энергия фотоэлектронов будет равной нулю, и фотоэффект прекратится (3-й закон фотоэффекта).

Таким образом, квантовая гипотеза позволяет объяснить все основные закономерности фотоэффекта, поэтому принято считать, что фотоэффект является прямым экспериментальным доказательством квантовой природы излучения. Следует, однако, отметить, что эти закономерности получают исчерпывающее объяснение и в полуклассической теории взаимодействия излучения с веществом, рассматривающей вещество с позиций квантовой механики, а излучение – как электромагнитное поле. Это показал Г. Вентцель в 1927 г.

Аналогичная ситуация обсуждалась при рассмотрении теории равновесного теплового излучения, которая была построена Планком без привлечения понятия «фотон». Кроме того, элементарная теория Эйнштейна не объясняет (даже качественно) закон распределения фотоэлектронов по энергиям, температурную и спектральную зависимости фотоэлектронной эмиссии и многое другое. Как показывает анализ, выполненный в рамках современной квантовой теории, законы фотоэффекта, следующие из уравнения Эйнштейна, выполняются лишь при $T = 0$ К. Решение задачи об электронном токе в вакууме при $T \neq 0$ требует дальнейшего развития теории взаимодействия системы электронов с электромагнитным полем световой волны.

Законы фотоэффекта нарушаются также при высоких интенсивностях падающего на фотокатод излучения ($\mathfrak{I} > 1$ Вт/см²).

15.2. Нелинейные эффекты в оптике

Нелинейная оптика – раздел оптики, посвященный изучению и применению явлений, обусловленных нелинейным откликом вещества на световое поле.

Линейная зависимость между поляризованностью \vec{P} среды и напряженностью \vec{E} электрического поля световой волны описывается выражением

$$\vec{P} = \chi\epsilon_0\vec{E},$$

где χ – зависящая только от свойств среды диэлектрическая восприимчивость, справедлива лишь при значениях E , малых по сравнению с напряженностями E_a внутриатомных электрических полей ($E_a \sim 10^{10}$ В/м).

Под действием мощного излучения свойства среды изменяются: восприимчивость χ оказывается различной в разных точках пространства в соответствии с распределением энергии в сечении светового пучка или изменяется со временем вслед за временной зависимостью амплитуды светового импульса. Среда, отклик которой нелинейно зависит от величины напряженности поля, называется *нелинейной средой*. В такой среде не выполняется принцип суперпозиции: отклик на сумму возмущений не равен сумме откликов на отдельные возмущения. Для нелинейных сред характерно возбуждение волн, отличающихся от падающей волны частотами, направлением распространения и состоянием поляризации.

15.2.1. Механизмы оптической нелинейности

Динамика электронов, атомов, молекул конденсированной среды, возбуждаемых световым полем, принципиально нелинейна. Простейшими моделями, позволяющими рассмотреть механизм оптической нелинейности, являются классический *ангармонический осциллятор* и *квантовая двухуровневая система*.

Рассмотрим применение первой из них для описания поведения оптического электрона в поле световой волны $E(t)$. Согласно модели ангармонического осциллятора уравнение колебательного движения электрона в пренебрежении затуханием записывается в виде

$$\ddot{x} + \omega_0 x = \frac{e}{m} E(t) + \alpha x^2 + \beta x^3 + \dots, \quad (15.5)$$

где ω_0 – частота собственных гармонических колебаний электрона; коэффициенты α и β определяются строением молекул вещества. Если ангармонические члены αx^2 , βx^3 , ... имеют характер небольших поправок, уравнение (15.5) можно решать методом последовательных приближений.

В нулевом приближении ангармонические слагаемые отбрасываются и решение (15.5) для монохроматического поля световой волны $E(t) = E_0 \cos \omega t$ имеет вид

$$x_0(t) = \frac{e}{m(\omega_0^2 - \omega^2)} E_0 \cos \omega t.$$

Далее это решение подставляется в ангармонические слагаемые уравнения (15.1) вместо $x(t)$, и в следующем приближении решается линейное уравнение, в котором правая часть будет содержать, кроме $\cos \omega t$, гармонические слагаемые на удвоенных и утроенных частотах:

$$\cos^2 \omega t = \frac{1}{2} (1 + \cos 2\omega t); \quad \cos^3 \omega t = \frac{3}{4} \cos \omega t + \frac{1}{4} \cos 3\omega t.$$

Вынужденные колебания электрона под действием волн с такими частотами приводят к генерации в среде световых волн с частотами, кратными

частоте падающей на среду волны. Это значит, что в сильных оптических полях нарушается один из основных принципов линейной оптики, заключающийся в неизменности частоты света при переходе из одной среды в другую. В рамках линейной оптики предполагалось, что частота задается процессами в источнике света и не изменяется при изменении условий распространения.

Вынужденное движение электронов среды в поле световой волны макроскопически проявляется в возникновении поляризованности среды, которая складывается из индуцированных электрическим полем волны дипольных моментов $p = ex$ отдельных атомов или молекул. В случае ангармонического осциллятора связь между поляризованностью среды и напряженностью поля становится нелинейной. Нелинейный отклик оптических электронов – универсальная, но не единственная причина нелинейных оптических явлений. Физическими причинами нелинейности могут быть также нелинейные колебания многоатомных молекул и кристаллической решетки, индуцированная светом ориентация анизотропных молекул в жидкостях и жидких кристаллах (эффект Керра), электрострикция (локальные изменения плотности среды под действием светового поля), тепловые эффекты и т. д.

Нелинейная поляризация, возникающая при облучении среды интенсивным световым (лазерным) излучением, описывается вектором нелинейной поляризации $\vec{P}_{\text{нл}} = \vec{P} - \vec{P}_{\text{лин}}$. В случае не очень сильных световых полей ($E \ll E_a$) $P_{\text{нл}}$ представляют в виде разложения по степеням напряженности E электрического поля, где в качестве коэффициентов ряда выступают тензоры нелинейных восприимчивостей.

Конкретный тип нелинейности определяется типом осциллятора. В средах, не имеющих центра симметрии, например в анизотропных кристаллах, существенным является первый член этого разложения – квадратичный по полю, а соответствующая квадратичная восприимчивость $\chi^{(2)}$ представляет тензор 3-го ранга. Кубическая нелинейная восприимчивость $\chi^{(3)}$, являясь тензором 4-го ранга, отлична от нуля в центрально-симметричных средах: газах, жидкостях, плазме, аморфных и кристаллических твердых телах.

Нелинейность отклика среды приводит к взаимовлиянию волн с разными частотами и волновыми векторами, а также к нелинейным изменениям частотного и углового спектров квазимонохроматических квазиплоских волн (самовоздействиям). В процессе волновых взаимодействий и самовоздействий нелинейно меняется и состояние поляризации волн – возникают поляризационные нелинейные эффекты (например нелинейная оптическая активность).

15.2.2. Некогерентные нелинейные явления

Рассмотрим нелинейные явления, для которых определяющую роль играет мощность излучения.

1. Уменьшение коэффициента поглощения с увеличением интенсивности световых волн. Возникновение этого нелинейного эффекта *насыщения поглощения*, то есть *просветление* нелинейной поглощающей среды, при больших интенсивностях падающего света обусловлено выравниванием населенности двух уровней энергии, между которыми происходят квантовые переходы с поглощением и испусканием света.

В активной среде с инверсией населенностей эффект насыщения приводит к уменьшению коэффициента усиления при увеличении интенсивности света и тем самым к установлению стационарного режима генерации в лазерах.

2. Если непрозрачная для слабого света среда за счет эффекта насыщения становится прозрачной в сильных световых пучках, то в прозрачных средах может наблюдаться противоположный эффект. В результате *многофотонного поглощения* интенсивный свет может поглощаться гораздо сильнее, чем слабый. При больших интенсивностях излучения квантовая система с дискретными уровнями энергии E_1 и E_2 может поглотить две порции энергии с частотами ω_1 и ω_2 такими, что $\hbar\omega_1 + \hbar\omega_2 = E_2 - E_1$. Вероятность такого процесса пропорциональна произведению интенсивностей световых волн с частотами ω_1 и ω_2 .

3. К нелинейным эффектам поглощения относится и *многофотонный фотоэффект* – одновременное поглощение атомом нескольких фотонов при высокой плотности световой энергии. В результате может произойти фотоионизация атомов длинноволновым излучением, то есть исчезает красная граница фотоэффекта на отдельном атоме.

15.2.3. Когерентные нелинейные эффекты

Монохроматичность и направленность лазерного излучения имеют принципиальное значение для наблюдения когерентных нелинейных эффектов, для которых важны фазовые соотношения взаимодействующих волн. Рассмотрим некоторые из них.

1) *генерация оптических гармоник*. Удвоение частоты света в кристалле (генерация второй гармоники) было первым нелинейно-оптическим эффектом, установленным после изобретения лазера. Этот эффект обусловлен квадратичной восприимчивостью в разложении $\vec{P}(\vec{E})$. В поле монохроматической волны (распространяющейся вдоль оси Oz) нелинейная часть поляризации имеет вид:

$$P_{\text{нл}} = \varepsilon_0 \chi^{(2)} E_0^2 \cos^2(\omega t - kz) = \frac{\varepsilon_0 \chi^{(2)} E_0^2}{2} + \frac{\varepsilon_0 \chi^{(2)} E_0^2 \cos[2(\omega t - kz)]}{2}.$$

Первое слагаемое в этом выражении не зависит от времени. Это означает, что в нелинейной среде создается статическое поле как в обычном плоском конденсаторе. Такой эффект получил название *оптического детектирования*, так как он аналогичен выпрямлению переменного электри-

ческого тока и находит применение в детекторах мощных световых импульсов. Второе слагаемое описывает волну, частота которой равна удвоенной частоте падающей на нелинейную среду волны. Для нелинейности высших порядков N аналогичные слагаемые будут содержать гармоники $\omega_N = N\omega$. Генерация второй гармоники в нелинейных кристаллах используется для преобразования инфракрасного излучения мощных лазеров в видимое излучение. Генерация высших оптических гармоник открывает перспективы создания УФ-генераторов и рентгеновских квантовых генераторов;

2) *параметрическая генерация света*. Если гармонический осциллятор подвержен одновременному действию двух монохроматических волн с частотами ω_1 и ω_2 , то в спектре его вынужденных колебаний, помимо основных и кратных частот, присутствуют комбинационные (суммарные и разностные) частоты. Этим объясняется эффект взаимодействия волн в нелинейной среде, ведущий к генерации волн на суммарной и разностной частотах;

3) *эффекты самовоздействия*. В средах с кубической восприимчивостью при распространении светового пучка с ограниченным поперечным сечением возникают явления самовоздействия, обусловленные зависимостью показателя преломления от интенсивности световой волны:

$$n(\omega) = n_0 + n_{\text{нл}} E_0^2.$$

Из этого выражения следует, что ограниченный интенсивный пучок света делает среду оптически неоднородной. В пределах пучка, где $E_0 \neq 0$, показатель преломления будет иным, чем вне его, где $E_0 = 0$. Как известно, свет в неоднородной среде отклоняется в сторону больших значений показателя преломления. В результате возникает явление *самофокусировки* ($n_{\text{нл}} > 0$) или *дефокусировки* ($n_{\text{нл}} < 0$). Режим распространения света, когда нелинейность среды обеспечивает компенсацию дифракционной расходимости, называется *самоконалализацией* света.

15.2.4. Прикладная нелинейная оптика

Преобразование частотного и углового спектров, управление амплитудой и фазой световых волн, являющиеся следствием их нелинейных взаимодействий и самовоздействий, лежат в основе действия широкого класса нелинейно-оптических устройств. Кроме традиционных преобразователей частоты и параметрических генераторов, разработаны системы нелинейной адаптивной оптики (системы с динамическим управлением формой волнового фронта), эффективные компрессоры сверхкоротких (фемтосекундных) световых импульсов, бистабильные и мультистабильные элементы быстродействующих цифровых и аналоговых оптических процессоров.

Примеры решения задач

Пример 1. Полагая, что Солнце обладает свойствами абсолютно черного тела, для которого максимум испускательной способности приходится на длину волны $\lambda_m = 0,50$ мкм, определить солнечную постоянную для Марса, то есть энергию солнечного излучения, попадающего в единицу времени на единицу площади поверхности, перпендикулярной к солнечным лучам и находящейся на расстоянии Марса от Солнца. Считая, что Марс находится в состоянии теплового равновесия и его поглощательная способность равна 1, оценить среднюю температуру поверхности Марса. Радиус Солнца принять равным $r_C = 6,95 \cdot 10^8$ м, средний радиус орбиты Марса $\ell_M = 2,28 \cdot 10^{11}$ м.

Решение. 1. Исходя из определения солнечную постоянную для Марса можно представить в виде

$$\mathfrak{S} = \frac{\Phi}{4\pi\ell_M^2}, \quad (1)$$

где Φ – световой поток, излучаемый Солнцем за единицу времени; $4\pi\ell_M^2$ – площадь сферической поверхности радиусом, равным расстоянию от Солнца до Марса.

В свою очередь

$$\Phi = R_s 4\pi r_C^2, \quad (2)$$

где R_s – энергетическая светимость единицы поверхности Солнца; $4\pi r_C^2$ – площадь солнечной поверхности.

Согласно закону Стефана – Больцмана

$$R_s \approx \sigma T_C^4, \quad (3)$$

где температуру T_C Солнца можно определить с помощью закона Вина

$$\lambda_m = \frac{b}{T_C}. \quad (4)$$

Решая систему уравнений (1 – 4) относительно \mathfrak{S} , получаем

$$\mathfrak{S} = \frac{\sigma b^4 r_C^2}{\lambda_m^4 \ell_M^2}; \quad \left[\frac{\text{Вт} \cdot \text{м}^4 \cdot \text{К}^4 \cdot \text{м}^2}{\text{м}^2 \cdot \text{К}^4 \cdot \text{м}^4 \cdot \text{м}^2} = \frac{\text{Вт}}{\text{м}^2} \right].$$

Вычисления:

$$\mathfrak{S} = \frac{5,67 \cdot 10^{-8} \cdot (2,9)^4 \cdot 10^{-12} \cdot (6,95)^2 \cdot 10^{16}}{625 \cdot 10^{-28} \cdot (228)^2 \cdot 10^{18}} \approx 596 \frac{\text{Вт}}{\text{м}^2}.$$

2. Указание в условии задачи считать поглощательную способность Марса равной 1 позволяет рассматривать тепловое излучение его поверхности близким к излучению абсолютно черного тела. Поэтому для определения температуры T_M поверхности Марса можно воспользоваться законом Стефана – Больцмана

$$R_3 = \sigma T_M^4, \quad (5)$$

где энергетическую светимость R_3 Марса можно представить как

$$R_3 = \frac{\Phi}{4\pi r_M^2}, \quad (6)$$

где Φ – поток излучения Марса в единицу времени; $4\pi r_M^2$ – площадь сферической поверхности Марса. Здесь поток излучения Φ можно считать равным потоку солнечного излучения, падающему на поверхность Марса в единицу времени, на основании указания задачи, что поглощающая способность Марса равна 1 и планета находится в состоянии теплового равновесия. Отсюда поток Φ выражается через солнечную постоянную \mathfrak{S} для Марса

$$\Phi = \mathfrak{S}\pi r_M^2, \quad (7)$$

где πr_M^2 – площадь поперечника Марса, перпендикулярного солнечному излучению (с учетом того, что $r_M \ll \ell_M$).

Из соотношений (5 – 7) получаем

$$T_M = \sqrt[4]{\frac{\mathfrak{S}}{4\sigma}}, T_M = \sqrt[4]{\frac{\text{Вт} \cdot \text{м}^2 \cdot \text{К}^4}{\text{м}^2 \cdot \text{Вт}}} = \text{К}.$$

Вычисления:

$$T_M = \sqrt[4]{\frac{596}{4 \cdot 5,67 \cdot 10^{-8}}} \approx 226 \text{ К}.$$

Полученные значения солнечной постоянной для Марса и температуры согласуются со справочными данными.

Ответ: $\mathfrak{S} \approx 596 \text{ Вт/м}^2$; $T_M \approx 226 \text{ К}$.

Пример 2. Излучение Солнца по своему спектральному составу близко к излучению абсолютно черного тела, для которого максимум испускательной способности приходится на длину волны $\lambda = 0,48 \text{ мкм}$. Найти массу, теряемую Солнцем в 1 с за счет излучения. Оценить время, за которое масса Солнца уменьшится на 1 %.

Решение. Массу, теряемую Солнцем за счет излучения, найдем, используя связь между массой и энергией

$$E = mc^2. \quad (1)$$

Энергия электромагнитных волн равна произведению потока энергии (мощности излучения) на время

$$E = \Phi t. \quad (2)$$

Следовательно, $\Phi t = mc^2$, откуда

$$m = \frac{\Phi t}{c^2}. \quad (3)$$

Поток энергии Φ , излучаемой Солнцем, равен произведению энергетической светимости Солнца на площадь его поверхности:

$$\Phi = 4\pi R_C^2 R_T, \quad (4)$$

где R_C – радиус Солнца; R_T – энергетическая светимость Солнца. Поскольку излучение Солнца по своему составу близко к излучению абсолютно черного тела, то для определения энергетической светимости можно использовать закон Стефана – Больцмана:

$$R_T = \sigma T^4, \quad (5)$$

где σ – постоянная Стефана – Больцмана; T – абсолютная температура излучающей поверхности, которую можно определить, используя закон Вина:

$$\lambda_{\max} = \frac{b}{T},$$

где λ_{\max} – длина волны, на которую приходится максимум спектральной излучательной способности абсолютно черного тела; b – постоянная Вина.

$$T = \frac{b}{\lambda_{\max}}. \quad (6)$$

Подставив (4), (5) и (6) в соотношение (3), получим

$$m = \frac{4\pi R_C^2 t \sigma b^4}{c^2 \lambda_{\max}^4}, \quad (7)$$

где $R_C = 6,95 \cdot 10^8$ м; $\sigma = 5,67 \cdot 10^{-8}$ Вт/м² · град⁴; $b = 2,9 \cdot 10^7$ Å × град = $2,9 \cdot 10^{-3}$ м · град; $\lambda_{\max} = 0,48$ мкм = $4,8 \cdot 10^{-7}$ м; $c = 3 \cdot 10^8$ м/с;

$$m = \frac{4 \cdot 3,14 \cdot (6,95 \cdot 10^8)^2 \cdot 1 \cdot 5,67 \cdot 10^{-9} \cdot (2,9 \cdot 10^{-3})^4}{(3 \cdot 10^8)^2 \cdot (4,8 \cdot 10^{-7})^2} \approx 5 \cdot 10^9 \text{ кг.}$$

Масса Солнца $m_C = 1,97 \cdot 10^{30}$ кг. 1 % от массы Солнца составляет $m' = 1,97 \cdot 10^{28}$ кг. Время, за которое Солнце теряет 1 % своей массы, определим соотношением

$$t' = \frac{m'}{m} = \frac{1,97 \cdot 10^{28}}{5 \cdot 10^9} \approx 4 \cdot 10^{18} \text{ с} \approx 10^{11} \text{ лет.}$$

Ответ: $m = 5 \cdot 10^9$ кг; $t' \approx 10^{11}$ лет.

Пример 3. Железный шар диаметром 10 см, нагретый до температуры 1227°C, остывает на открытом воздухе. Через какое время его температура понизится до 1000 К? При расчете принять, что шар излучает как серое тело. Поглощательная способность железа 0,5. Теплопроводностью воздуха пренебречь.

Решение. Если за время dt температура шара изменилась на dT , то количество тепла, потерянное шаром, будет

$$dQ = mcdT, \quad (1)$$

где m – масса шара; c – теплоемкость железа.

$$m = \rho \frac{4}{3} \pi r^3, \quad (2)$$

где ρ – плотность железа; r – радиус шара.
Следовательно,

$$dQ = \frac{4}{3}\pi r^3 c\rho dT. \quad (3)$$

Это количество тепла равно тому количеству тепла, которое за это время отдала поверхность шара:

$$dQ = R_T s dT, \quad (4)$$

где R_T – энергетическая светимость или интегральная излучательная способность шара.

$$R_T = \int_0^{\infty} r_{\nu T} d\nu, \quad (5)$$

где $r_{\nu T}$ – спектральная излучательная способность.
Согласно закону Кирхгофа

$$\frac{r_{\nu T}}{a_{\nu T}} = f(\nu, T), \quad (6)$$

где $a_{\nu T}$ – спектральная поглощательная способность шара; $f(\nu, T)$ – универсальная функция частоты и температуры.

Из соотношения (6) $r_{\nu T} = a_{\nu T} f(\nu, T)$, подставляя полученную формулу в (5), имеем

$$R_T = a_{\nu T} \int_0^{\infty} f(\nu, T) d\nu. \quad (7)$$

Согласно закону Стефана – Больцмана энергетическая светимость абсолютно черного тела

$$R_T^* = \int_0^{\infty} f(\nu, T) d\nu = \sigma T^4, \quad (8)$$

где σ – постоянная Стефана – Больцмана.

Подставив (8) в (7), для энергетической светимости серого тела (шара) получим

$$R_T = a_{\nu T} \sigma T^4. \quad (9)$$

Подставив (9) в (4), получим

$$dQ = a_{\nu T} \sigma T^4 s dt,$$

где $s = 4\pi r^2$ – площадь поверхности шара. Следовательно,

$$dQ = a_{\nu T} \sigma T^4 4\pi r^2 dt. \quad (10)$$

Приравняв правые части равенств (3) и (10), получим

$$dt = \frac{c\rho r}{3a_{\nu T} \sigma T^4} dT \quad \text{или} \quad \frac{3a_{\nu T} \sigma}{c\rho r} dt = \frac{dT}{T^4}. \quad (11)$$

Интегрируя, получаем

$$t = \frac{c\rho r}{3a_{\nu T} \sigma} \left(\frac{1}{T_2^3} - \frac{1}{T_1^2} \right), \quad (12)$$

$\rho = 7900 \text{ кг/м}^3$; $c = 460 \text{ Дж/кг} \cdot \text{К}$; $a_{\text{VT}} = 0,5$; $\sigma = 5,67 \cdot 10^{-8} \text{ Вт/м}^2 \cdot \text{К}^4$;
 $r = 0,05 \text{ м}$; $T_1 = 1000 \text{ К}$; $T_2 = 1227 \text{ К}$.

$$t = \frac{460 \cdot 7900 \cdot 0,05}{3 \cdot 0,5 \cdot 5,67 \cdot 10^{-8}} \left(\frac{1}{1227^3} - \frac{1}{1000^3} \right) \approx 500 \text{ с.}$$

Ответ: $t = 500 \text{ с}$.

Пример 4. Считая, что спектральное распределение энергии теплового излучения подчиняется формуле Вина $u(\omega, t) = A\omega^3 e^{-a\omega/T}$, где $a = 7,64 \text{ пс} \cdot \text{К}$, найти для температуры $T = 2000 \text{ К}$ наиболее вероятные: а) частоту излучения; б) длину волны излучения.

Решение. а) наиболее вероятной будет частота излучения ω_m , соответствующая максимуму функции $u(\omega, t)$. Для ее нахождения продифференцируем $u(\omega, t)$ по ω и приравняем получившееся выражение к нулю:

$$\frac{d}{d\omega} (A\omega^3 e^{-a\omega/T}) = A\omega^3 e^{-a\omega/T} \left(\frac{3}{\omega} - \frac{a}{T} \right) = 0.$$

Удовлетворяющие этому уравнению значения $\omega = 0$, $\omega = \infty$ соответствуют минимумам функции $u(\omega, t)$. Значение ω , обращающее в нуль выражение, стоящее в скобках, представляет собой искомую наиболее вероятную частоту

$$\omega_m = 3T/a;$$

б) наиболее вероятная длина волны λ_m соответствует максимуму функции $u'(\lambda, T)$.

Вид функции $u'(\lambda, T)$ найдем с помощью выражения (12.1):

$$u(\omega, T) d\omega = du'(\lambda, T) d\lambda,$$

откуда следует, что

$$u'(\lambda, T) = u(\omega, T) \frac{d\omega}{d\lambda}.$$

Учитывая, что $\omega = 2\pi c/\lambda$, получаем

$$u'(\lambda, T) = A \left(\frac{2\pi c}{\lambda} \right)^3 e^{-2\pi c a/\lambda T} \left(-\frac{2\pi c}{\lambda^2} \right).$$

Далее повторим алгоритм пункта (а), то есть возьмем производную от полученного выражения по λ и приравняем ее нулю:

$$\frac{d}{d\lambda} [u'(\lambda, T)] = A \frac{(2\pi c)^4}{\lambda^6} e^{-2\pi c a/\lambda T} \left(\frac{2\pi c a}{T\lambda} - 5 \right) = 0,$$

откуда следует, что

$$\lambda_m = \frac{2\pi c a}{5T}.$$

Из полученных выражений для ω_m и λ_m следует, что значение ω_m и λ_m не связаны соотношением $\omega = 2\pi c/\lambda$. Подставив заданные в условии задачи численные значения, найдем

$$\omega_m = 5,24 \cdot 10^{-14} \text{ с}^{-1} \text{ и } \lambda_m = 1,44 \text{ мкм.}$$

Ответ: $\omega_m = 5,24 \cdot 10^{-14} \text{ с}^{-1}$; $\lambda_m = 1,44 \text{ мкм}$.

Пример 5. Нить лампы накаливания имеет температуру $T = 1700$ К. Найти, какую долю от общего излучения составляет излучение видимого света, если нить считать серым телом, а интервал длин волн видимого света достаточно малым.

Решение. Нить лампы накаливания испускает электромагнитное излучение различных длин волн. Если считать нить серым телом, то ее энергетическая светимость определяется выражением

$$R(T) = a_T R^*,$$

где a_T – поглощательная способность материала нити лампы; R^* – энергетическая светимость абсолютно черного тела, равная, как следует из (12.13),

$$R^*(T) = \sigma T^4.$$

Энергетическая светимость излучения, длины волн которого заключены в диапазоне от λ до $\lambda + d\lambda$, находится интегрированием

$$R(\lambda, T) = \int_{\lambda}^{\lambda+d\lambda} r(\lambda, T) d\lambda,$$

где $r(\lambda, T)$ – испускательная способность серого тела, которая, как и $R(T)$, может быть выражена через аналогичную характеристику абсолютно черного тела $r^*(\lambda, T)$:

$$r(\lambda, T) = a_T r^*(\lambda, T).$$

Вид функции $r^*(\lambda, T)$, описывающей испускательную способность абсолютно черного тела, найдем с помощью алгоритма, приведенного в примере 4, а также с учетом формулы (12.8):

$$r^*(\lambda, T) = \frac{4\pi^2 \hbar c^2}{\lambda^5} / (e^{2\pi\hbar c/kT\lambda} - 1).$$

Длины волн видимого излучения лежат в диапазоне

$$\Delta\lambda = (0,76 - 0,40) \cdot 10^{-6} = 0,36 \cdot 10^{-6} \text{ м.}$$

Если считать этот диапазон настолько малым, что изменением функции $r(\lambda, T)$ в его пределах можно пренебречь, то $R(\lambda, T)$ может быть найдена по приближенной формуле

$$\Delta R(\lambda, T) = r(\lambda_0, T) \Delta\lambda = a_T r^*(\lambda_0, T) \Delta\lambda,$$

где λ_0 – средняя длина волны рассматриваемого диапазона.

Искомая доля видимого излучения от общего излучения лампы определяется отношением соответствующих энергетических светимостей:

$$\frac{\Delta R}{R} = \frac{a_T r^*(\lambda, T) \Delta\lambda}{a_T \sigma T^4} = \frac{4\pi^2 \hbar c^2}{\lambda^5 \sigma T^4} / (e^{2\pi\hbar c/kT\lambda} - 1).$$

Подставив численные значения входящих в полученную формулу величин, найдем, что

$$\frac{\Delta R}{R} \approx 2 \cdot 10^{-5},$$

то есть только незначительная часть интенсивности испускаемого излучения расходуется на освещение, что свидетельствует о неэкономичности ламп накаливания.

Ответ: $\Delta R/R \approx 2 \cdot 10^{-5}$.

Пример 6. Интенсивность резонансной линии убывает в $\eta = 65$ раз на расстоянии $l = 10$ мм вдоль пучка атомов, движущихся со скоростью $v = 2,0$ км/с. Вычислить среднее время жизни атомов в состоянии резонансного возбуждения. Оценить ширину уровня Γ .

Решение. Среднее время жизни атомов в состоянии резонансного возбуждения найдем из закона изменения интенсивности излучения с течением времени:

$$I = I_0 e^{-A_{nm}t}. \quad (1)$$

С учетом физического смысла коэффициента Эйнштейна для спонтанного излучения

$$A_{nm} = 1/\tau,$$

где τ – среднее время жизни атома в возбужденном состоянии, закон (1) перепишем в виде

$$I = I_0 e^{-\frac{t}{\tau}} \quad \text{или} \quad \frac{I_0}{I} = e^{\frac{t}{\tau}}. \quad (2)$$

Логарифмируя обе части (2), находим искомое время

$$\tau = t \ln I_0/I. \quad (3)$$

Время излучения t атомов, прошедших путь l со скоростью v , определим из выражения

$$l = vt, \quad t = l/v. \quad (4)$$

Подставив (4) в (3), получим

$$\tau = l/v \ln I_0/I,$$

где отношение $I_0/I = \eta$ определяется условием задачи. Окончательно

$$\tau = l/v \ln \eta. \quad (5)$$

Формула (5) определяет среднее время жизни атомов в состоянии резонансного возбуждения. Произведем вычисления:

$$\tau = 10^{-2}/2 \cdot 20^{-3} \ln 65 = 2 \cdot 10^{-5} \text{ с.}$$

Конечное время жизни атомов в возбужденном состоянии приводит к тому, что энергия соответствующего уровня E_n может быть определена лишь с некоторой неопределенностью ΔE_n . Из соотношения неопределенностей Гейзенберга следует, что данная неопределенность энергии уровня равна

$$\Delta E_n \sim \hbar/\tau. \quad (6)$$

Указанная неопределенность ΔE_n совпадает с шириной рассматриваемого уровня

$$\Gamma = \Delta E.$$

На основании формул (6) и (7) искомая величина Γ определяется соотношением

$$\Gamma \sim \hbar/\tau.$$

$$\text{Ответ: } \tau = 2 \cdot 10^{-5} \text{ с; } \Gamma \sim 5,25 \cdot 10^{-30} \text{ Дж.}$$

Пример 7. Разреженные пары ртути, атомы которой находятся в основном состоянии, освещают резонансной линией ртутной лампы $\lambda = 253,65$ нм. При этом обнаруживают, что мощность испускания этой линии парами ртути $P = 35$ мВт. Найти число атомов в состоянии резонансного возбуждения, среднее время жизни которого $\tau = 0,15$ мкс.

Решение. Пусть на возбужденном n -уровне находится N атомов. Их вероятность перехода в основное состояние характеризуется коэффициентом Эйнштейна для спонтанного излучения A_{nm} . При этом испускается линия с длиной волны λ интенсивностью

$$I = \hbar \frac{2\pi c}{\lambda} A_{nm} N, \quad (1)$$

совпадающей с указанной мощностью P . В формуле (1) величина $(2\pi c \hbar / \lambda)$ является энергией одного кванта излучения. По физическому смыслу коэффициент Эйнштейна A_{nm} совпадает с обратным значением среднего времени жизни возбужденного состояния τ :

$$A_{nm} = 1/\tau. \quad (2)$$

Подставив (2) в (1), получим:

$$P = \frac{2\pi c \hbar}{\lambda} \frac{1}{\tau} N.$$

Отсюда искомое значение N :

$$N = \frac{\lambda \tau P}{2\pi c \hbar}.$$

$$\text{Ответ: } N \approx 6,73 \cdot 10^9 \text{ атомов.}$$

Задачи для самостоятельного решения

1. Какое количество энергии излучает Солнце за время $t = 60$ с, если максимум испускательной способности его спектра лежит в зеленой области $\lambda_m = 5 \cdot 10^{-7}$ м? Излучение Солнца считать близким к излучению абсолютно черного тела.

$$\text{Ответ: } W = 23,4 \cdot 10^{27} \text{ Дж.}$$

2. С какой скоростью должен двигаться электрон, чтобы: а) его кинетическая энергия была равна энергии фотона с длиной волны $\lambda = 520$ нм; б) его импульс был равен импульсу фотона этой же длины волны?

$$\text{Ответ: а) } v = 9,2 \cdot 10^5 \text{ м/с; б) } v = 1,4 \cdot 10^3 \text{ м/с.}$$

3. Какая доля энергии фотона израсходована на работу вырывания фотоэлектрона, если красная граница фотоэффекта $\lambda_{\text{кр}} = 307$ нм, максимальная кинетическая энергия фотоэлектрона $W_{\text{к}} = 1$ эВ?

Ответ: $\varepsilon = 0,8$.

4. До какого максимального потенциала зарядится удаленный от других тел медный шарик при облучении его электромагнитным излучением с длиной волны $\lambda = 140$ нм?

Ответ: $\varphi_{\text{max}} = 4,4$ В.

5. Показать, что число атомов, возбужденных на некоторый уровень, убывает со временем по закону $N = N_0 e^{-\frac{t}{\tau}}$, где τ – среднее время жизни на этом уровне.

6. Определить диапазон частот излучения, при котором вероятность спонтанного перехода более чем в 100 раз превосходит вероятность индуцированного перехода под влиянием равновесного излучения температуры $T = 293$ К.

Ответ: $\omega > (kT/\hbar)\ln 100 \approx 1,8 \cdot 10^{14} \text{ с}^{-1}$.

7. Возбужденный атом с энергией возбуждения $E = 1$ эВ находится в поле равновесного излучения с температурой $T = 300$ К. Найти отношение вероятностей индуцированного и спонтанного излучения атома.

Ответ: $W_{\text{инд}}/W_{\text{сп}} \approx \exp(-E/kT) \approx 1,6 \cdot 10^{-17}$.

Литература

1. Савельев, И. В. Курс общей физики : в 3 т. Т. 2, 3 / И. В. Савельев. – М., 1982.
2. Борн, М. Основы оптики / М. Борн, Э. Вольф. – М., 1973.
3. Сивухин, Д. В. Общий курс физики. Оптика / Д. В. Сивухин. – М., 1980.
4. Матвеев, А. Н. Оптика / А. Н. Матвеев. – М., 1985.
5. Бутиков, Е. И. Оптика / Е. И. Бутиков. – М., 1986.
6. Стафеев, М. И. Основы оптики / М. И. Стафеев, К. К. Боярский, Г. Л. Башнина. – СПб., 2006.
7. Иродов, И. Е. Задачи по общей физике / И. Е. Иродов. – М., 1988.

Библиотека БГУИР

Учебное издание

Квасов Николай Трофимович
Савилова Юлия Ивановна
Зарембовская Тамара Александровна

ОПТИКА

Учебно-методическое пособие

Редактор Т. П. Андрейченко
Корректор Л. А. Шичко

Подписано в печать
Гарнитура «Таймс».
Уч.-изд. л. 7,3.

Формат 60 × 84 1/16
Печать ризографическая.
Тираж 200 экз.

Бумага офсетная.
Усл. печ. л.
Заказ 32.

Издатель и полиграфическое исполнение: Учреждение образования
«Белорусский государственный университет информатики и радиоэлектроники»
ЛИ 302330/0494371 от 16.03.2009. ЛП №-2330/0494175 от 03.04.2009.
220013, Минск, П. Бровки, 6