

# МЕТОД СОЗДАНИЯ ИДЕНТИЧНЫХ РАЗДЕЛОВ В СИСТЕМЕ УПРАВЛЕНИЯ КОНТЕНТОМ ПРИ РАЗРАБОТКЕ ИНОЯЗЫЧНЫХ ВЕРСИЙ САЙТА

Белорусский государственный университет информатики и радиоэлектроники  
г. Минск, Республика Беларусь

Толяренко Д. А.

Хомяков П. В. –  
ассистент кафедры экономической информатики, аспирант

На сегодняшний день более 95% процентов компаний используют CMS при разработке своих интернет-проектов. Осветим подход по созданию идентичных разделов в системе управления контентом при разработке иноязычных версий сайта в рамках некоммерческой CMS.

Понятие Content management включает в себя широкий спектр программного обеспечения. Основной задачей CMS является контроль контента, поступающего на сайт, с целью обеспечения достоверности и своевременности информации, размещенной на сайте.

Чтобы воспользоваться всеми преимуществами использования CMS на сайте, нужно обратить внимание на такой аспект, как удобство и простота использования системы. Любой сайт представляет собой набор разделов, организованных в виде дерева (хорошо всем известная карта сайта). Система управления имеет следующую структуру: сайт, раздел, шаблон, объекты.

Приведем информацию о назначении каждого из элементов. Сайт – содержит в себе разделы с подразделами, которые фактически являются страницами и определяют структуру сайта. Раздел – страница, содержащая в себе контент (текстовая и \ или графическая информация, отображаемая посетителю сайта). Шаблон – образец вывода данных (текстовой информации, графической, таблиц, ссылок на файлы) и содержит в себе объекты. Объект – единица информации в шаблоне.

Недостатком большинства CMS является отсутствие возможности самостоятельно создавать иноязычные версии сайта с одинаковыми структурами. В существующих системах управления сайтом над разделами предоставляется возможным осуществлять только такие действия, как создание, изменение, удаление, а также назначение иного материнского раздела. И во всех существующих системах управления контентом нет возможности копировать раздел.

Возможность копирования раздела предоставляет пользователю широкие возможности. Применение подобной функции подразумевает возможность быстрого создания идентичных разделов уже наполненных контентом, что может использоваться при разработке иноязычных версий сайта.

Для расширения функциональных возможностей CMS была выбрана некоммерческая система управления контентом Reactive.CMS. Изначально в данной Content management – системе процесс создания иноязычной версии сайта сводился к тому, что менеджеру необходимо было в ручную создать структуру, идентичную первоначальной. Затем для каждого раздела назначать шаблон дизайнера и добавлять необходимый объект, в зависимости от функции, которую выполняет страница. Лишь после этого наполнить раздел контентом. Это достаточно трудоемкий процесс и на разработку новой языковой версии сайта уходит в среднем около одного месяца.

При использовании метода копирования разделов процесс разработки иноязычной версии сводится к копированию разделов изначальной версии согласно существующей иерархии и переводу существующего контента.

На рисунках 1 и 2 приведена последовательность действий при копировании раздела:

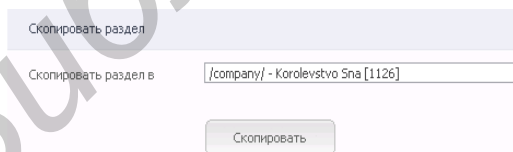


Рис. 1 – Копирование раздела в выбранный материнский раздел

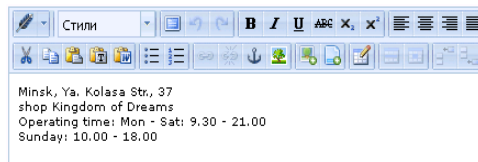


Рис. 2 – Перевод контента

Разработанный метод обладает рядом преимуществ. Исчезла необходимость в добавлении к разделу шаблона дизайнера и объекта, так как при копировании шаблон и объект остаются идентичными первоначальному. Также нет необходимости заново наполнять раздел изображениями, так как все содержимое раздела при копировании сохраняется, необходимо только перевести контент. Для создания метода копирования разделов был использован язык программирования PHP. Эксперименты показали, что время разработки иноязычной версии сайта сокращается до 1 недели.

В заключение отметим, что метод создания идентичных разделов в системе управления контентом при разработке иноязычных версий сайта за счет расширения стандартного функционала позволяет значительно экономить время при создании новых языковых версий сайта.

Список использованных источников:

1. Веллинг, Л. Разработка Web-приложений с помощью PHP и MySQL / Веллинг Л. – М.: Издательский дом «Вильямс», 2003. – 800с.: ил.
2. Сетевой журнал [Электронный ресурс]. – Электронные данные. – Режим доступа: <http://ar4es.info/25359>

## ОЦЕНКА УСЛОВИЙ РАБОТОСПОСОБНОСТИ СОЦИАЛЬНО-ТЕХНИЧЕСКОЙ СИСТЕМЫ НА ОСНОВЕ МНОГОЗНАЧНОЙ ЛОГИКИ

Белорусский государственный университет информатики и радиоэлектроники  
г. Минск, Республика Беларусь

Коваленкой В.

Поттосина С. А. - к-т физико-математ. наук, доцент

Процесс принятия решений имеет многоаспектный и чрезвычайно сложный характер и требует привлечения современных средств программного обеспечения. В данной работе показаны перспективы применения многозначной логики для решения подобных задач.

На сегодняшний день широко распространение получила автоматизация различных сфер человеческой деятельности. Автоматизация производственных процессов, проектирования, обучения, подачи заявлений – это далеко не полный перечень областей, в которых автоматизация играет ведущую роль. Для современных технических и информационных систем обладают высокими показателями надежности, что в определенной степени это обусловлено не только технологическими достижениями, но и эффективными методами анализа и оценки работоспособности отдельных элементов и всей системы в целом. Однако несмотря на то, что показатели надежности для большинства современных технических и информационных систем достаточно высоки, на практике проблема отказа, неисправности или ошибки остается по-прежнему актуальной. Попытка проанализировать причины возникновения такой ситуации была сделана в работе известного специалиста в области анализа надежности Э.Зио (E.Zio) [1]. Им было показано, что одной из основных причин возникновения такой ситуации является то, что при анализе надежности системы различные ее составляющие, например, программное обеспечение, оборудование, человеческий фактор и организационная структура рассматриваются независимо друг от друга. Поэтому, в настоящее время возникла необходимость изменить подход к анализу и моделированию сложных систем. В результате в ряде работ было введено понятие социально-технической системы, включающей в единое целое анализ надежности оборудования, программного обеспечения и человеческого фактора.

В настоящее время существуют различные подходы к оценке надежности систем. Многие из них пришли из теории надежности технических систем и нашли свое применение в оценке надежности экономических объектов. Особый интерес представляет теория многозначной логики [2,3], предоставляющая следующие возможности:

- использование лингвистических переменных
- построение модели с несколькими состояниями работоспособности
- анализа чувствительности надежности системы к изменениям уровня работоспособности ее отдельных элементов

Основными этапами исследования работоспособности социально-экономической системы являются:

1. Определение значений входных параметров модели
2. Построение структурной функции и её последующая декомпозиция для уменьшения вычислительной сложности модели
3. Анализ влияния изменения отдельных параметров системы на её работоспособность в целом.

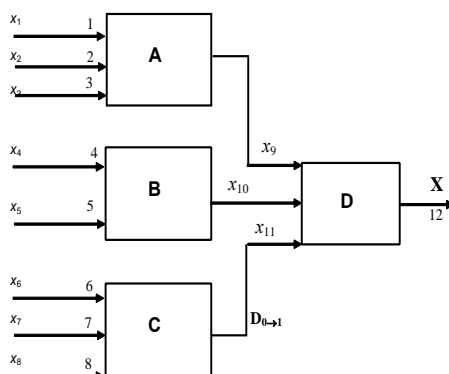


Рис. 1 – Схема структурной функции процесса регистрации абитуриентов на централизованное тестирование

На рисунке 1 представлена схема структурной функции анализа работоспособности процесса регистрации абитуриентов на централизованное тестирование. Эта функция содержит результирующий  $x_{12}$  и