

ОСОБЕННОСТИ РАБОТЫ ШИРОКОПОЛОСНОЙ СИСТЕМЫ ПЕРЕДАЧИ ИНФОРМАЦИИ

Белорусский государственный университет информатики и радиоэлектроники
г. Минск, Республика Беларусь

Киселёв А. В.

Карпушкин Э. М. – канд. техн. наук, доц.

В настоящее время системы передачи информации являются одними из важнейших составных частей практически любых систем самого различного назначения. В качестве наиболее перспективных на сегодняшний день систем связи, позволяющих реализовать качественно новый уровень информационного обмена за счет более высоких показателей спектральной эффективности и помехозащищенности можно выделить активно развивающиеся широкополосные системы передачи информации.

Реализовать подобную систему можно на базе радиомодема, представляющего собой устройство для передачи данных посредством радио-эфира в режиме полудуплекс. Такой радиомодем можно использовать в качестве радиоудлинителя интерфейсов RS-485 и RS-232 в интенсивно развивающихся на современном рынке охранных, пожарных системах, системах телеметрии, сбора информации и других подобных системах, обеспечивая прием/передачу цифровых информационных сообщений.

Для построения структурной схемы и анализа основных блоков широкополосной системы передачи информации на базе радиомодема используются методы компьютерного моделирования.

Структурно радиомодем (рис.1) состоит из следующих основных блоков: блок передатчика, блок приемника, синтезатор частоты, модуль цифровой обработки, преобразователь интерфейсов, система питания. На рисунке 2 изображена функциональная схема передатчика радиомодема и показаны его связи с другими блоками.

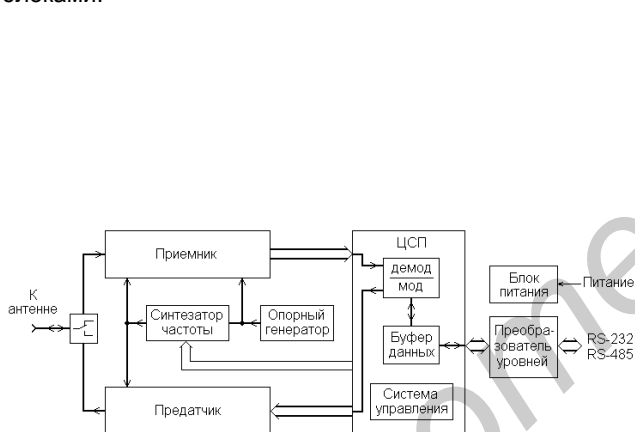


Рис. 1 – Структурная схема радиомодема

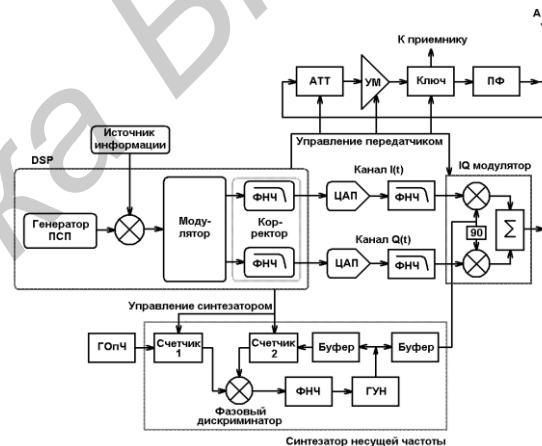


Рис. 2 – Структурная схема блока передатчика

Видно, что в такой системе исходный цифровой поток данных расширяется псевдослучайной последовательностью, получаемой от генератора ПСП (m - последовательность). Один байт (8 бит) исходной, цифровой информации представляется соответствующей последовательностью из 127 бит ПСП. Происходит избыточное кодирование исходного потока данных, которое позволяет бороться с помехами и выделить полезный сигнал на фоне высокого уровня шума на приемной стороне.

Расширение спектра позволит повысить помехоустойчивость, эмитостойкость, криптостойкость системы, скрытность передачи, а также появляется возможность кодового разделения каналов. Важным свойством систем передачи с расширенным спектром является, электромагнитная совместимость со многими радиотехническими системами. На рисунке 3 представлены две ситуации, отображающие свойство электромагнитной совместимости таких систем.

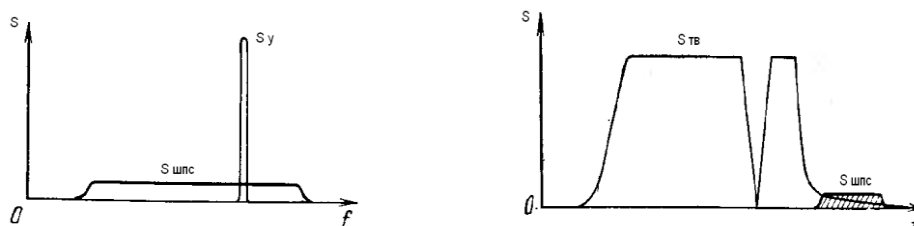


Рис. 3 – Спектры сигналов радиосистем: $S_{шпс}$ – система с расширенным спектром, S_y – узкополосная система, $S_{тв}$ – спектр телевизионного канала

В первом случае показана работа двух систем, узкополосной и ШПС, в общем частотном диапазоне. Мощность ШПС сигнала, проникающая в узкополосный тракт, мала, за счет узкой полосы пропускания приемника, и не оказывает существенного влияния на работу узкополосной системы. Мощность узкополосного сигнала полностью попадает в канал ШПС и способна превысить мощность ШПС системы. Таким образом, отношение сигнал/шум, на входе ШПС приемника может составить меньше единицы. Обычные системы, при отношении сигнал/шум ниже 7-12 db, не работают, однако системы ШПС способны выделить полезный сигнал на фоне шумов и обеспечить передачу-прием информации при отношении сигнал/шум на входе приемника ниже 0db. Таким образом, обе системы остаются работоспособными, не смотря на то, что их спектры пересекаются, тем самым оказывая некоторое влияние друг на друга.

Во втором случае показано, как системы с ШПС можно совмещать и с радиотелевизионными системами. Обычно в частотных, защитных интервалах, между телевизионными каналами, не допускается работа каких либо радиотехнических систем, чтобы не создавать помех телевизионным передачам. Однако в этих защитных интервалах можно разместить системы связи с ШПС. При этом взаимные помехи и той, и другой будут минимальны.

Таким образом, можно сделать вывод, что широкополосные системы передачи информации за счет расширения спектра обеспечивают защиту от сосредоточенных помех, позволяют скрыть сигнал под шумами, а также упростить схему обработки, что выгодно выделяет их на фоне других систем. Однако платой за все преимущества, получаемые в результате применения ШПС, станет широкая полоса радиоканала в эфире, большие вычислительные мощности и как следствие высокое потребление энергии, сложность аппаратной и программной реализации.

Список использованных источников:

1. Карпушкин, Э. М. Радиосистемы передачи информации / Э. М. Карпушкин // Уч. метод. пособие для студентов учреждений, обеспечивающих получение высшего образования по специальности "Радиоэлектронные системы". – Минск, 2008. – 62 с.
2. Чердынцев, В. А. Системы передачи информации с расширением спектра сигналов / В. А. Чердынцев, Дубровский В.В. // Уч. метод. пособие для студентов радиотехнических специальностей. – Минск, 2009. – 131 с.