

ЛАБОРАТОРНЫЙ МАКЕТ ДЛЯ ИССЛЕДОВАНИЯ ВОСПРИИМЧИВОСТИ ЦИФРОВЫХ МИКРОСХЕМ К ВОЗДЕЙСТВИЮ ЭЛЕКТРОМАГНИТНЫХ ПОМЕХ

Белорусский государственный университет информатики и радиоэлектроники
г. Минск, Республика Беларусь

Ст. БГУИР
Кривицкий АВ

Руководитель:
к.т.н., доц. Титович Н.А.

Курс «Электромагнитная совместимость (ЭМС)» является одним из основополагающих для формирования современного радиоинженера. В связи с уменьшением габаритов и веса современных радиоэлектронных систем возникает необходимость рассмотрения вопросов ЭМС на стадии проектирования отдельных блоков и микросхем. При этом очень важно учитывать восприимчивость полупроводниковых приборов (ПП) и интегральных микросхем (ИС) к воздействию электромагнитных помех (ЭМП) широкого частотного диапазона. Рассмотрение этих вопросов требует существенной перестройки курса ЭМС для радиотехнических специальностей, является важным при подготовке специалистов по микроэлектронике.

Разработчик современных радиоэлектронных систем (РЭС) должен обладать весьма разносторонними знаниями в области радиотехники, микроэлектроники, конструирования аппаратуры. Для грамотного радиоинженера сегодня особенно важны также и знания в области ЭМС – способности аппаратуры функционировать в условиях воздействия ЭМП. Уровни воздействующих ВЧ и СВЧ помех, как непреднамеренных бытовых и промышленных, так и преднамеренных, используемых для ведения радиоэлектронной борьбы, настолько велики, что способны вывести из строя любую РЭС, при проектировании которой не были приняты определенные меры по защите от ЭМП. Если в 80-х годах прошлого века при рассмотрении вопросов ЭМС РЭС основное внимание уделялось мощным межсистемным помехам, воздействующим на соседние объекты, то сегодня акцент переносится на ЭМП, действующие внутри РЭС на уровне элементов и блоков. Анализ проведенных за последние три десятилетия исследований показывает, что наиболее опасными для радиоаппаратуры являются ВЧ и СВЧ помехи не очень большой мощности. Они не вызывают необратимых изменений в структурах ПП и ИС, а чаще всего приводят к сбоям в работе с полным восстановлением работоспособности после прекращения воздействия. Именно поэтому при изучении курса ЭМС на радиотехнических специальностях все больше внимания уделяется вопросам внутрисистемной ЭМС, во многих университетах специалистов учат рассмотрению их уже на стадии выбора элементной базы, проектирования отдельных блоков, печатных плат [1]. Такой подход позволяет снизить затраты на обеспечение ЭМС в сотни раз в сравнении с решением этой задачи с помощью традиционных экранов на стадии изготовления изделия.

Исследование особенностей воздействия ВЧ и СВЧ помех на ПП и ИС – тема научных исследований кафедры РТС БГУИР в последние 30 лет [2]. Некоторые результаты этой работы в настоящее время используются при чтении курса «Электромагнитная совместимость» для студентов радиотехнических специальностей. Под действием ВЧ и СВЧ помех по причине детектирования огибающей СВЧ-помехи за счет нелинейности р-п-перехода происходит изменение статических характеристик диодов, транзисторов, операционных усилителей и переходных характеристик цифровых микросхем (элемента И-НЕ). Для более глубокого понимания студентами изменений, происходящих в цифровых микросхемах под действием помех, целесообразно изучение их на практических макетах с наглядным отображением динамики изменения параметров под действием ЭМП. Стоимость макетов для проведения научных экспериментов в этой области достаточно велика. Однако в ряде случаев, благодаря оснащению лабораторий кафедры новым измерительным оборудованием, можно подготовить достаточно простые лабораторные макеты, отображающие реальные процессы, происходящие под действием помех. Структурная схема одного из таких макетов, предназначенного для исследования восприимчивости ИС к воздействию ВЧ и СВЧ ЭМП изображена на рис.1.

Структурная схема одного из таких лабораторных макетов изображена на рис.1. На эталонную (ЭИС) и исследуемую (ИИС) микросхему (в данном случае элемент 2И-НЕ) с низкочастотного генератора (ГИ) подается импульсная последовательность с частотой 100 кГц. Эталонная и исследуемая микросхемы находятся в измерительной камере (ИК) и территориально отделены друг от друга экраном. Через разъем к камере подводится питание +5В. Синусоидальный сигнал СВЧ помехи с частотой 400-700 МГц подается кондуктивным способом через разделительную емкость непосредственно на вход, выход или другой вывод микросхемы. Защита эталонной микросхемы и цепей анализа ошибок от СВЧ помехи осуществляется с помощью развязывающих устройств (РУ) (фильтров). С выхода обеих микросхем эталонный и измененный сигналы (рис.2) поступают на двухлучевой осциллограф (ЭО), где сравниваются. Порогом восприимчивости является отклонение уменьшение уровня логической единицы ниже 2,0 В, увеличение уровня логического нуля свыше 0,8 В, изменение времени задержки распространения сигнала исследуемой микросхемы по фронту или срезу на 100 нс. В данном случае пороги восприимчивости выбраны исходя из функций выполняемых микросхемой и обеспечения удобства зрительного восприятия эксперимента. В реальных устройствах недопустимые отклонения параметров нередко составляют доли вольт и единицы наносекунд. Как видно из рис.1 эксклюзивной частью макета является ИК с разъемами для подключения ЭИС, ИИС и

серийных измерительных приборов: генераторов, осциллографа, вольтметра. Конструкция ИК может быть легко реализована в лабораторных условиях.

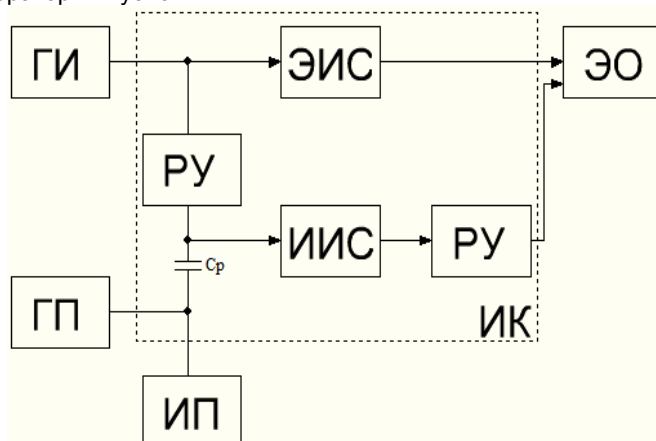


Рис.1. Схема лабораторного макета для исследования восприимчивости ИС.

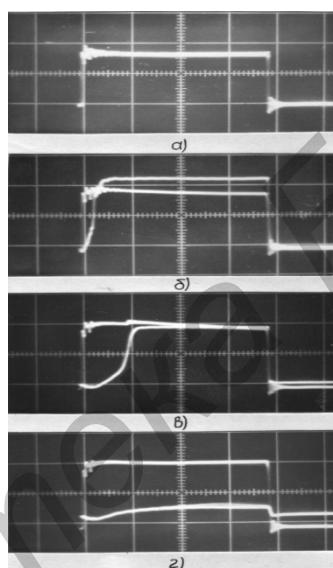


Рис.2. Эпюры сигналов на выходах ЭИС и ИИС при отсутствии ВЧ помехи (а), изменении уровней сигналов ИИС под действием ЭМП (б), изменении динамических параметров ИИС (в) и функциональном сбое в работе ИИС (г).

Результаты исследований ИС серий 155, 531, 1533, 1554 наглядно демонстрируют студентам насколько важно учитывать восприимчивость микросхем к воздействию помех при решении задачи обеспечения ЭМС и как может отличаться этот параметр для различных элементов. Выбирая наименее восприимчивые ИС, рационально защищая отдельные их цепи от помех можно в несколько раз снизить затраты, избегая громоздких экранов и сложных фильтров. Таким образом, в ходе изучения курса у будущих разработчиков современных микросхем, аппаратуры приема и обработки информации, систем управления объектами формируется прогрессивный подход к обеспечению ЭМС.

Список использованных источников:

1. Электромагнитная совместимость и проектирование электронных средств (2012) / Под ред. проф. Л. Н. Кечиева. Москва, 2012.
2. Бригидин А.М., Титович Н.А., Листопад Н.И. и др.//Электронная техника. Сер.8.Управление качеством, стандартизация метрология, испытания. Сер.6. Материалы. Вып.1(148), 1992. –С. 3-13.